

## Einbauanleitung:

# Windfangzarge „WF-Z“

mit und ohne Kämpfer (Oberlichte),  
mit Setzholz (Seitenteilverglasung),  
für **stumpfe, gefälzte** bzw. **Glas** - Türen mit und ohne Oberblende



Stand: 07/2014

### Sehr geehrter Verarbeiter,

mit diesem Produkt haben Sie ein Qualitätsprodukt, das Ihrem Kunden viele Jahre Freude bereiten wird.

Um den Einbau für Sie so einfach und leicht wie möglich zu gestalten, brauchen Sie nur Schritt für Schritt der übersichtlichen Einbauanleitung zu folgen. Bei allen Fragen steht Ihnen DANA gern zur Verfügung. Zögern Sie nicht, anzurufen.

Auch sind wir von DANA immer bemüht, Gutes noch besser zu machen. Die DANA Einbauanleitung wurde umfangreich auf ihre Klarheit und Folgerichtigkeit getestet. Aber nichts kann die Praxis – Ihre Praxis ersetzen. Wenn Sie Anregungen oder Verbesserungsvorschläge wissen, bitte teilen Sie es uns mit.

Guten Einbau, Ihre Qualitätsarbeit wird begeistern!

Jeld-Wen Türen GmbH A-4582 Spital am Pyhrn, Austria/Europe

Information unter : Tel. +43(0)7562/5522, Fax +43(0)7562/7102 Mo-Do: 07.30-12.00 Uhr / 13.00-17.00 Uhr und Fr: 07.30-12.00 Uhr,  
e-mail: [danaoffice@jeld-wen.biz](mailto:danaoffice@jeld-wen.biz), Internet: [www.dana.at](http://www.dana.at)

Ausführungsvarianten	WF-Z 1SK-L	WF-Z 1SK-R	WF-Z o1SK-L	WF-Z o1SK-R	WF-Z 2SK	WF-Z o2SK
	Oberlichte Seitenteil Bodenfries	Oberlichte Seitenteil Bodenfries	Oberlichte Seitenteil Bodenfries	Oberlichte Seitenteil Bodenfries	Oberlichte Seitenteil Bodenfries	Oberlichte Seitenteil Bodenfries
Ausführungsvarianten	WF-Z 1S-L	WF-Z 1S-R	WF-Z o1S-L	WF-Z o1S-R	WF-Z 2S	WF-Z o2S
	Oberlichte Seitenteil Bodenfries	Oberlichte Seitenteil Bodenfries	Oberlichte Seitenteil Bodenfries	Oberlichte Seitenteil Bodenfries	Oberlichte Seitenteil Bodenfries	Oberlichte Seitenteil Bodenfries

Benötigtes Werkzeug									
								Silikon	Weißleim

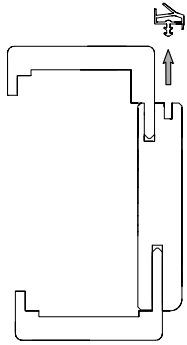
### Hinweise

Diese Einbauanleitung ist als Ergänzung zur Einbauanleitung für DANA—Zargen zu verstehen. Alle üblichen Montageschritte für den Einbau von Echtholzzargen werden im folgenden vorausgesetzt.

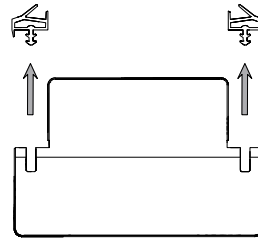
Die Montageschritte sind anhand einer der möglichen Ausführungsvarianten abgebildet. Je nach System kann Ihre Montage von den Darstellungen abweichen.

Zusammenbau der DANA Zarge lt. Zargen - Einbauanleitung

Dichtung demontieren



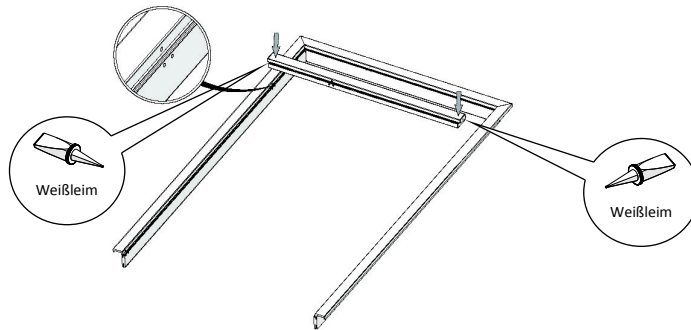
Bei Zargenlängs- & querteilen demontieren




Bei Kämpfer bzw. Setzholzteilen demontieren

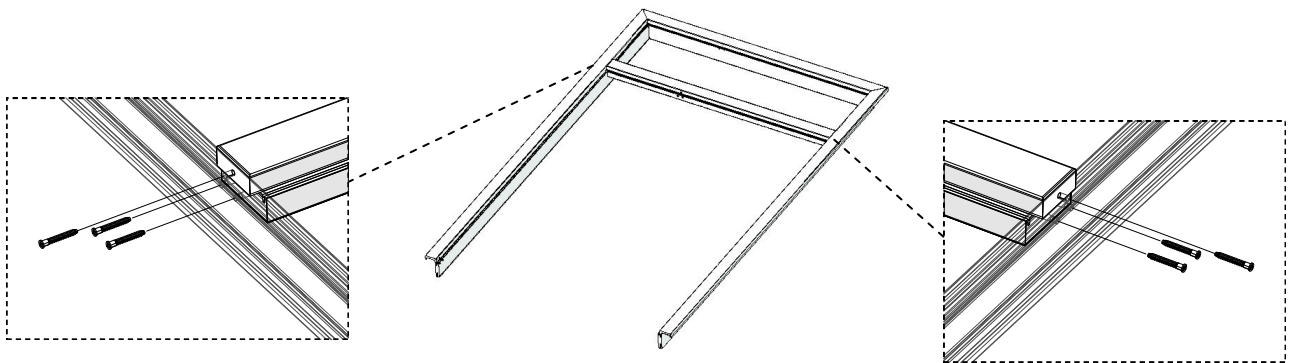
Kämpfermontage (optional)

1.

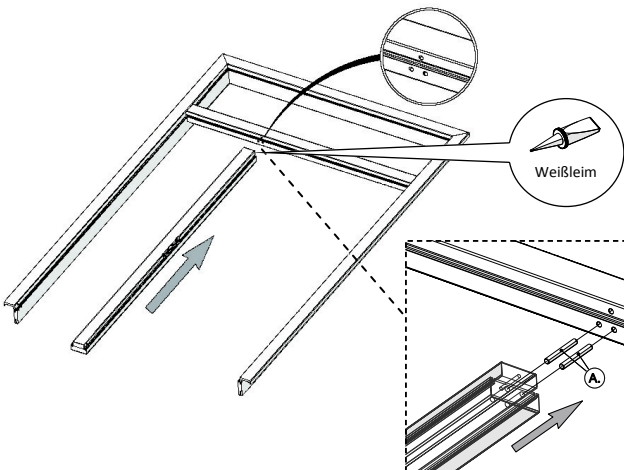




Lieferumfang	
	(6 x)

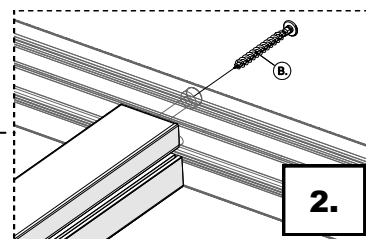
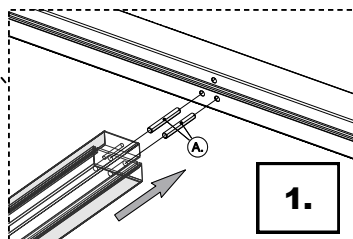
2.

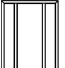


Setzholzmontage auf Kämpfer (optional)

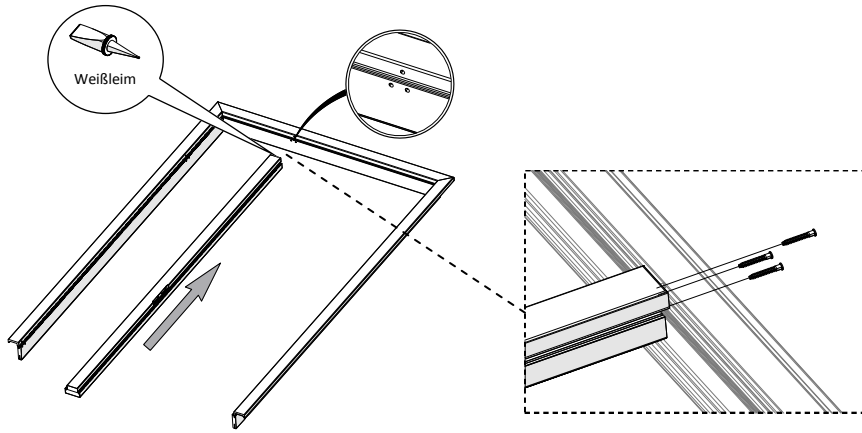


Lieferumfang	A.	B.
		
	(2 x)	(1 x) Tellerkopfschraube 8 x 100mm



 = x 2

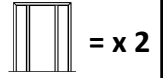
Setzholzmontage auf Zargenquerteil (optional)



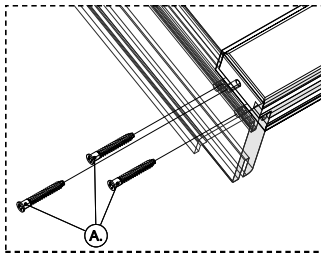
Lieferumfang



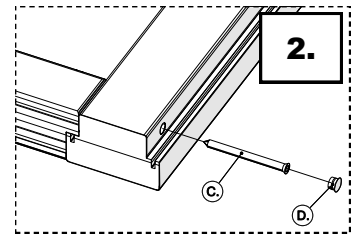
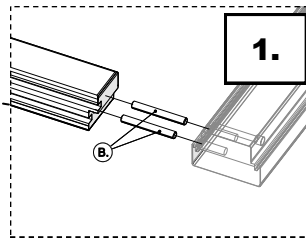
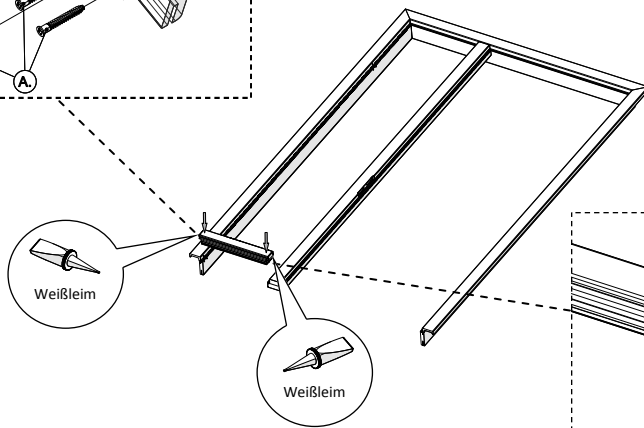
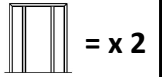
(3 x)



Bodenfriesmontage (optional)

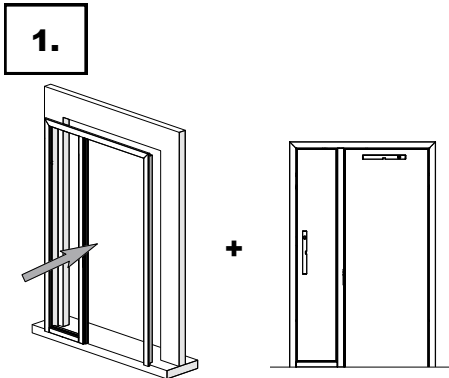
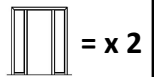


Lieferumfang	A.	B.	C.	D.
	(3 x)	(2 x)	Universalschraube 7,5 x 132 mm (1 x)	Farbe lt. Ausführung (1 x)

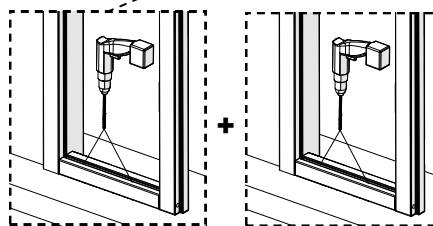
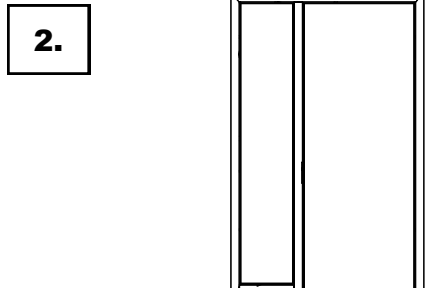


Zargenmontage bei Modellen mit Bodenfries (optional)

Einbau der DANA Zarge lt. Zargen - Einbauanleitung



**1.**  
Zusammengebaute Zarge ins Wandloch stellen und ins Lot richten (lt. Zargen—Einbauanleitung). Sollte das Bodenniveau nicht in der Waage sein, die Zargenlängsteile bzw. Frieße durch Kürzen anpassen. Danach Zarge wieder einrichten.



**vorböhren**  
(für HUS—Universalschraube mit  $\varnothing$  6,0 mm)

**verschrauben**  
(HUS—Universalschrauben, verzinkt 7,5 x 100 mm) **BAUSEITS**

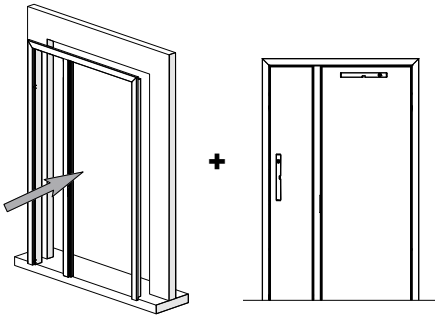
**Hinweis:**  
Bodenfuge mit Silikon verfugen



**ProfiTipp:**  
Bei entsprechendem Untergrund kann das Bodenfries auch mit dem Fußboden verklebt werden. Es empfiehlt sich jedoch eine zusätzliche Verschraubung mit kurzen Schrauben.

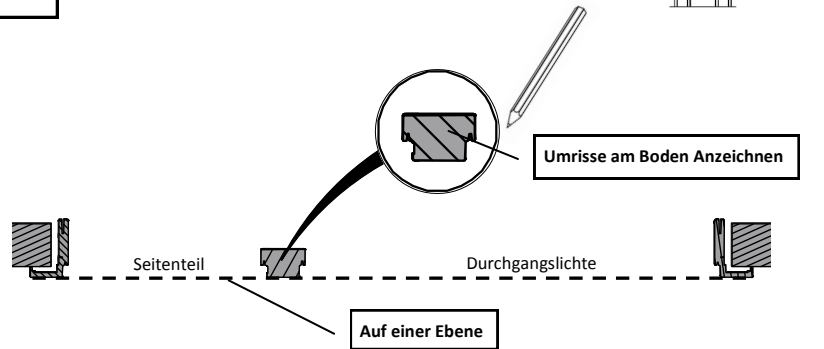
## Einbau der DANA Zarge lt. Zargen - Einbauanleitung

**1.**



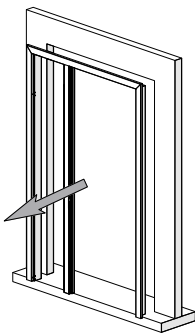
Zusammengebaute Zarge ins Wandloch stellen und ins Lot richten  
(lt. Zargen—Einbauanleitung).

**2.**



Setzholzquerschnittkontur am Boden aufzeichnen. Auf Lot und exakte Durchgangslichte achten!!

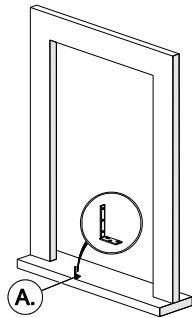
**3.**

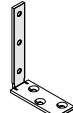




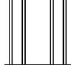
Windfangelement aus dem Wandloch nehmen.

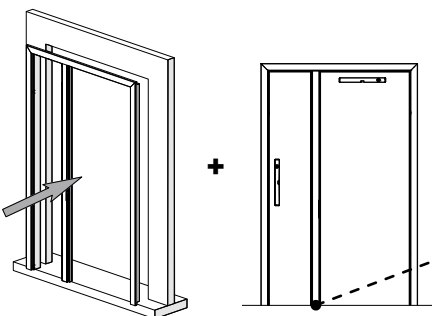
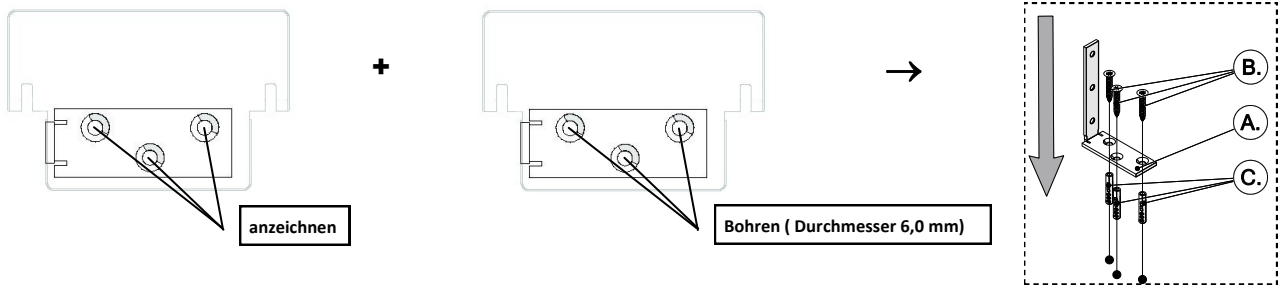
Sollte das Bodenniveau nicht in der Waage sein, die Zargenlängsteile bzw. Fries/e durch Kürzen anpassen.  
**ACHTUNG:** Darauf achten, dass das Setzholz unten mindestens 3 mm Luft zum Fußboden aufweisen muss!

**4.**

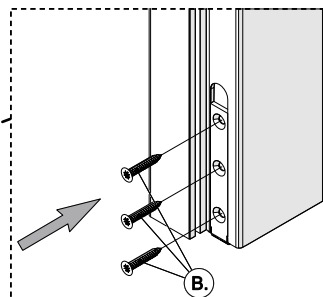


Lieferumfang	A.	B.	C.
			
	(1 x)	(6 x)	(3 x)

 = x 2



Zusammengebaute Zarge ins Wandloch stellen und ins Lot richten  
(lt. Zargen—Einbauanleitung).

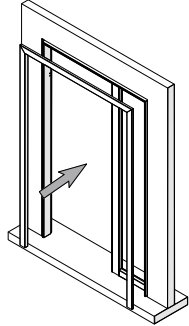


**Hinweis:**  
Bodenfuge mit Silikon verfugen

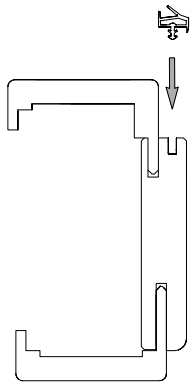


Einbau der DANA Zarge lt. Zargen - Einbauanleitung

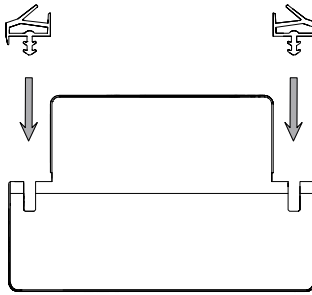
**Hinweis:**  
Durchgehend schäumen!!



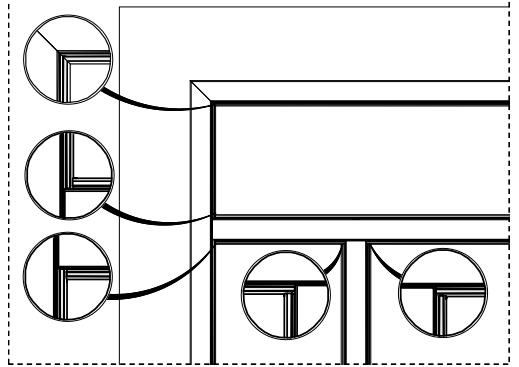
**Hinweis:**  
Zierverkleidung punktweise mit Silikon kleben



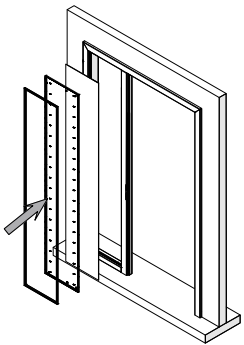
Bei Zargenlängs- & querteilen montieren



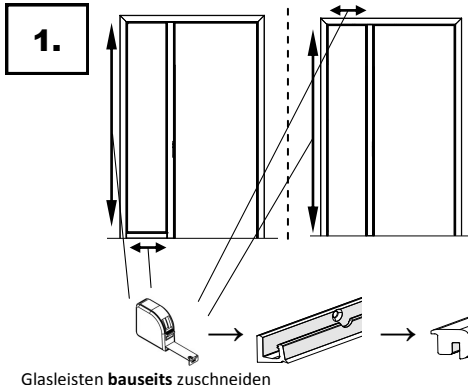
Bei Kämpfer bzw. Setzholzteilen montieren



✗ Exakter Zuschnitt der Dichtung bauseits ✗



Z.B. Seitenteilverglasung

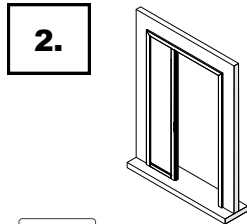


1. Glasleisten bauseits zuschneiden

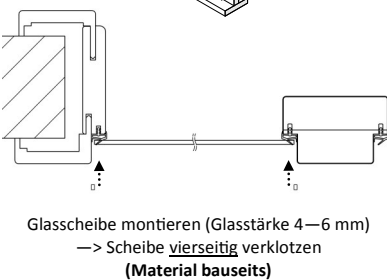
<b>Lieferumfang</b>				
	SPAX 3 x 16 mm	Glasleistenmontage- Demontagehilfe	Glasleistenfixierungs- schiene	für Gefälzt / GT
	<b>(140 x) *</b>	<b>(1 x)</b>	(Lt. Ausführung)	für stumpf

\* für 2 x Seitenteil & 1 x Oberlichte

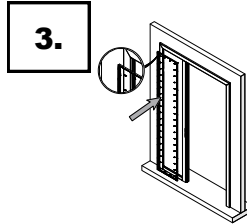
**Hinweis:**  
Seitenteil/e ohne Bodenfries  
unten stumpf zuschneiden.  
→ Keine Querleiste



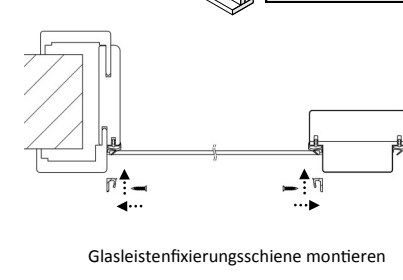
2.



Glasscheibe montieren (Glasstärke 4–6 mm)  
→ Scheibe vierseitig verklotzen  
(Material bauseits)



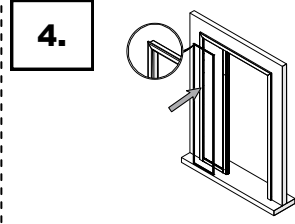
3.



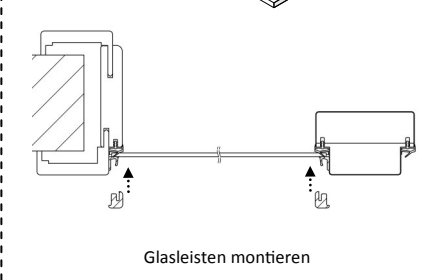
Glasleistenfixierungsschiene montieren

**Profittipp:**  
Glasleistenfixierungsschiene  
kann auch geklammert werden.

**Hinweis:**  
Ideal JEDE Senkbohrung;  
MIND. jede zweite  
Senkbohrung verschrauben.



4.



Glasleisten montieren