

EASY HOLD

für Vollbauelemente

Stand: 04/2023

Sehr geehrter Verarbeiter,

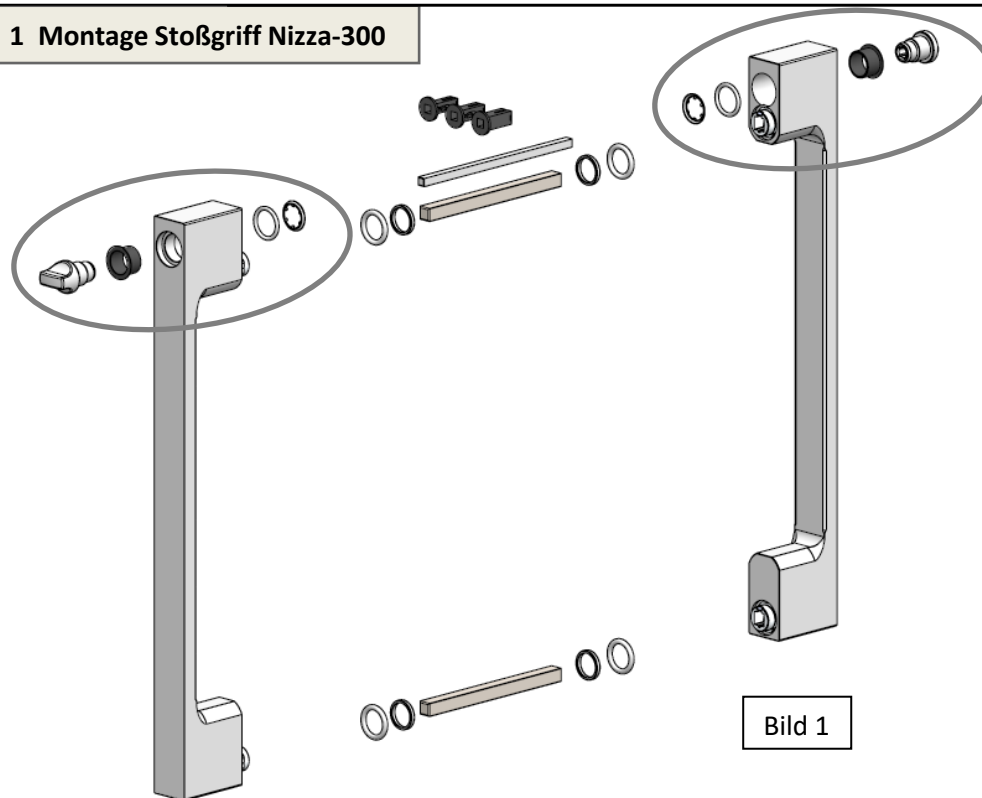
mit diesem Produkt haben Sie ein Qualitätsprodukt, das Ihrem Kunden viele Jahre Freude bereiten wird.

Um den Einbau für Sie so einfach und leicht wie möglich zu gestalten, brauchen Sie nur Schritt für Schritt der übersichtlichen Einbauanleitung zu folgen. Bei allen Fragen steht Ihnen DANA gern zur Verfügung. Zögern Sie nicht, anzurufen.

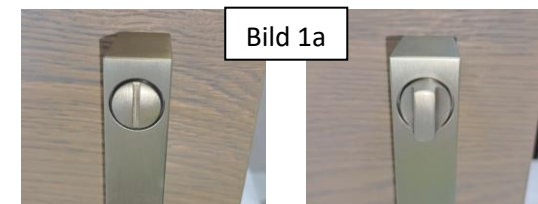
Auch sind wir von DANA immer bemüht, Gutes noch besser zu machen. Die DANA Einbauanleitung wurde umfangreich auf ihre Klarheit und Folgerichtigkeit getestet. Aber nichts kann die Praxis – Ihre Praxis ersetzen. Wenn Sie Anregungen oder Verbesserungsvorschläge wissen, teilen sie uns dies bitte mit.

Guten Einbau! Qualitätsarbeit wird Ihren Kunden begeistern!

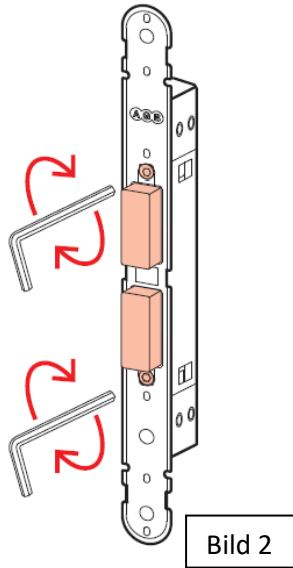
1 Montage Stoßgriff Nizza-300



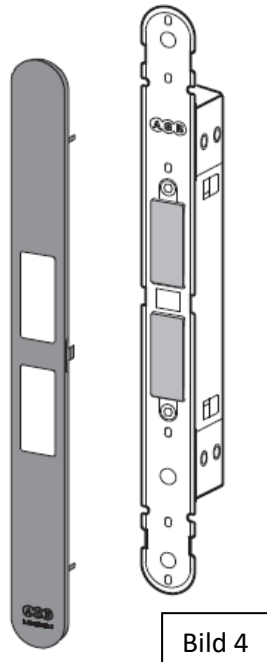
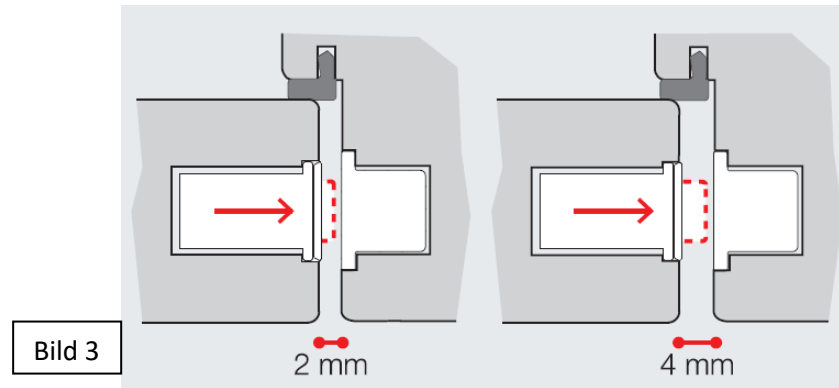
- Bei Ausführung mit WC-Sperre ist diese bereits im Stoßgriff vormontiert (eingekreiste Bereiche im Bild 1)
- Montage des Stoßgriffes laut Bild 1, sofern mit Sperre ist der Vierkant 5mm und die passende Reduzierhülse zu verwenden.
- Achten sie beim Aufstecken auf das Türblatt auf eine symmetrische Zusammenführung um ein Klemmen zu verhindern.
- Bevor sie die letzten ca. 15mm zusammenstecken, kontrollieren sie die Positionen des Drehknopfs sowie der Notentriegelung (Bild 1a), der Vierkantstift der Verriegelung muss gegenüberliegend eingreifen können. Steht der Vierkant an und sie drehen ihn leicht, spüren sie wann er eingreift. Greift er nicht ein und sie klopfen die Stoßgriffe weiter zusammen, löst sich die Befestigung der WC-Sperre und fällt aus dem Stoßgriff. Ein erneuter Einbau ist ohne Spezialwerkzeug schwierig.



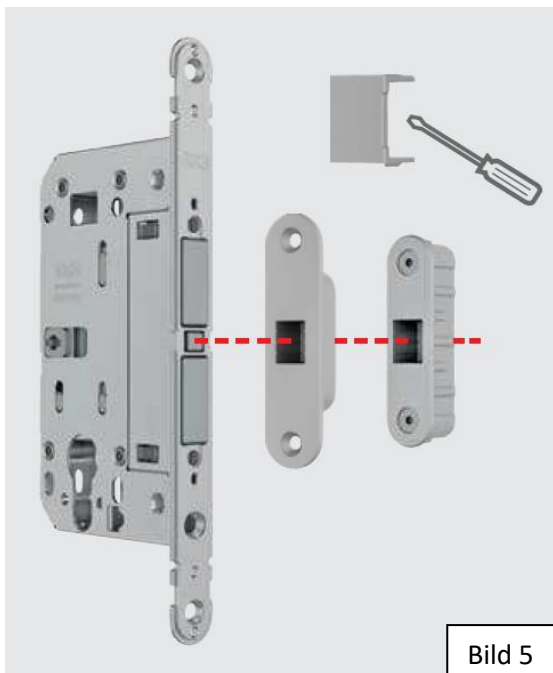
2 Einstellung Magnetzuhaltung



- Hinweis: Die Auslösung der Magneten erfolgt nur wenn das Türblatt geschlossen, also das Schloss nahe den Magnetschließblechen ist.
- Über die Einstellschrauben (Bild 2) wird mit einem 2,5mm Inbus die Ausfahrtshöhe des Magnets eingestellt. (Bild 3)
Tipp: Je kleiner der Luftspalt desto größer die Zuhaltekraft



- Haben sie die perfekte Einstellung gefunden, wird der im Beipack enthaltene Abdeckstulp vorsichtig aufgeklipst (Bild 4). Es gibt verschiedene Abdeckstulpe, sowohl „mit“ als auch „ohne“ Ausstanzung für den Riegel, je nach Ausführung mit oder ohne WC-Sperre.



- Bei „versperbarer“ Ausführung ist die vorgestanzte Ausnehmung im Schließblech mit einem Schlitzschraubendreher auszubrechen. (Bild 5).
- Tipp: Das Schließblech kann um 180° gewendet werden um den Anpressdruck um ca. 1mm zu verstellen.

