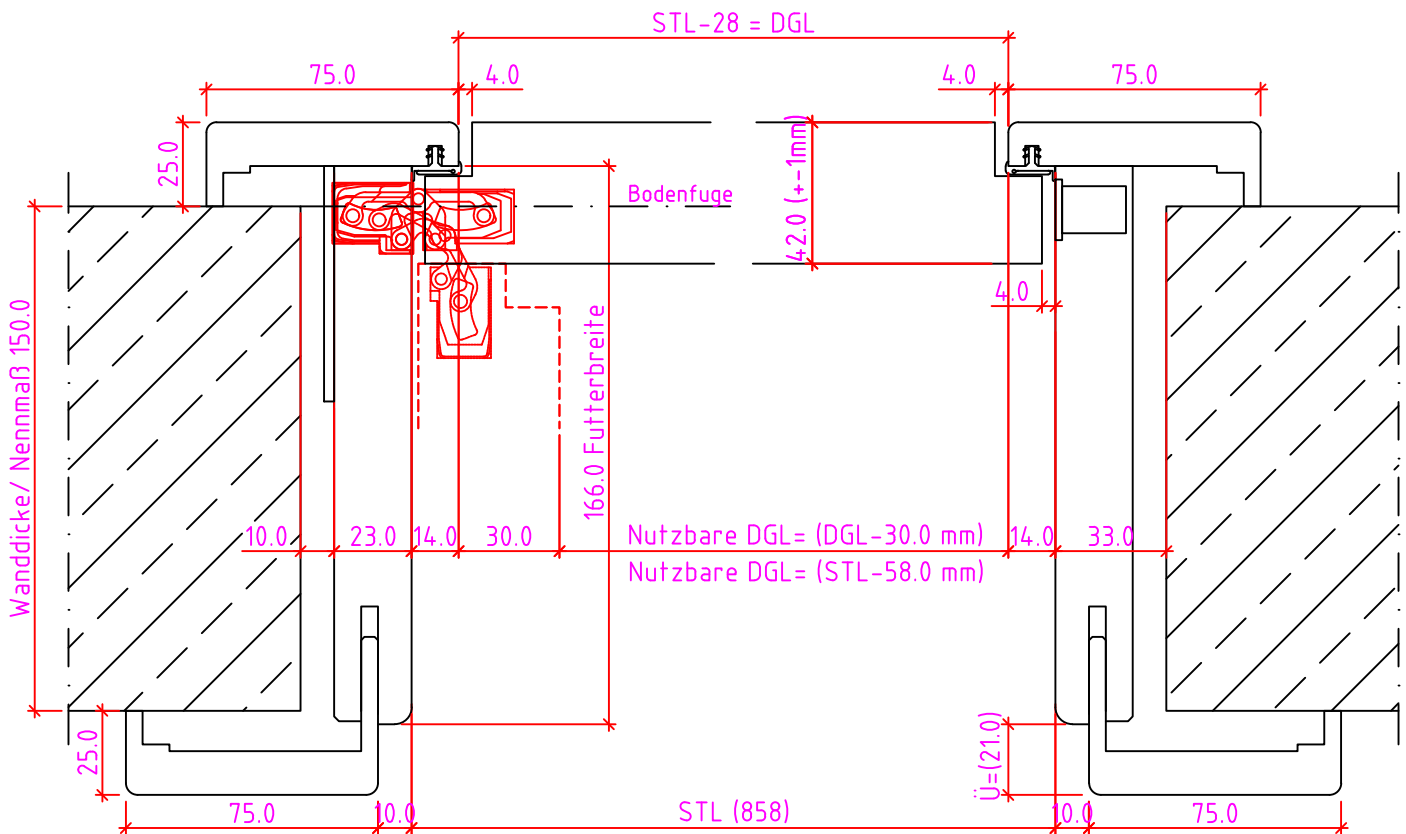



F97 Modul Reverso TB 42mm Einfachfalz 1 flg. stumpfeinschlagend TE240
Anschlag links



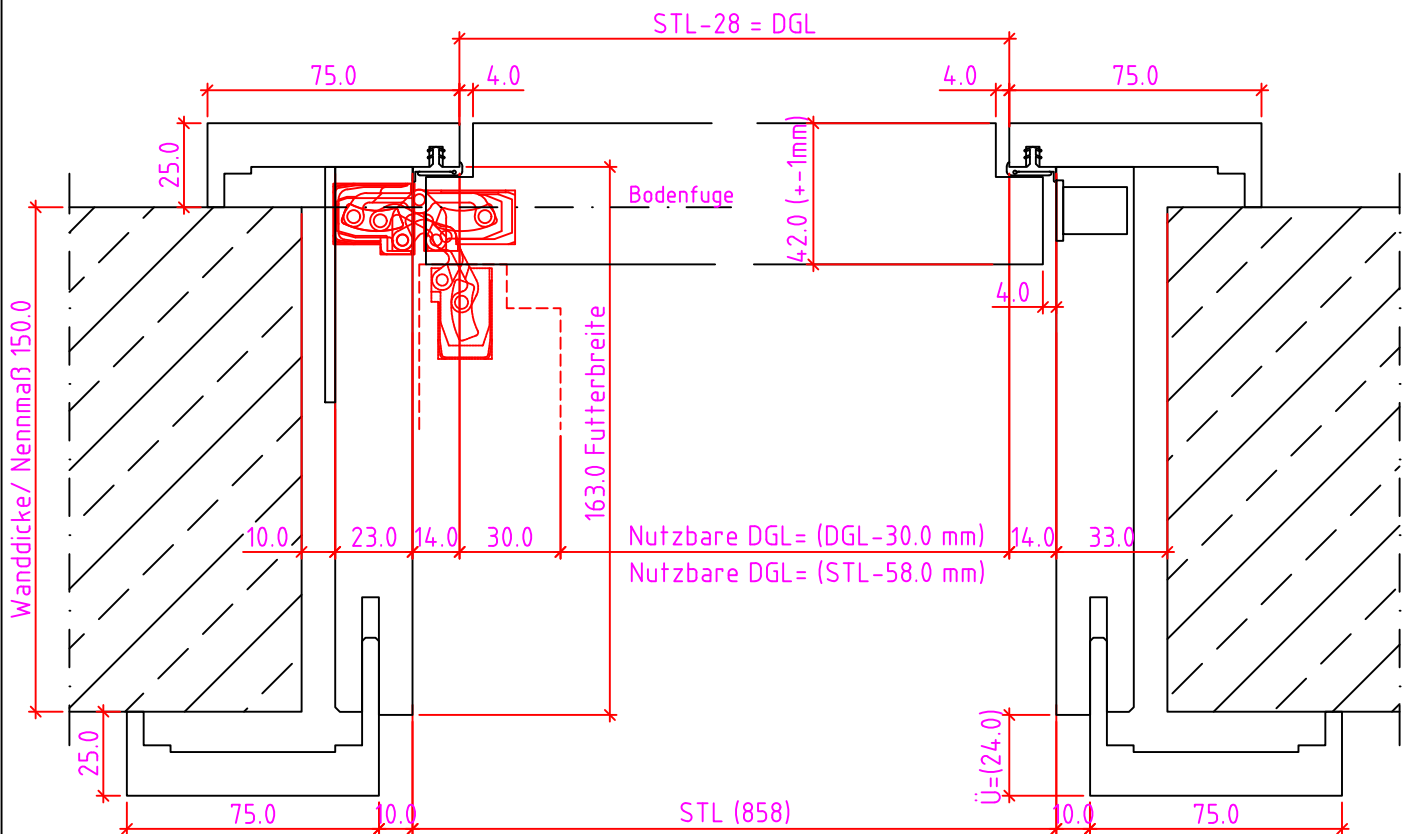
Verstellbereich = ausgehend vom Nennmaß

Wanddicke Nennmaß	50	75	90	110	130	150	170	190	210	230	250	270	290	310	330	350	370	390	410
Futterbreite	70	92	106	126	146	166	186	206	226	246	266	286	306	326	346	366	386	406	426
Versellbereich -	6	9	9	9	9	9	9	9	9	9	9	9	9	9	9	9	9	9	9
Versellbereich +	21	18	15	15	15	15	15	15	15	15	15	15	15	15	15	15	15	15	15
Ü= Überstand	17	20	21	21	21	21	21	21	21	21	21	21	21	21	21	21	21	21	21

Maßangaben in mm

	Datum	Name	Objekt:	Maßstab:	 <p>Jeld-Wen Türen GmbH A-4582 Spital am Pyhrn</p>
Gez.:	16-03-2020	gsu	Kunde/Lieferant:		
Gepr.:	13.03.17	KPL	AB-Nr.:		
Benennung:	Nutzbare DGL F97-J10-P14 Modul Reverso mit 42mm Türstärke und Band TE240			Zeichnungs-Nr. 00916306 / A	
Bemerkungen:				Ersatz für:	Alle Rechte vorbehalten


P14 Modul Reverso TB 42mm Einfachfalz 1 flg. stumpfeinschlagend TE240
Anschlag links

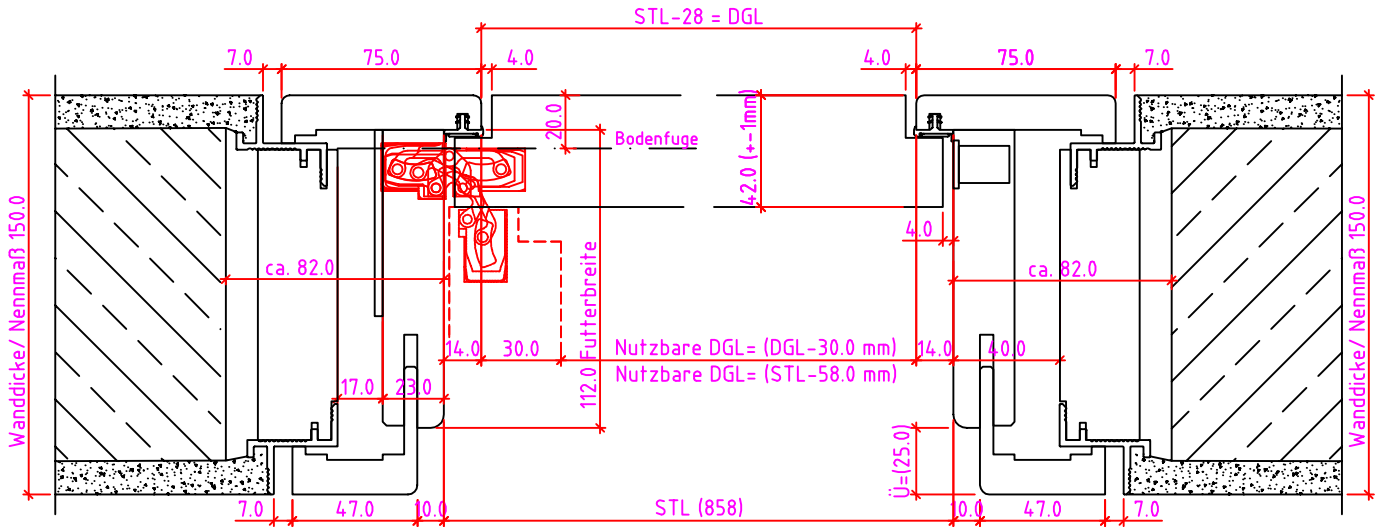


Verstellbereich = ausgehend vom Nennmaß

Wanddicke Nennmaß	50	75	90	110	130	150	170	190	210	230	250	270	290	310	330	350	370	390	410
Futterbreite	70	92	106	126	146	166	186	206	226	246	266	286	306	326	346	366	386	406	426
Versellbereich -	6	9	9	9	9	9	9	9	9	9	9	9	9	9	9	9	9	9	9
Versellbereich +	21	18	15	15	15	15	15	15	15	15	15	15	15	15	15	15	15	15	15
Ü= Überstand	17	20	21	21	21	21	21	21	21	21	21	21	21	21	21	21	21	21	21

Maßangaben in mm


	Datum	Name	Objekt:	Maßstab:	 <p>Jeld-Wen Türen GmbH A-4582 Spital am Pyhrn</p>
Gez.:	16-03-2020	gsu	Kunde/Lieferant:	Zeichnungs-Nr. 00916306 / A	
Gepr.:	13.03.17	KPL	AB-Nr.:		
Benennung: Nutzbare DGL F97-J10-P14 Modul Reverso mit 42mm Türstärke und Band TE240			Alle Rechte vorbehalten		

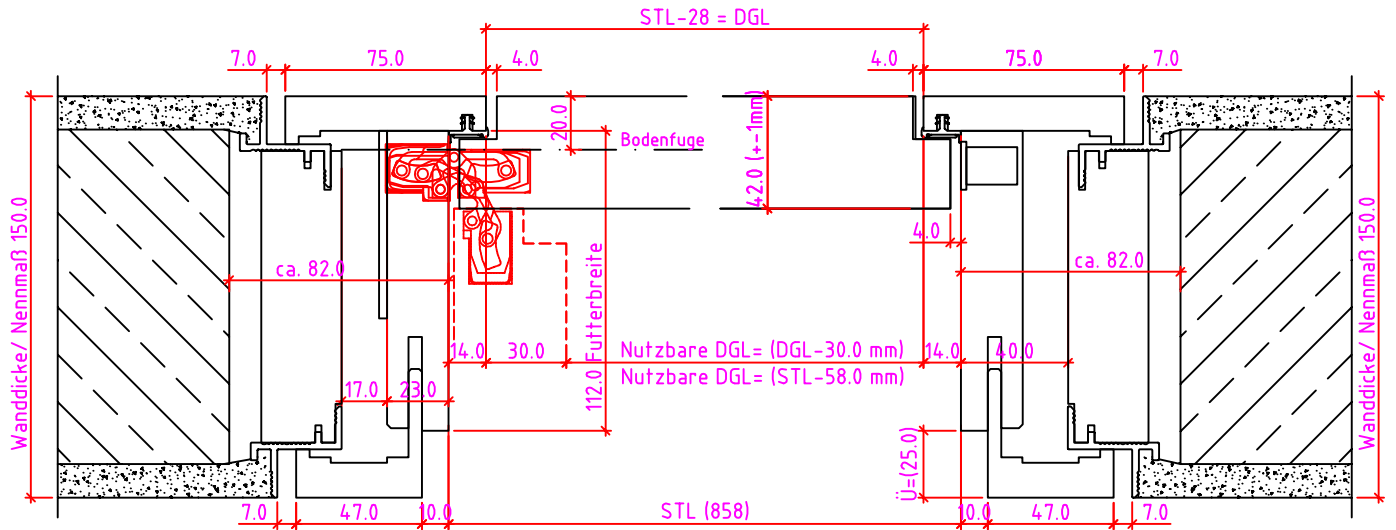


Verstellbereich = ausgehend vom Nennmaß

Wanddicke Nennmaß	100	125	140	150	170	190	210	230	250	270	290	310	330	350	370	390	410	430	450
Futterbreite	70	92	102	112	132	152	172	192	212	232	252	272	292	312	332	352	372	392	412
Versellbereich -	2	5	10	10	10	10	10	10	10	10	10	10	10	10	10	10	10	10	10
Versellbereich +	22	20	15	15	15	15	15	15	15	15	15	15	15	15	15	15	15	15	15
Ü= Überstand	17	20	15	25	25	25	25	25	25	25	25	25	25	25	25	25	25	25	25

Maßangaben in mm


	Datum	Name	Objekt:	Maßstab:	 <p>Jeld-Wen Türen GmbH A-4582 Spital am Pyhrn</p>
Gez.:	17-04-2018	gsu	Kunde/Lieferant:		
Gepr.:	...		AB-Nr.:		
Benennung:			Zeichnungs-Nr.		
Nutzbare DGL F97 Plano Reverso mit Türblatt 42mm mit TE240 Band			00877608 / A		
Bemerkungen:			Ersatz für:		Alle Rechte vorbehalten



Verstellbereich = ausgehend vom Nennmaß

Wanddicke Nennmaß	100	125	140	150	170	190	210	230	250	270	290	310	330	350	370	390	410	430	450
Futterbreite	70	92	102	112	132	152	172	192	212	232	252	272	292	312	332	352	372	392	412
Versellbereich -	2	5	10	10	10	10	10	10	10	10	10	10	10	10	10	10	10	10	10
Versellbereich +	22	20	15	15	15	15	15	15	15	15	15	15	15	15	15	15	15	15	15
Ü= Überstand	17	20	15	25	25	25	25	25	25	25	25	25	25	25	25	25	25	25	25

Maßangaben in mm

	Datum	Name	Objekt:	Maßstab:	 <p>Jeld-Wen Türen GmbH A-4582 Spital am Pyhrn</p>
Gez.:	17-04-2018	gsu	Kunde/Lieferant:		
Gepr.:	..		AB-Nr.:		
Benennung:	Nutzbare DGL P14 Plano Reverso mit Türblatt 42mm mit TE240 Band			Zeichnungs-Nr.	00877662 / A
Bemerkungen:				Ersatz für:	Alle Rechte vorbehalten