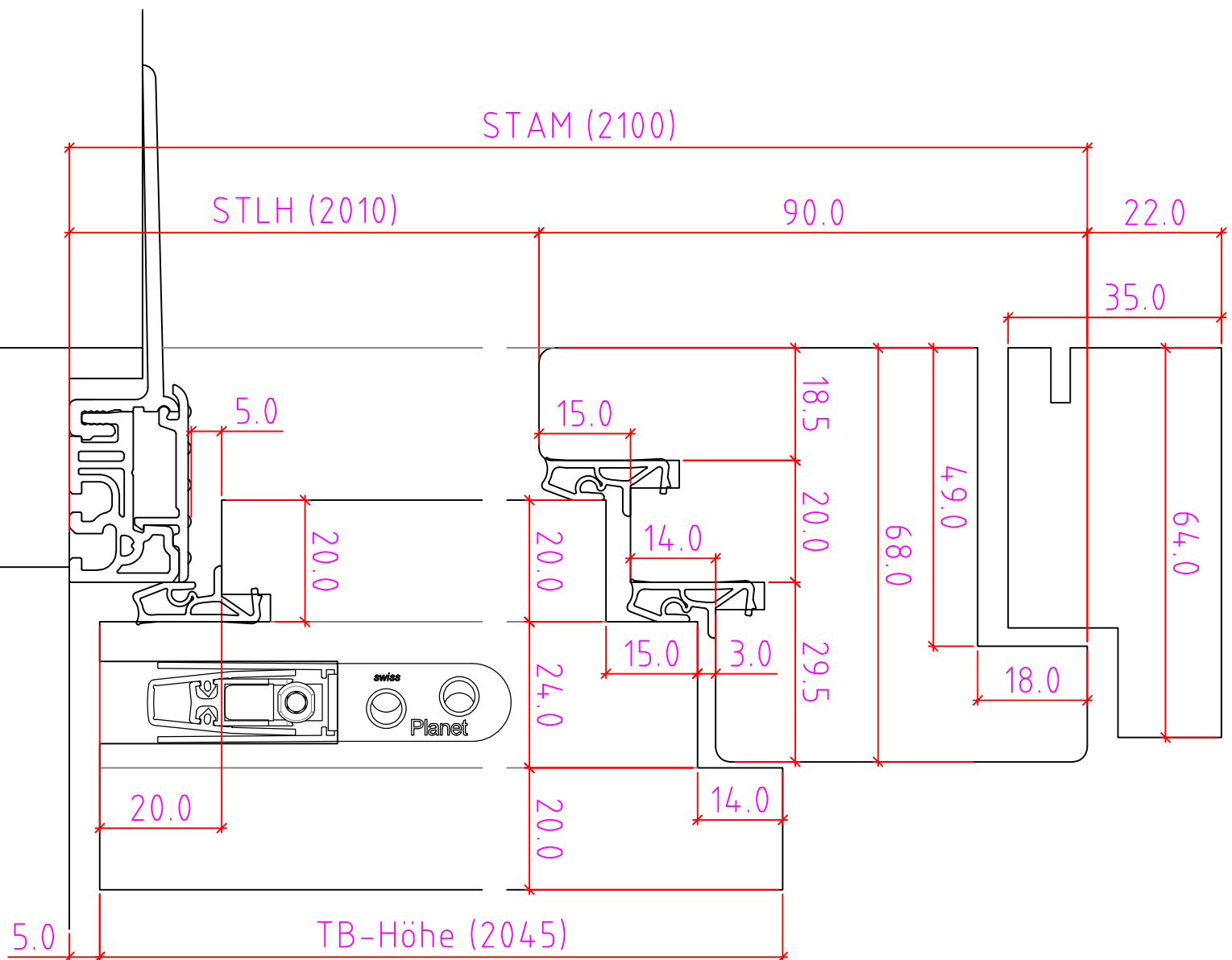
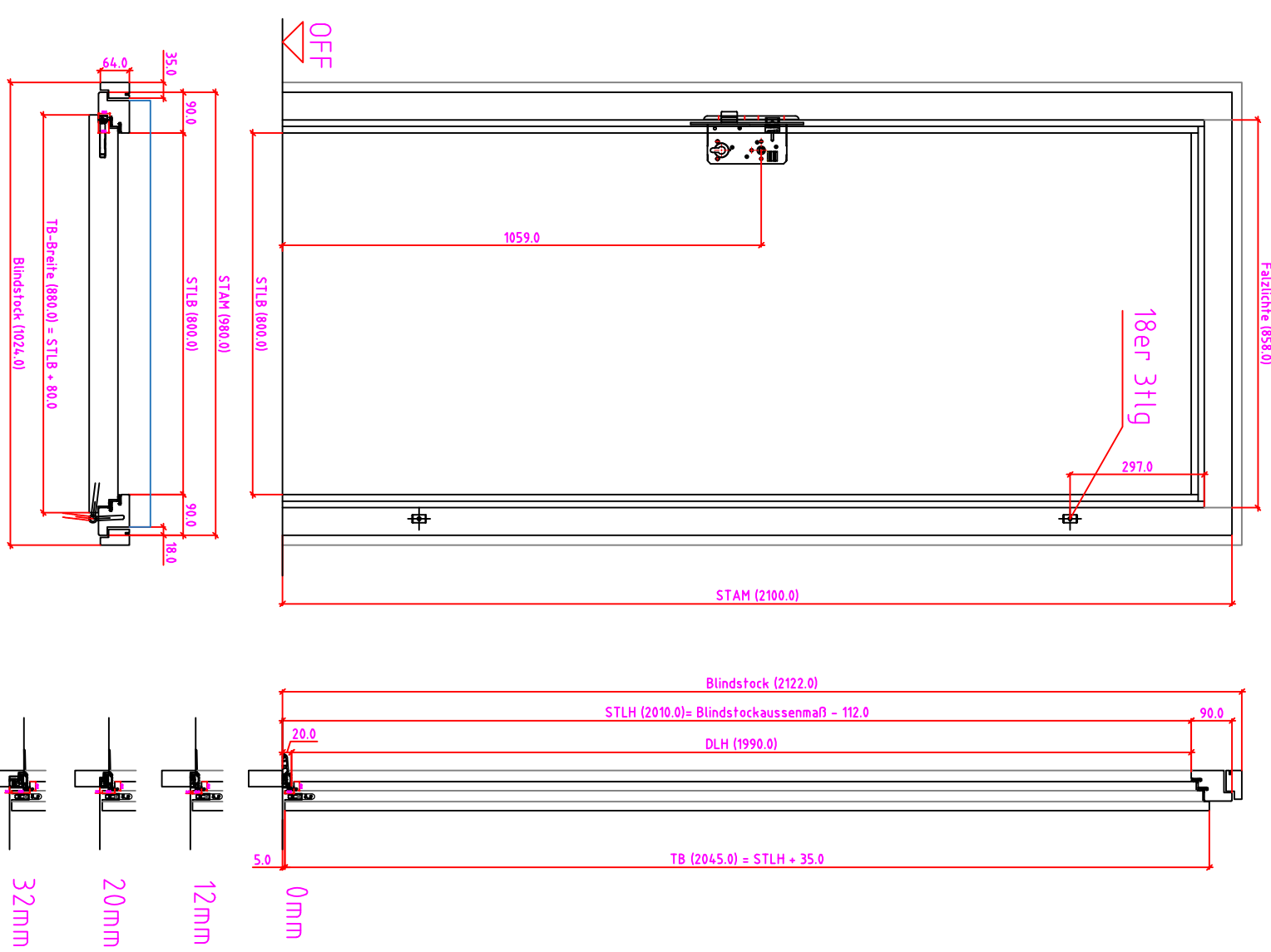


Detail RSA 90/68 gefälzt  
 mit Bodenschiene, Absenkdichtung, Blindstock  
 ÖN Doppelfalz gefälzt 29.5x14 / 20x15



RSA 90/68 gefälzt  
 OPTIONAL: mit Bodenschiene,  
 Absenkdichtung, Blindstock  
 ÖN Doppelfalz gefälzt  
 Türfalz 24x14 / 20x15



Maßangaben in mm

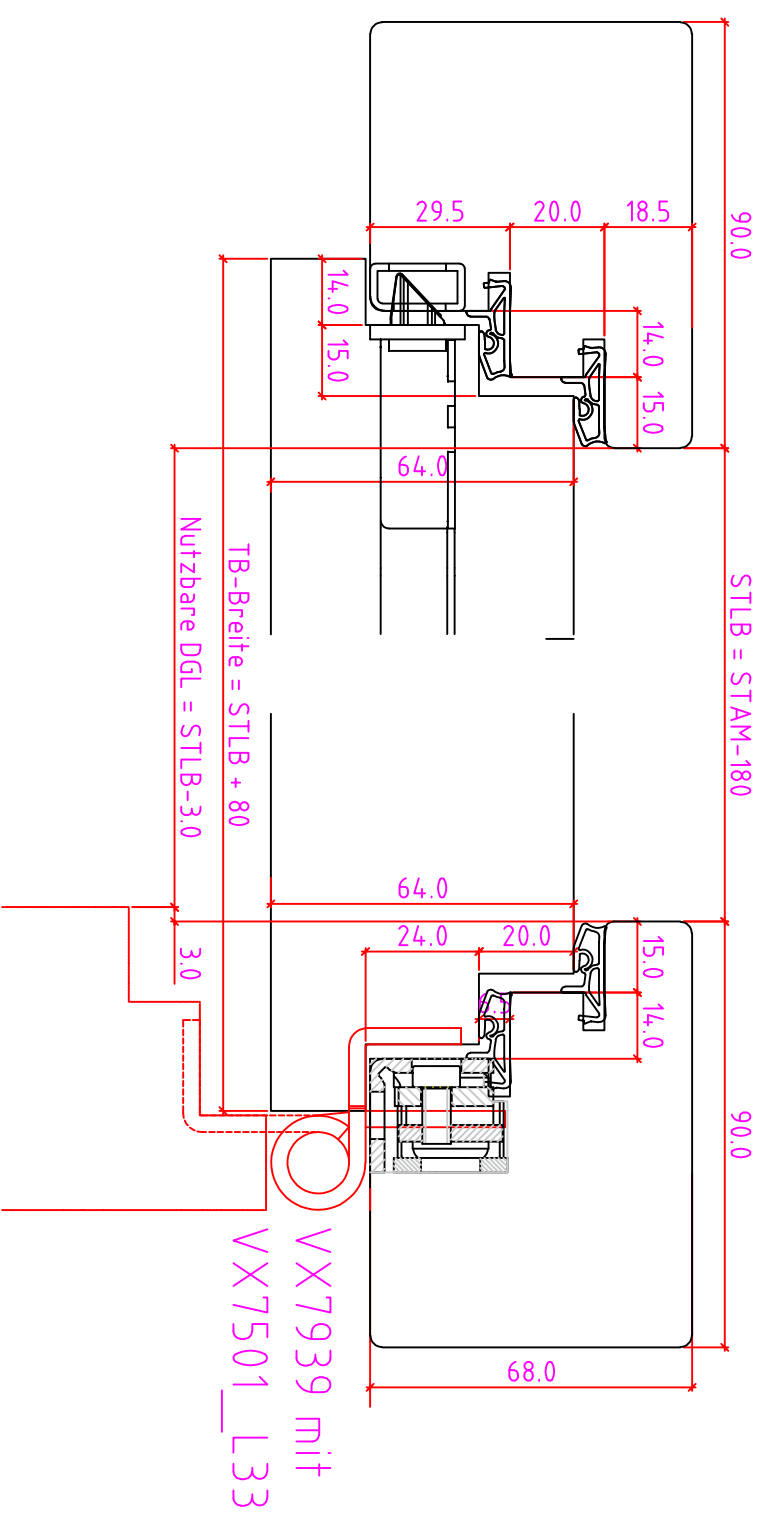
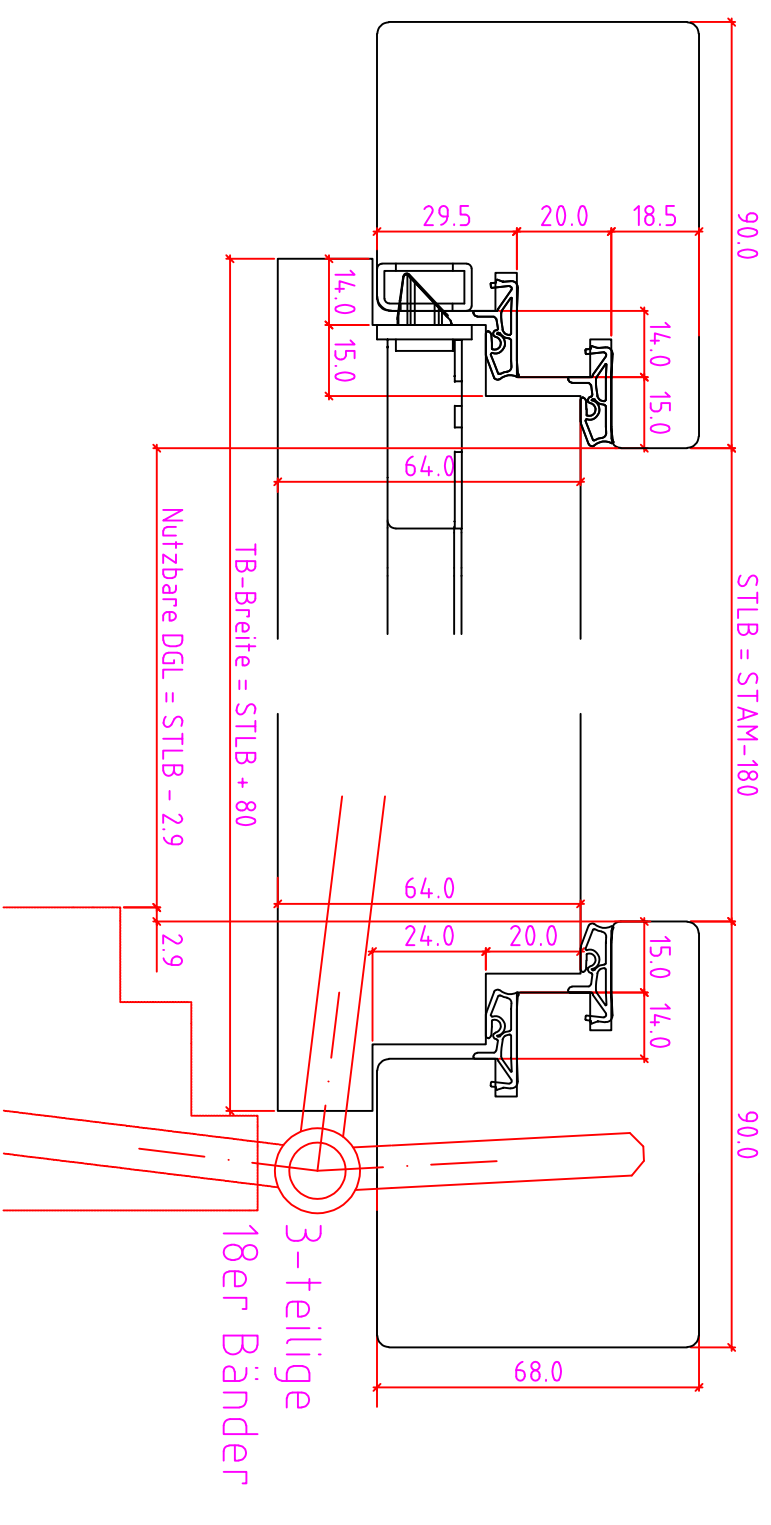
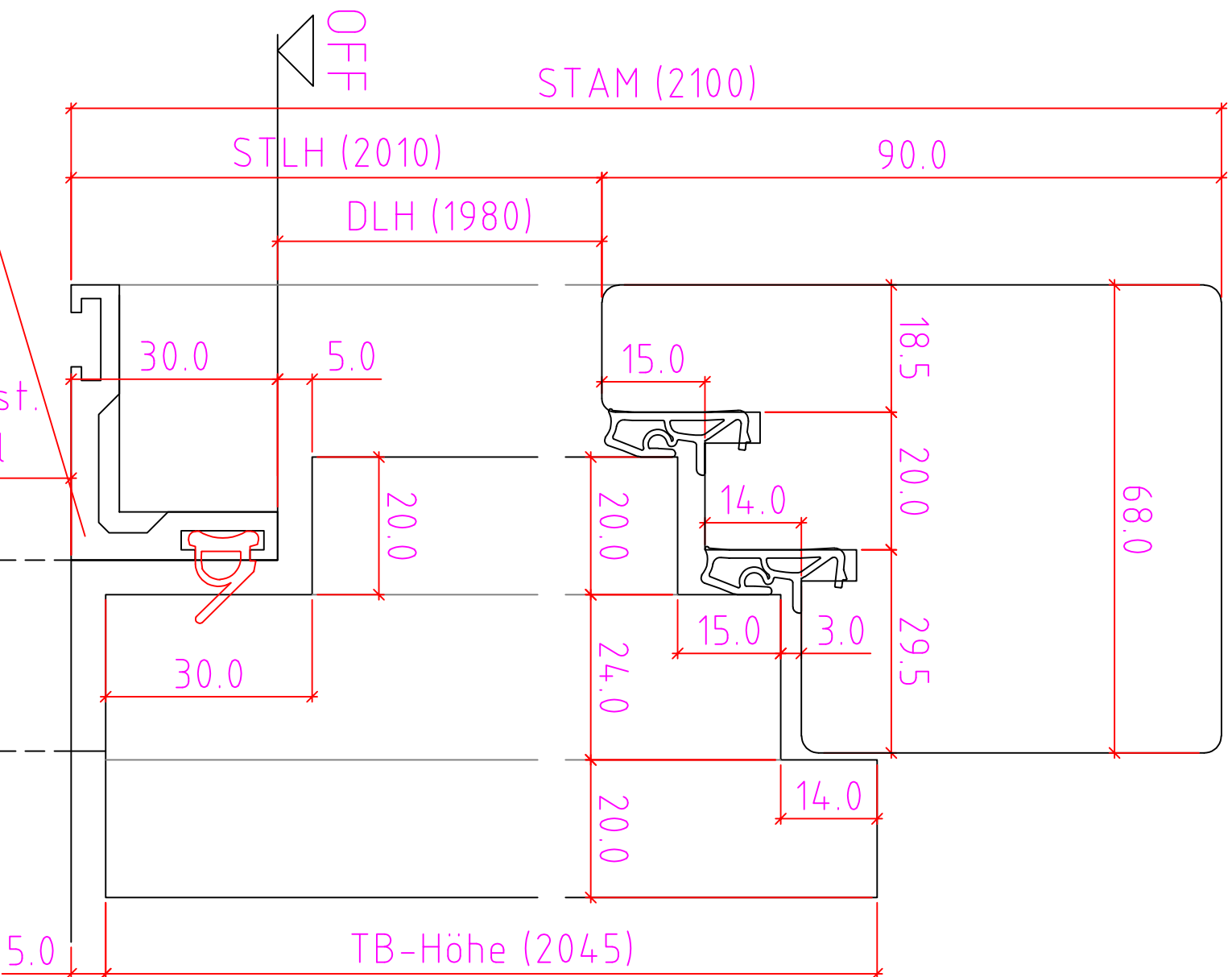
Datum		Name		Objekt:		Maßstab:	
03-04-2023		gsu		Kunde / Lieferant:		00933698	
Gepr.:		AB-Nr.:		Zeichnungs-Nr.:		00933698	
Benennung:				Bemerkungen:			
Rahmenstock Doppelfalz RSA 90x68 gefälzt mit Blindstock ÖN RSA 90/68 nutzbarer Durchgangslichte mit oder ohne Eifel-Schiene/Absenkdichtung				RSA 90x68 gefälzt mit Blindstock ÖN			
Änderungs-Index: A				Alle Rechte vorbehalten			

**DANA**®

Türenindustrie GesmbH.  
 A-4582 Spital am Pyhrn  
 Tel. 07562/5522 Fax7102



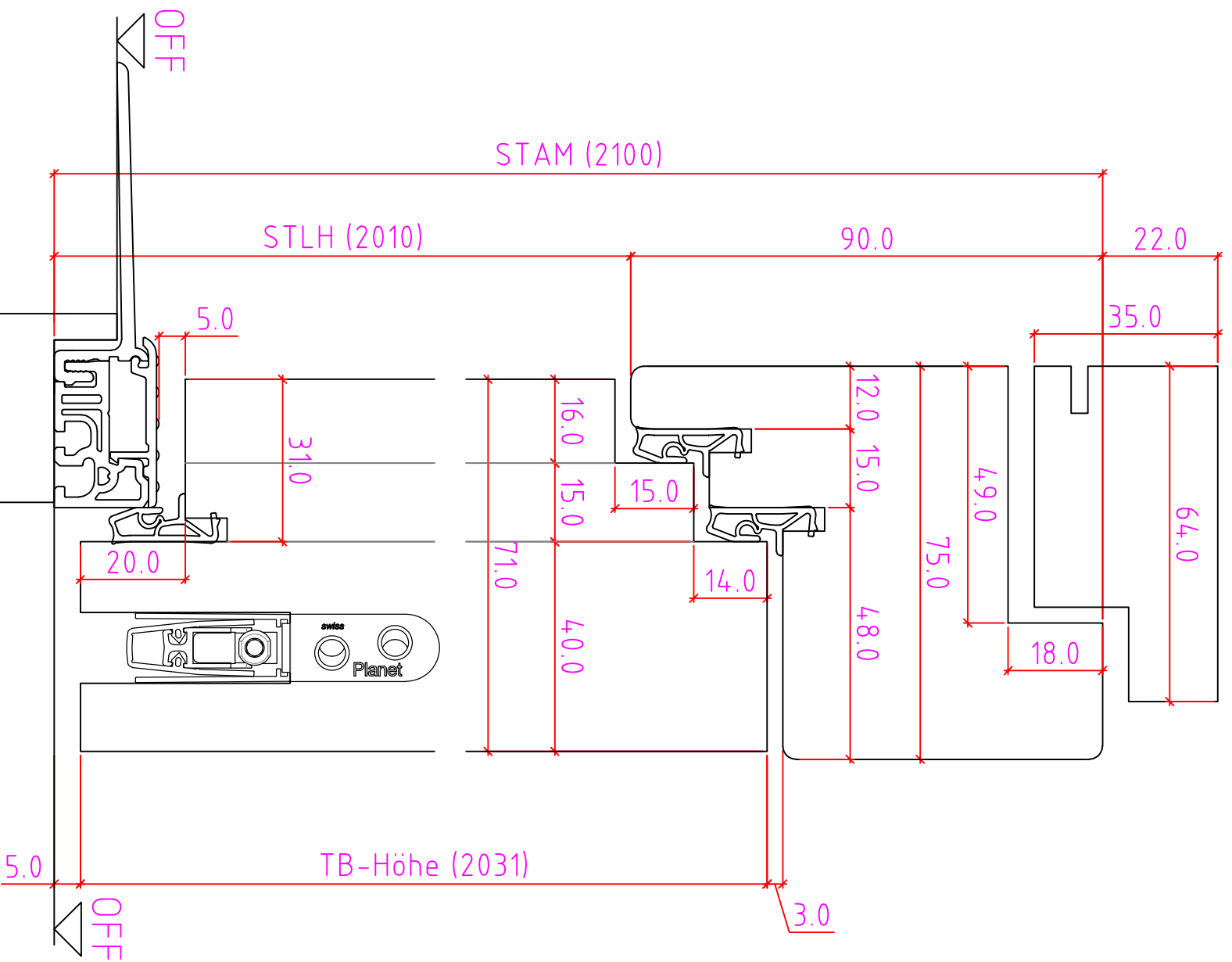
Detail RSA 90/68 gefälzt  
 30mm Winkelschiene, Bodeneinstand 40mm  
 ÖN Doppelfalz gefälzt 29.5x14 / 20x15



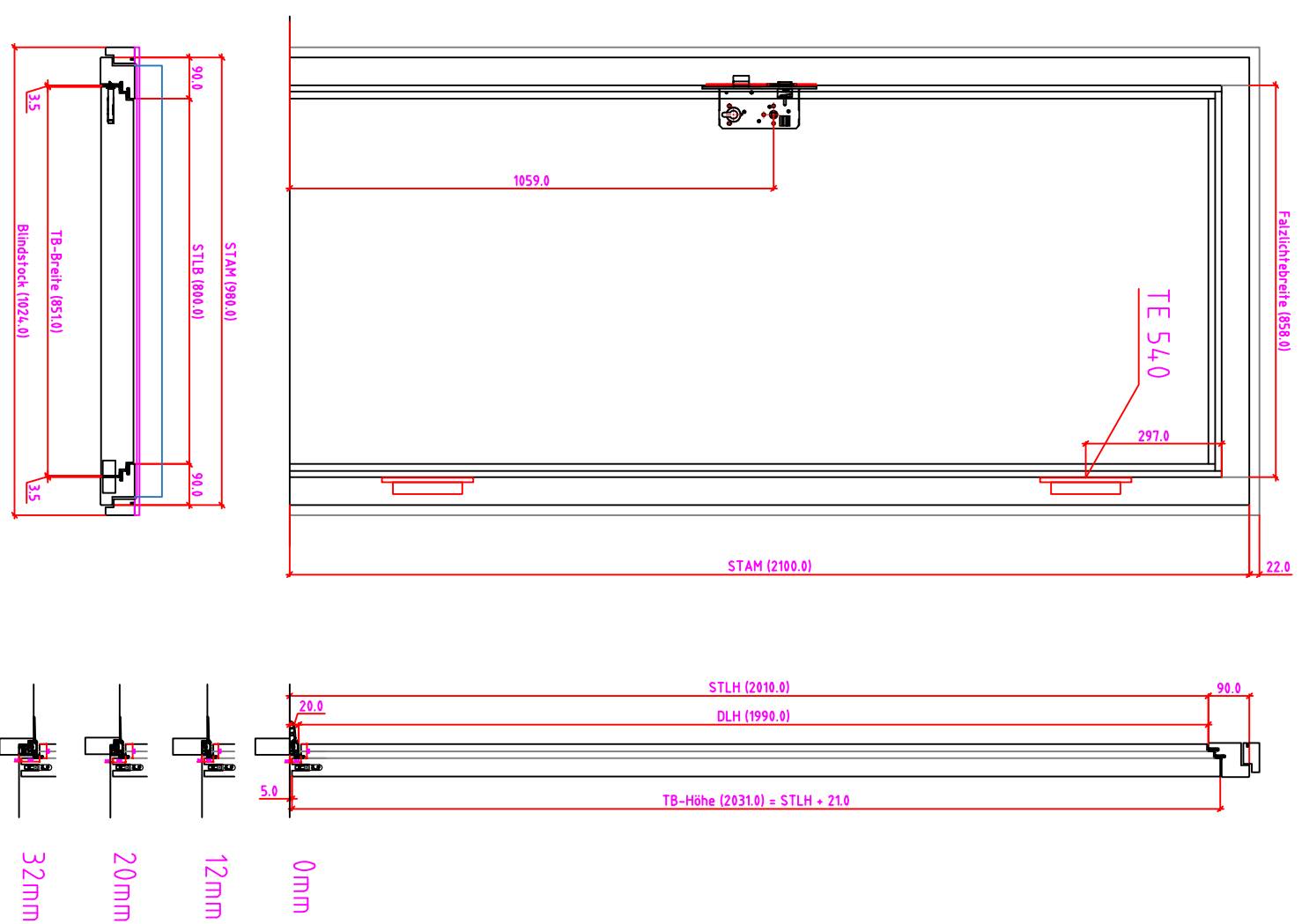
Maßangaben in mm

Datum	Name	Objekt:	Maßstab:
03-04-2023	gsu	Kunde / Lieferant:	
Gez.:		AB-Nr.:	
Benennung: Rahmenstock Doppelfalz		Zeichnungs-Nr.:	00933698
RSA90/68 nutzbare Durchgangslichte Querschnitt		Änderungs-Index:	A
Bemerkungen:		TÜRENINDUSTRIE GESMBH. A-4582 SPIRAL AM PYHORN TEL: 07562/5522 FAX: 7102 <b>DANA</b> ® Alle Rechte vorbehalten	

RSA 90/75 stumpf  
 mit optionaler Bodenschiene, Absenkdichtung, Blindstock  
 ÖN Doppelfalz 2-Seitig Stumpf 48x14 / 20x15



RSA 90/75 stumpf  
 mit optionaler Bodenschiene, Absenkdichtung, Blindstock  
 ÖN Doppelfalz 2-Seitig Stumpf 48x14 / 20x15  
 Türfalz 15x14 / 16x15

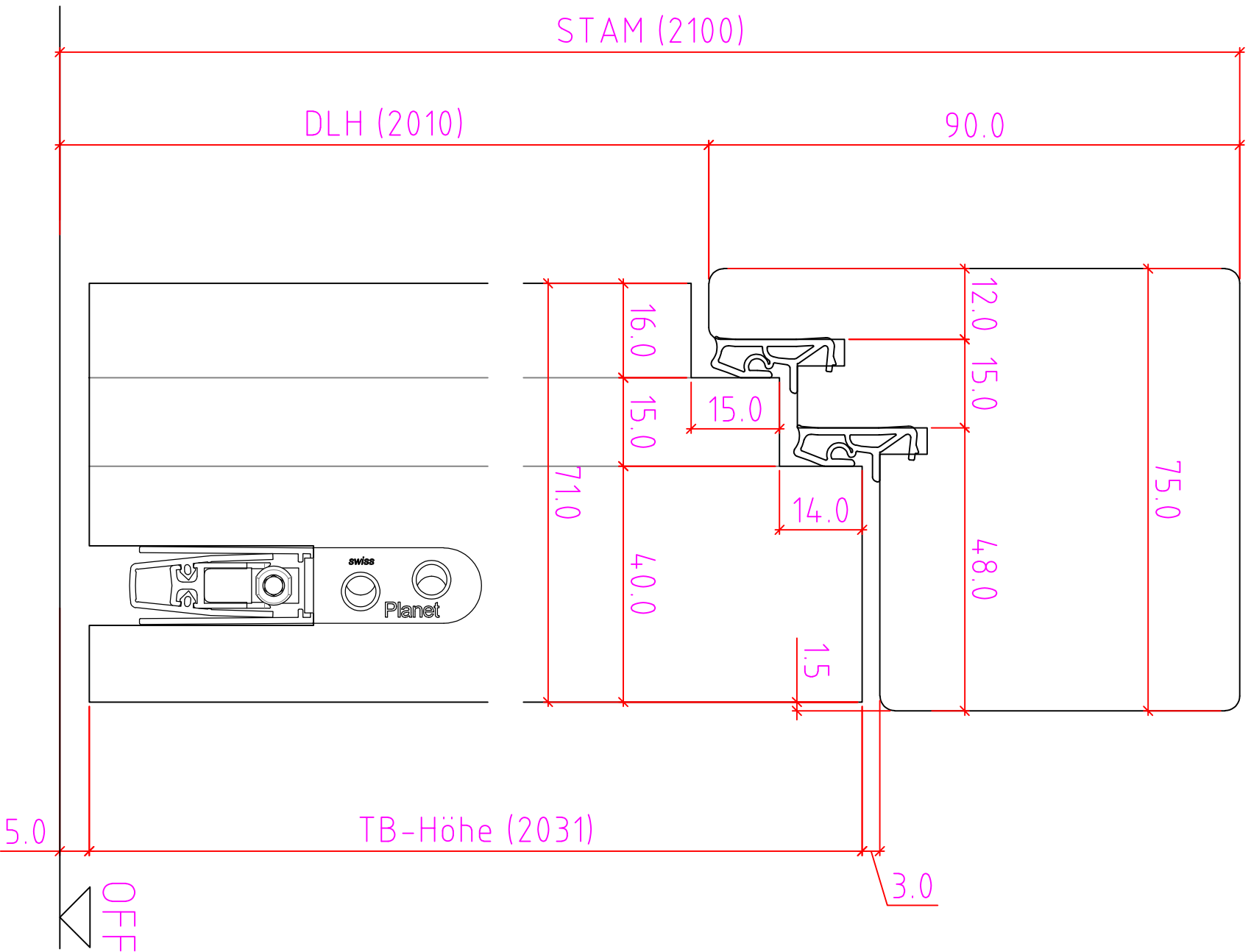


Maßangaben in mm

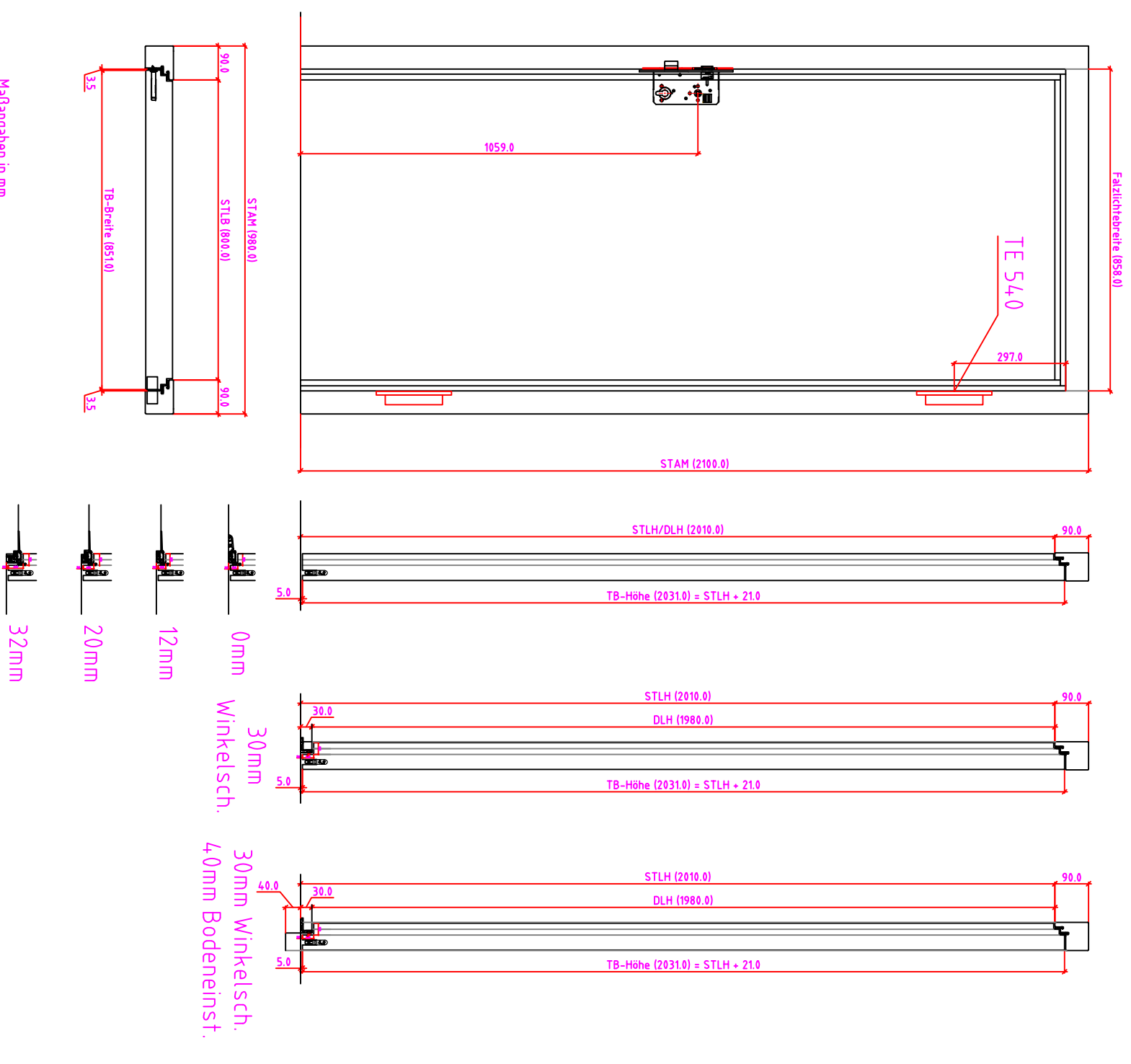
<b>Name</b>	<b>Datum</b>	<b>Objekt:</b>	<b>Maßstab:</b>
gsu	03-04-2023	Kunde / Lieferant:	
<b>Gez.:</b>	gsu	<b>AB-Nr.:</b>	<b>Zeichnungs-Nr.:</b>
<b>Gepr.:</b>	31-03-2023	gsu	00933699
<b>Benennung:</b> Rahmenstock Doppelfalz RSA 90/75 Modul ON mit Blindstock RSA 90/75 Modul_nutzbare Durchgangslichte mit/ ohne Eifel-Schiene/Absenkdichtung			<b>Türindustrie GesmbH.</b> A-4582 Spital am Pyhrn Tel: 07562/5522 Fax: 7102
<b>Bemerkungen:</b> RSA 90/75 stumpf mit Blindstock ÖN			<b>Änderungs-Index:</b> A
			<b>Alle Rechte vorbehalten</b>

**DANA**®

RSA 90/75 stumpf  
mit optionaler Absenkdichtung  
ÖN Doppelfalz 2-Seitig Stumpf 48x14 / 20x15



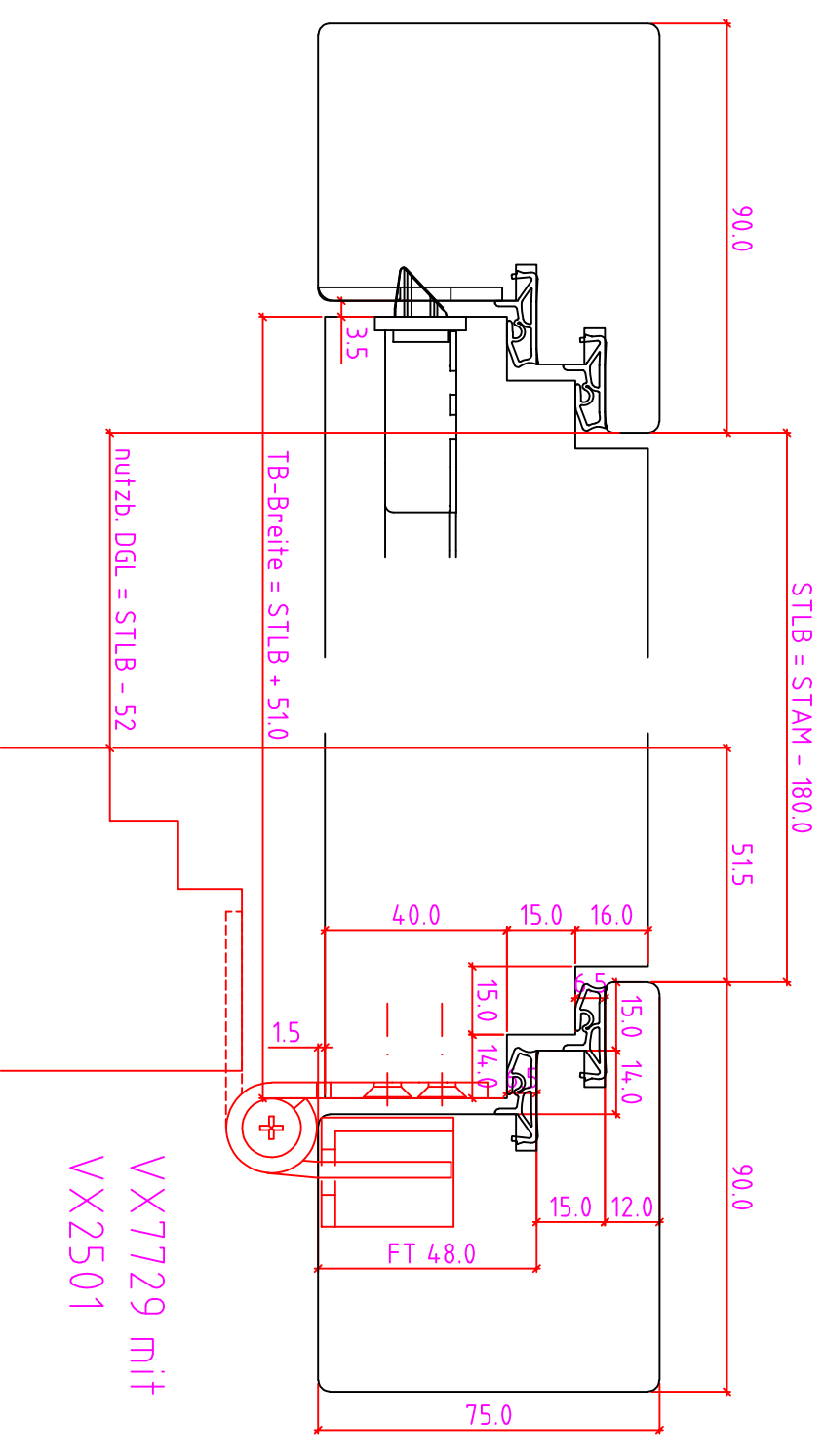
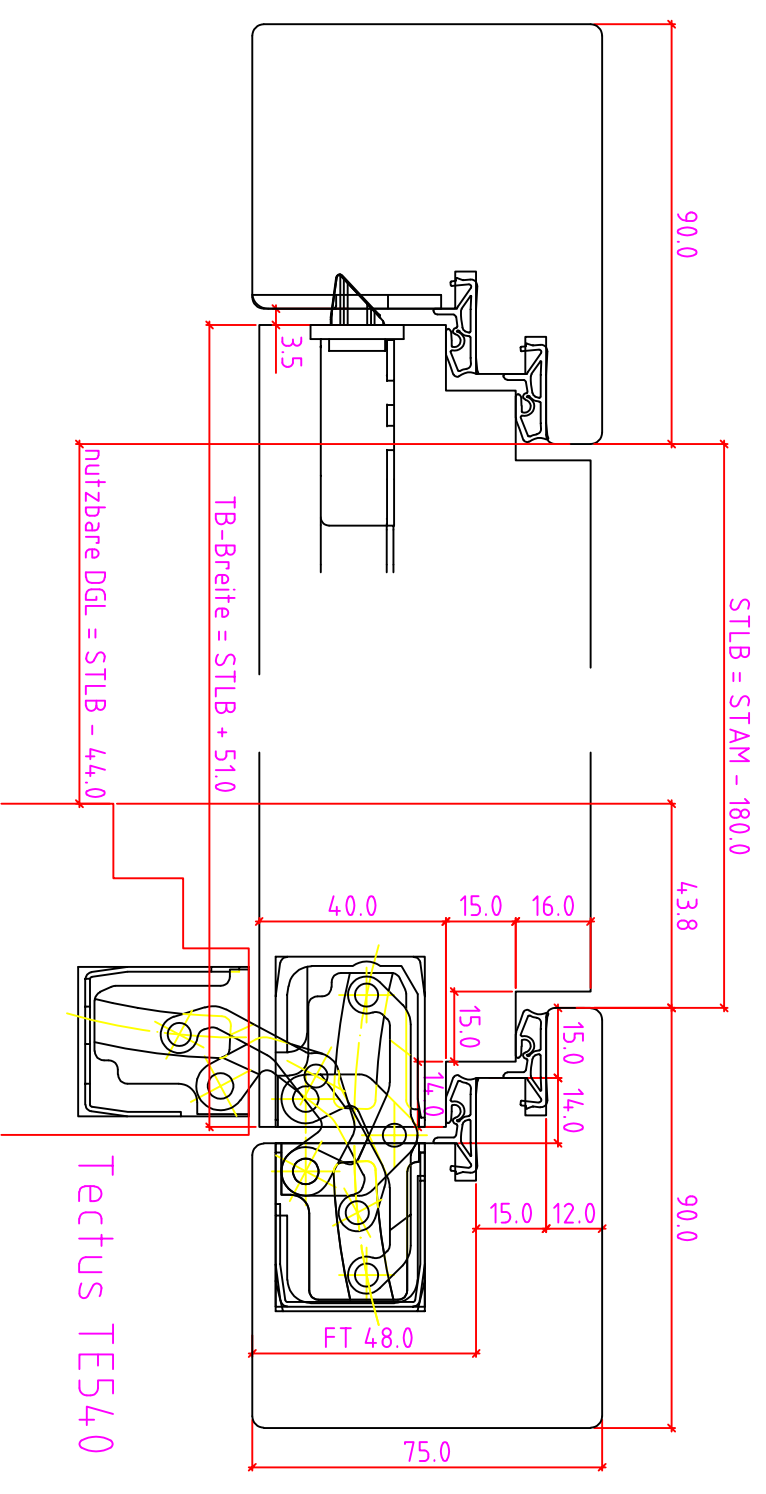
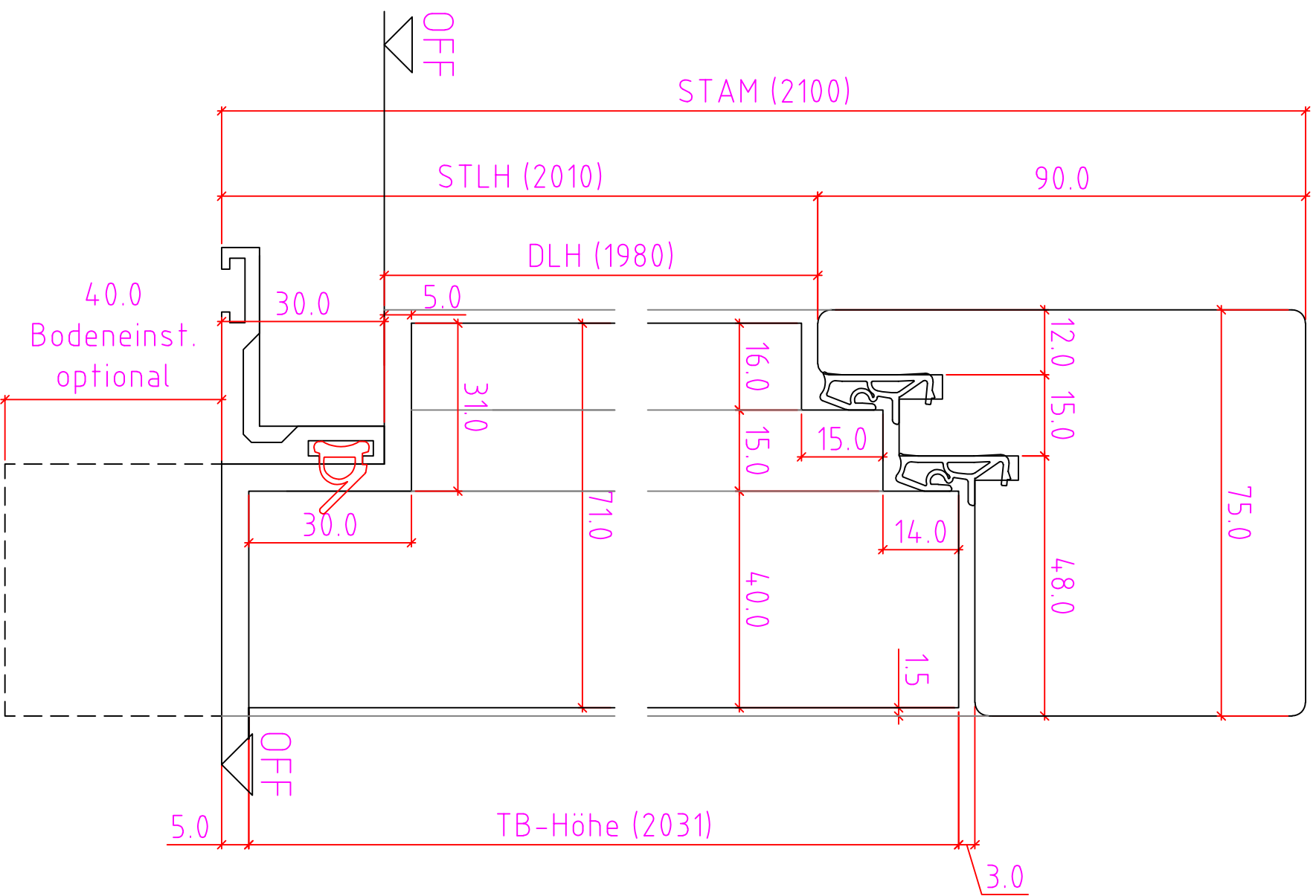
RSA 90/75 stumpf  
mit optionaler Absenkdichtung  
ÖN Doppelfalz 2-Seitig Stumpf 48x14 / 20x15  
Türfalz 15x14 / 16x15



Maßangaben in mm

Datum		Name		Objekt:		Maßstab:	
03-04-2023		gsu		Kunde / Lieferant:		00933699	
Gez.:		gsu		AB-Nr.:		Zeichnungs-Nr.	
31-03-2023		gsu				00933699	
Benennung: Rahmenstock Doppelfalz RSA 90/75 Modul ÖN ohne Blindstock RSA 90/75 Modul_nutzbare Durchgangslichte mit/ohne Eifel Schiene oder Winkelschiene/Absenkd.							
Bemerkungen: RSA 90/75 stumpf ÖN							
Änderungs-Index: A							
DANA® Türenindustrie GesmbH. A-4582 Spital am Pyhrn Tel. 07562/5522 Fax 7102							
Alle Rechte vorbehalten							

RSA 90/75 stumpf  
 mit optionaler 30mm Winkelschiene, Bodeneinstand 40mm  
 ÖN Doppelfalz 2-Seitig Stumpf 48x14 / 20x15



Maßangaben in mm

Datum	Name	Objekt:	Maßstab:
03-04-2023	gsu	Kunde / Lieferant: AB-Nr.:	00933699
31-03-2023	gsu		

Bemerkung: Rahmenstock Doppelfalz

RSA 90/75 Modul\_nutzbare Durchgangslichte  
 Querschnitt

Bemerkungen:

Änderungs-index: A

**DANA**®

Türenindustrie GesmbH.  
 A-4582 Spital am Pyhrn  
 Tel. 07562/5522 Fax 7102

Alle Rechte vorbehalten