

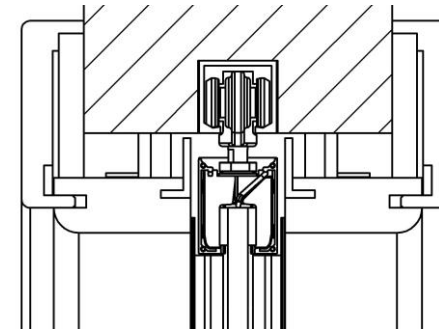
Einbauanleitung

Schiebetürsystem „INSIDE-ES“/GT

→ Für Ganzglastürblätter („GT“)

Schiebetürelement in der Wand laufend; mit Einbaukasten 1 - & 2 – flügelige Systeme

Sehr geehrter Verarbeiter,
mit diesem Produkt haben Sie ein Qualitätsprodukt, das Ihrem Kunden viele Jahre Freude bereiten wird.
Um den Einbau für Sie so einfach und leicht wie möglich zu gestalten, brauchen Sie nur Schritt für Schritt der übersichtlichen Einbauanleitung zu folgen. Bei allen Fragen steht Ihnen DANA gern zur Verfügung. Zögern Sie nicht, anzurufen.
Auch sind wir von DANA immer bemüht, Gutes noch besser zu machen. Die DANA Einbauanleitung wurde umfangreich auf ihre Klarheit und Folgerichtigkeit getestet. Aber nichts kann die Praxis – Ihre Praxis ersetzen. Wenn Sie Anregungen oder Verbesserungsvorschläge wissen, bitte teilen Sie es uns mit.
Guten Einbau, Qualitätsarbeit wird Ihren Kunden begeistern!



DANA

Stand: 11/2015

Vorbemerkungen:

Die Vorgaben und Hinweise des Dokumentes „Allgemein-, Montage-, Verwendungs- Sicherheitshinweise.pdf“ sind zu berücksichtigen und einzuhalten!
(siehe <http://www.dana.at/architekten-verarbeiter/downloads/voraussetzungen-und-hinweise/>)

Lieferumfang:

Schiebetürsystem „INSIDE-ES“ für Ganzglastürblatt 1 flügelig:

Verpackungseinheit 1:

- 4 Verkleidungslängsteile
- 2 Verkleidungsquerteile
- 1 Anschlagbrett
- 2 Futterbretter längs Einlaufseite mit vormontierten Montageleisten
- 2 Futterbretter längs Anschlagseite
- 2 Futterbretter quer
- 12 Futter Befestigungswinkel 12x35
- 2 Kunststoffwinkel oben quer
- 2 Bürsten für Längsteile
- 1 Kunststoff U-Profil mit Ausgleichsstücke inkl. Zubehör
- 1 Zubehörset für den Zusammenbau der Zargenteile

Verpackungseinheit 2:

- 2 Glasklemmplattenabdeckprofile lt. Türblattbreite
- 1 Aufsatzzubehör (AZS) 16 empfohlenerweise anstelle Beipack Einbaukastensystem
beinhaltet:
- 1 SET Glasklemmplatte 30 mm
- 1 SET stirns. Abdeckungen Glasklemmpl.
- 1 Ganzglasbodenführung DANA „U“ Edelstahl
- 1 Spezialgabelschlüssel für Einstellung Glasklemmplatte
- 1 Einbauanleitung INSIDE-ES/GT
- 1 Türblatt in eigener Position und Verpackungseinheit

Schiebetürsystem „INSIDE-ES“ für Ganzglastürblatt 2 flügelig:

Verpackungseinheit 1:

- 4 Verkleidungslängsteile
- 2 Verkleidungsquerteile
- 4 Futterbretter längs Einlaufseite mit vormontierten Montageleisten
- 2 Futterbretter quer
- 2 Kunststoffwinkel oben quer
- 4 Bürsten für Längsteile
- 12 Futter Befestigungswinkel 12x35
- 2 Kunststoff U-Profil mit Ausgleichsstücke inkl. Zubehör
- 1 Zubehörset für den Zusammenbau der Zargenteile

Verpackungseinheit 2:

- 4 Glasklemmplattenabdeckprofile lt. Türblattbreite
- 2 Aufsatzzubehör (AZS) 16 empfohlenerweise anstelle Beipack Einbaukastensystem
beinhaltet ie:
- 1 SET Glasklemmplatte 30 mm
- 1 SET stirns. Abdeckungen Glasklemmpl.
- 1 Ganzglasbodenführung DANA „U“ Edelstahl
- 1 Spezialgabelschlüssel für Einstellung Glasklemmplatte
- 1 Einbauanleitung INSIDE-ES/GT
- 2 Türblätter in eigener Position und Verpackungseinheit

Benötigte Werkzeuge und Hilfsmittel:

- Wasserwaage
- Distanzplättchen (zB.: Furnier od. Schichtstoff) & Keile
- Drehmomentschlüssel
- Distanzlatten
- (Schlag-) Bohrmaschine mit Bohrer- & Bitkassette
- Eisensäge / Stichsäge mit Metallblatt
- Bleistift
- PVAc-Leim (Weißleim)
- Rollmeter
- Gabelschlüsselsatz
- Drehmomentschlüssel
- Klebeband
- Schraubenzieher
- Inbusschlüsselsatz
- Elektrohobel
- Stichsäge / Handsäge
- 2-Komponentenschäum
- Silikon & Kartuschenpresse

Grundsätzliches zur Montage

Fachgerechter Einbau / Gewährleistung:

Das vorliegende Produkt sollte nur von Fachpersonal eingebaut werden. Die einwandfreie Funktion bzw. die Sicherstellung der optischen / technischen Eigenschaften des Schiebetürsystems sind abhängig von der fachgerechten Montage.

Die vorliegende Montageanleitung enthält einerseits Empfehlungen, die nicht auf alle Montagevoraussetzungen zutreffen können und situationsbedingt vom Fachmann verändert werden können, andererseits sind bestimmte Funktionen und technische Eigenschaften des Elements von der exakten Einhaltung der Montageanleitung abhängig.

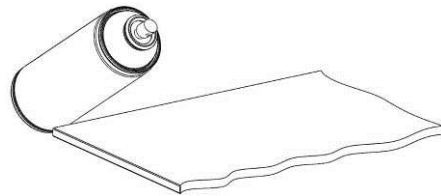
Vorbereitung:

Bereiten Sie eine ebene und reine Fläche (möglichst neben der Einbaustelle) vor, auf der Sie die Schiebetürzarge zusammenbauen bzw. bei Kürzungsarbeiten auflegen können. (Ideal ist eine 2,5 x 1,5 m große Platte, auf 2 Montageböcken in Arbeitshöhe mit Kartonaufgabe, um Beschädigungen am Blendrahmen zu vermeiden.)

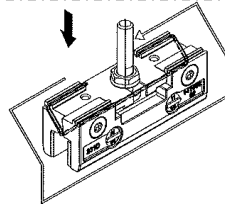
ACHTUNG

Schiebetürsystem „INSIDE-ES“ beinhaltet keine Laufschiene, Laufwägen & Stopper. Diese Bauteile sind vom Einbaukastenhersteller zu verwenden.

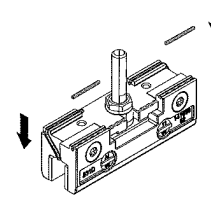
1. Montage der Glasklemmplatten



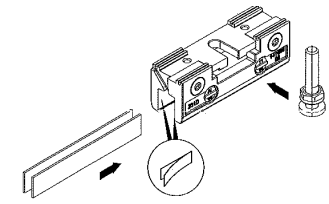
(1.) Glas mit Glasreiniger reinigen.



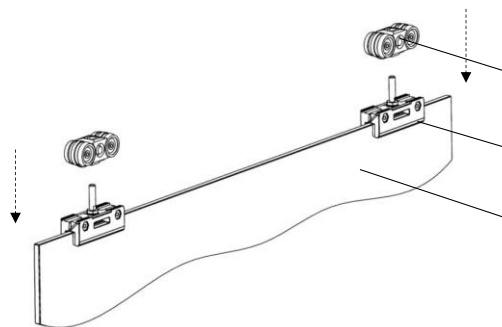
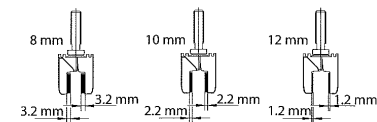
(2.) O - Ring im Grundprofil montieren gem. Glasklemmplatten Beschreibung. (WICHTIG!)



(3.) O - Ring zuschneiden im Grundprofil montieren gem. Glasklemmplatten Beschreibung. (WICHTIG!)



(4.) Richtige Kunststoffbeilagen montieren



(5.) Aufsetzen der Glasklemmplatten

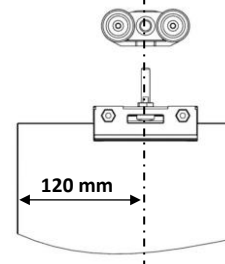
ACHTUNG! Laufwägen nicht montieren
(dient nur zur Veranschaulichung!)

Glasklemmplatte mind. 65 mm vom Glasrand montieren
(auf richtige Kunststoffbeilagen achten!)

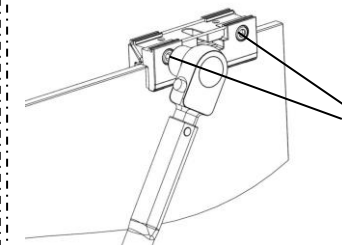
Glas auf trocken, sauberen Untergrund
legen (z.B. Montageböcke)

Achtung:

Bei VSG - Gläser unbedingt das dafür notwendige
Klebeset verwenden!



Positionierung der Glasklemmplatte

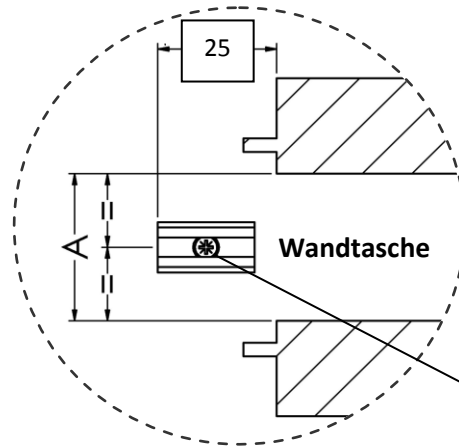


Schrauben mit
Drehmomentschlüssel
festziehen (9 NM)

(6.) Aufsetzen der Glasklemmplatten
+ festziehen der Schrauben mit Inbusschlüssel

2. Bodenführung montieren

	Minimum Maß A
INSIDE – ES/GT	35 mm



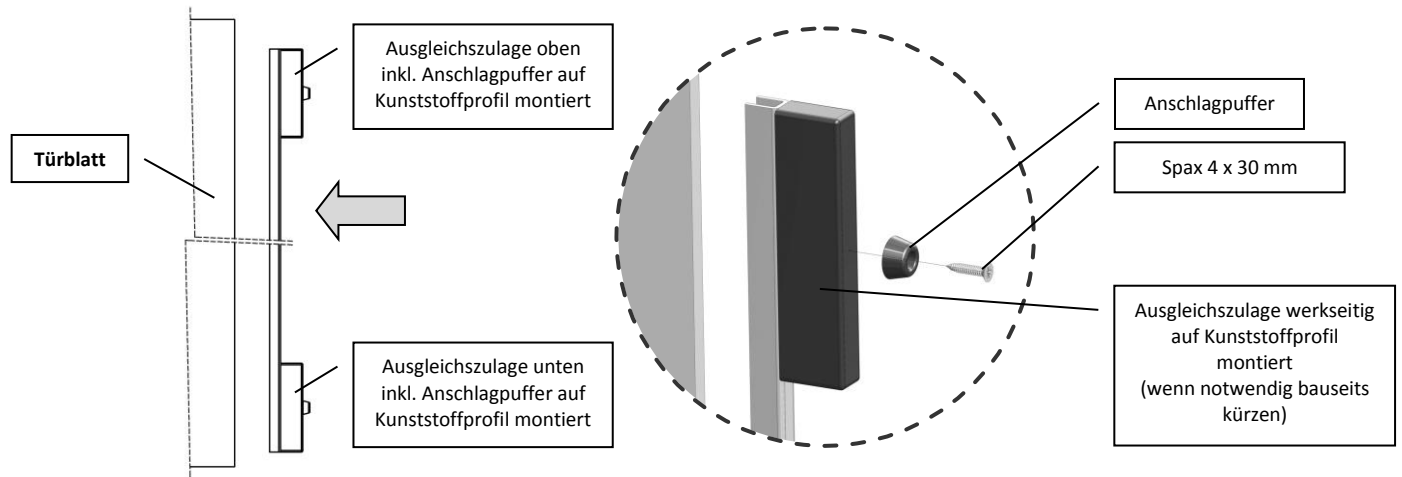
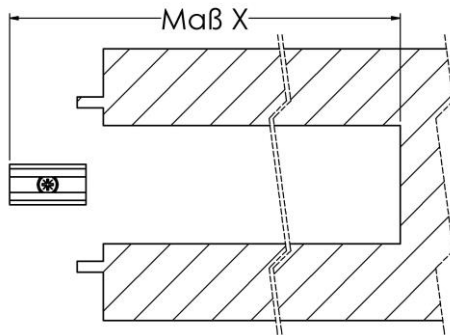
Mit 6 mm Gesteinsbohrer vorbohren

Montagehinweis:

Bodenführung kann auch geklebt werden.

→ Bei Fußbodenheizung, etc. MUSS geklebt werden!

3. Montage der Ausgleichszulagen



Abstand zwischen hinterer Einbaukastenwand und Führungszapfenvorderkante messen (Maß X). Ergibt sich ein Differenzmaß zur Türblattbreite, so muss dieses Maß mittels beige packten Ausgleichsstücken (ablängen!) inkl. der Anschlagpuffer ausgeglichen werden. Zusätzliche Ausgleichszulagen für einen größeren Türblatt überstand (Stoßgriff) sind im Lieferumfang nicht enthalten.

ACHTUNG:

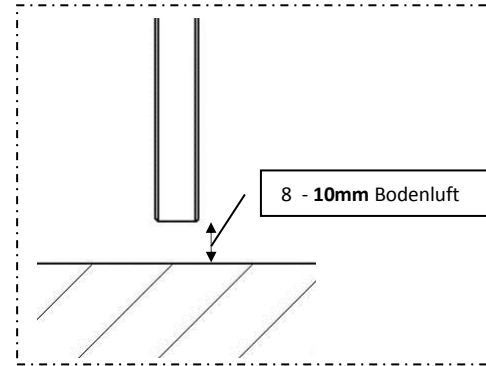
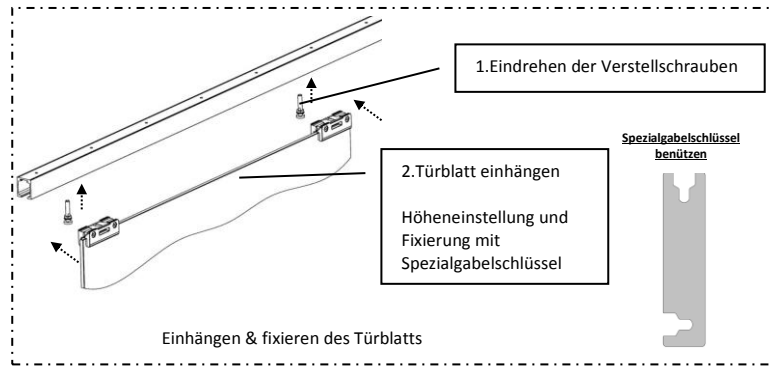
Bei Ausführung mit Stoßgriff → Maß X + 110mm = Türblattmaß inkl. Ausgleichszulagen & Puffer

Profitipp:

Sollte beim Einbaukasten die Laufschiene demontierbar sein, kann der hintere Feststeller des Einbaukastens als Endanschlag eingestellt werden. Somit ist eine Montage der Ausgleichszulagen nicht mehr notwendig.

Bei 2flg. Ausführung sind je Türblatt zwei Stk. Ausgleichszulagen zu montieren

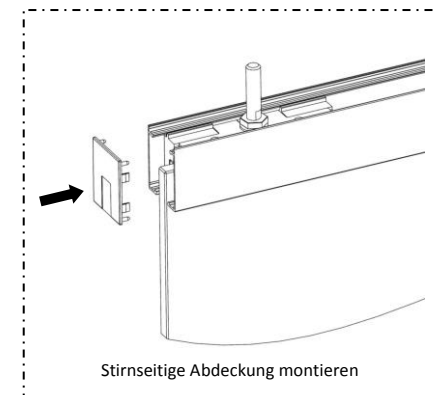
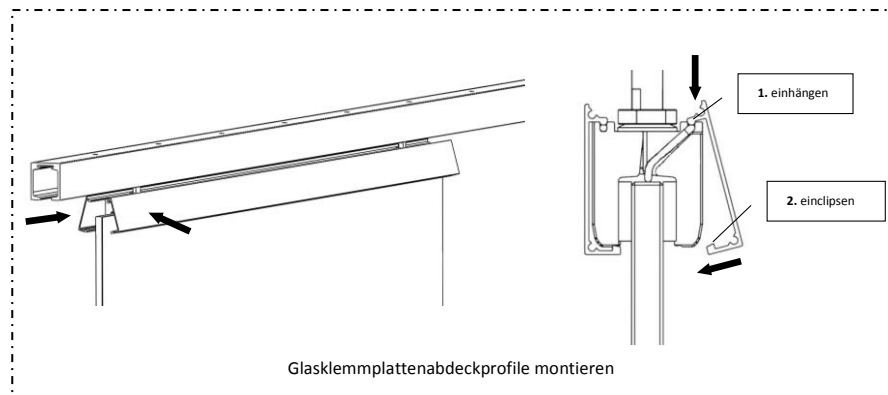
4. Montage des Schiebetürblattes



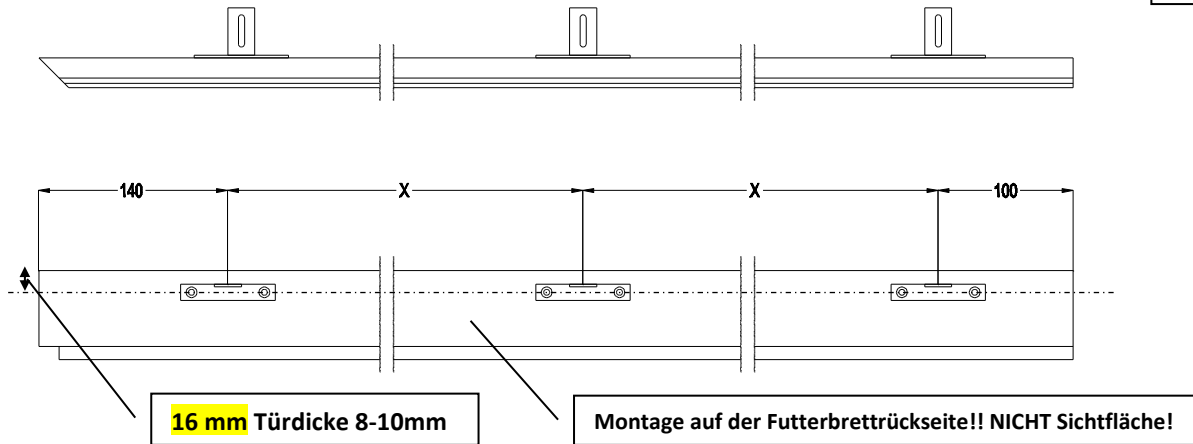
Montagehinweis:
Türblatt mit Wasserwaage ins Lot richten!

Bei 2flg. Ausführung sind zwei Stk. Türblätter zu montieren

7. Glasklammplattensabdeckprofile montieren

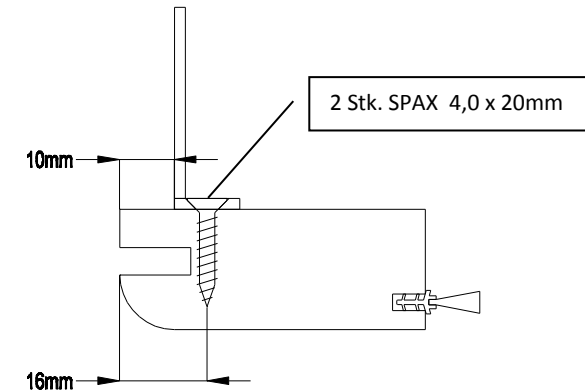


6. Montage der Futterbefestigungswinkel auf die Futterlängsteile

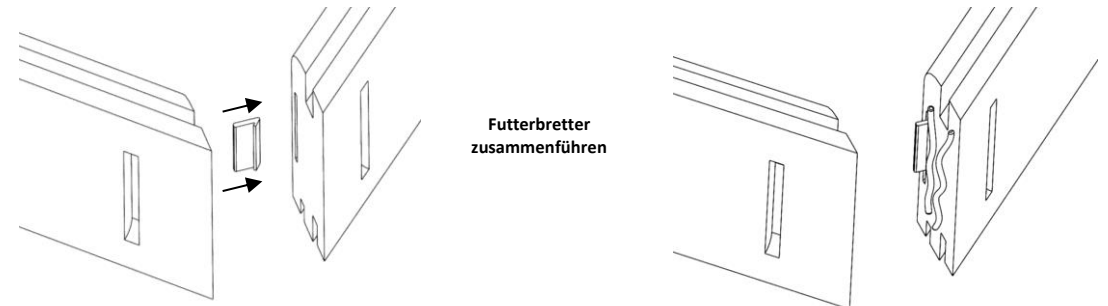


Montage auf:

2 Stk. Futterbretter Einlaufseite; 2 Stk. Futterbretter Anschlagseite → einflügelig
 4 Stk. Futterbretter Einlaufseite → zweiflügelig



5. Zusammenbau der Futterbretter

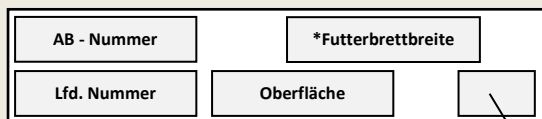


1. Gehrungsfeder mittig in die Nut einsetzen

2. Gehrungsflächen des Zargenfutters mit Weißleim belemen und auf einer ebenen Fläche zusammenführen

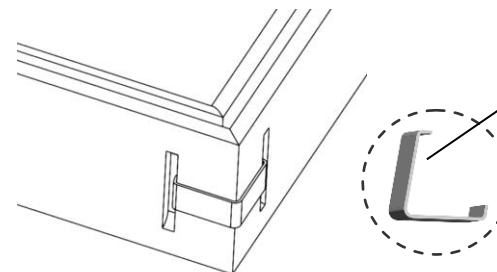
Hinweis:

Auf jedem Futterbrett befindet sich ein Etikett mit folgenden Informationen:



Futterbretter 1-flügelig bestehen aus: A - O - E
 Futterbretter 2-flügelig bestehen aus: E - O - E

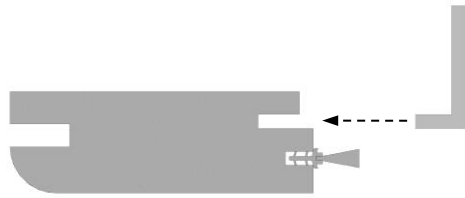
A - Anschlagseite
 E - Einlaufseite
 O - Querteil



3. Stahlklammern über Eck einschlagen.

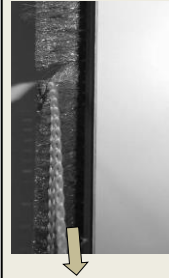
Anzahl der einzuschlagenden Klammern variiert je nach Futterbrettbreite.
Futterbrettbreite \geq 100 mm \rightarrow mind. 2 Klammern / Gehrung

6. Kunststoffwinkel in Futterbrett Querteil montieren



Futterbrett Querteil

Montagehinweis:



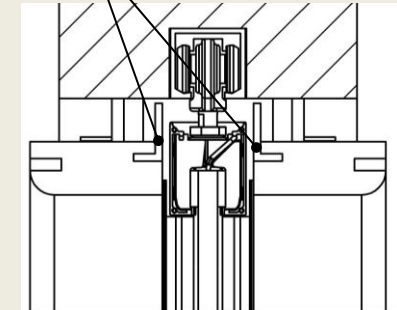
Bürstendichtung (einlaufseitig) wird werksseitig vormontiert.

Die Naht der Bürstendichtung dient als Schutz gegen Druckstellen beim Transport und sollte bei der Montage entfernt werden.

Hinweis:

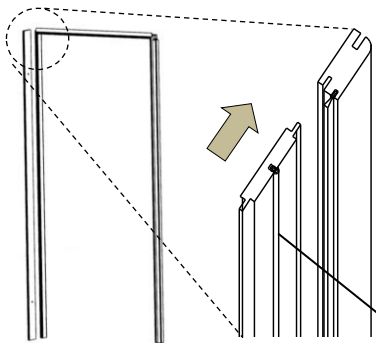
Kunststoffwinkel dienen als Sichtschutz. Weiters sollen sie verhindern, dass beim Einschäumen der Zargenfutter Schaum auf das Türblatt gelangt.

Kunststoffwinkel



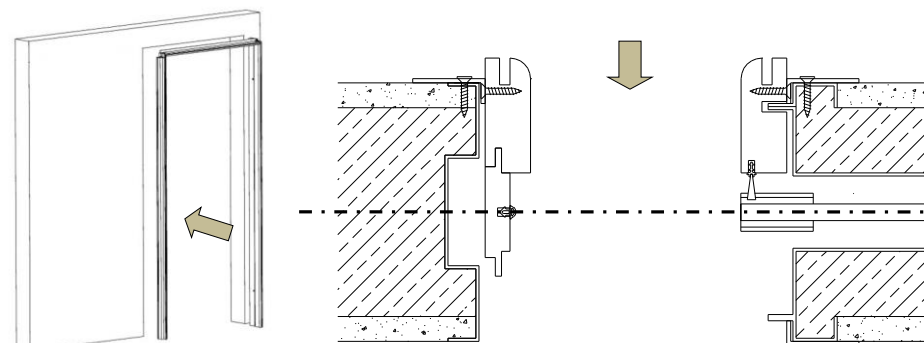
Schnitt Querteil

8.1. Montage der Futterteile – „EINFLÜGELIG“

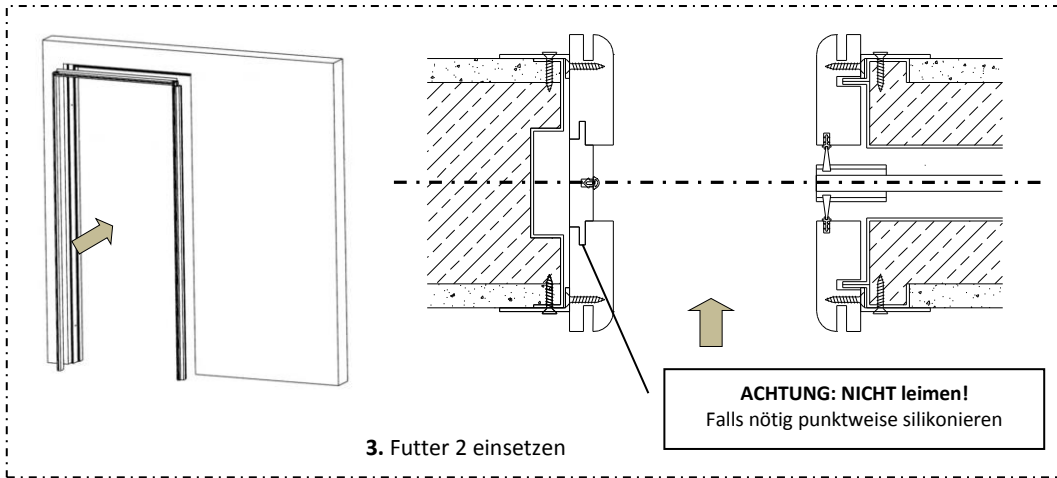


1. Anschlagbrett montieren

ACHTUNG: NICHT leimen!
Falls nötig punktwise silikonieren
ansonsten ist keine Demontage möglich.



2. Futter 1 samt Anschlagbrett einsetzen

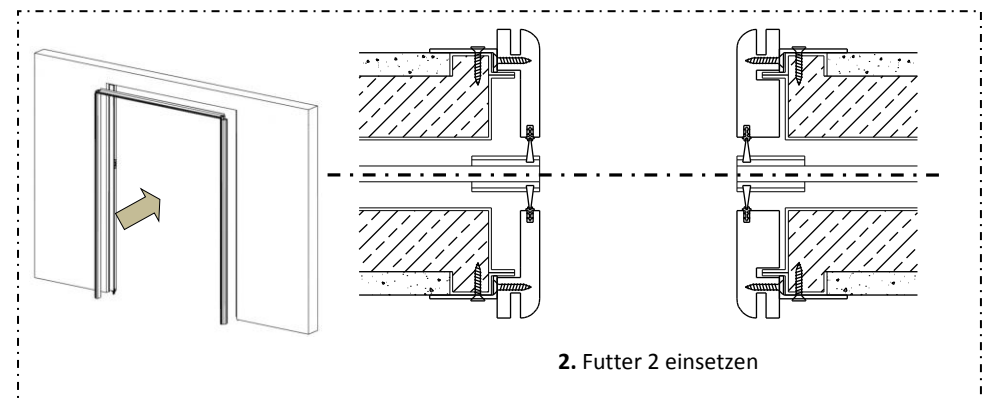
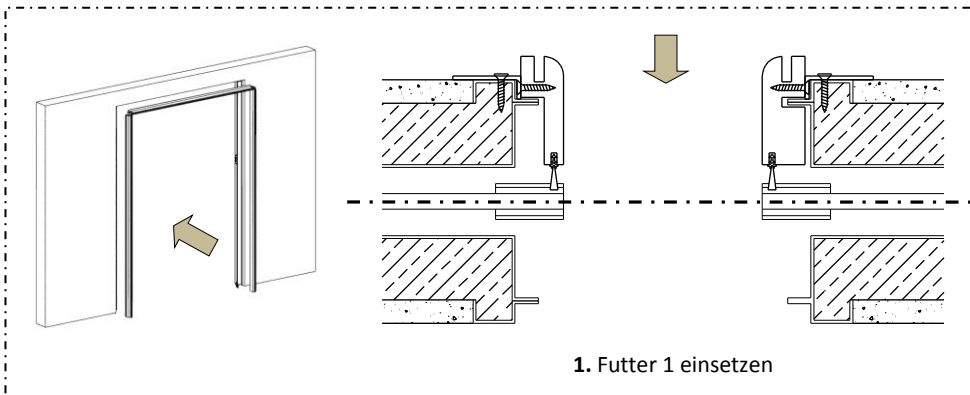


4. Montagehinweise:

- Zargenteile mit Wasserwaage ins Lot richten
- Ist der Querteil aufgrund von Bodenebenenheiten nicht in der Horizontalen, muss der entsprechende Längsteil gekürzt bzw. untergelegt werden.
- **Justiertes** Türblatt schließen. Auf gleichen Abstand zwischen Türblattfläche und Futterbrettern achten.
- Bei Ausführung mit Hackenriegelschloss ist die Schließbarkeit zu überprüfen.
- Türblatt öffnen und auf gleichmäßigen Fugenabstand zwischen Türblattflächen und Futterbrettern achten.
- Wenn Türblatt vollständig in Wandkasten einläuft auf Bündigkeit der Türblattkante mit den beiden Futterbrett Flächen achten.

Diese Punkte erfordern eventuelle Einstellungen bei Futterbrettlängen, Türblatteinstellungen & Feststellereinstellungen im Laufrohr. Mögliche Anpassungen sind vom Fachmann situationsbedingt zu tätigen.

8.2. Montage der Schiebetürzarge – „ZWEIFLÜGELIG“

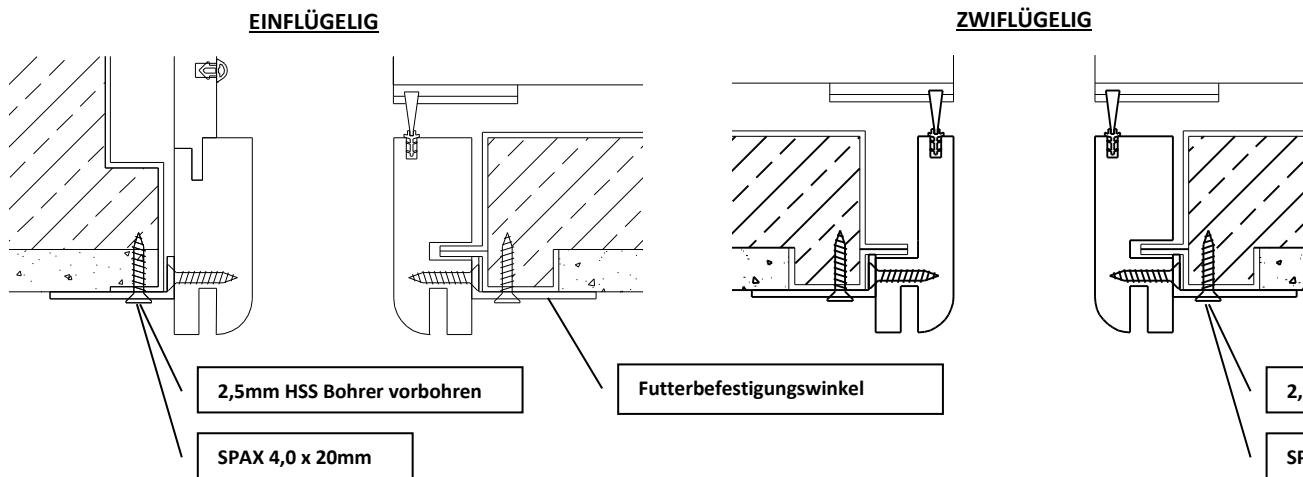


3. Montagehinweise:

- Zargenteile mit Wasserwaage ins Lot richten
- Ist der Querteil aufgrund von Bodenebenenheiten nicht in der Horizontalen, muss der entsprechende Längsteil gekürzt bzw. untergelegt werden.
- **Justiertes** Türblatt schließen. Auf gleichen Abstand zwischen Türblattfläche und Futterbrettern achten.
- Türblatt öffnen und auf gleichmäßigen Fugenabstand zwischen Türblattflächen und Futterbrettern achten.
- Wenn Türblatt vollständig in Wandkasten einläuft auf Bündigkeit der Türblattkante mit den beiden Futterbrettspiegeln achten.

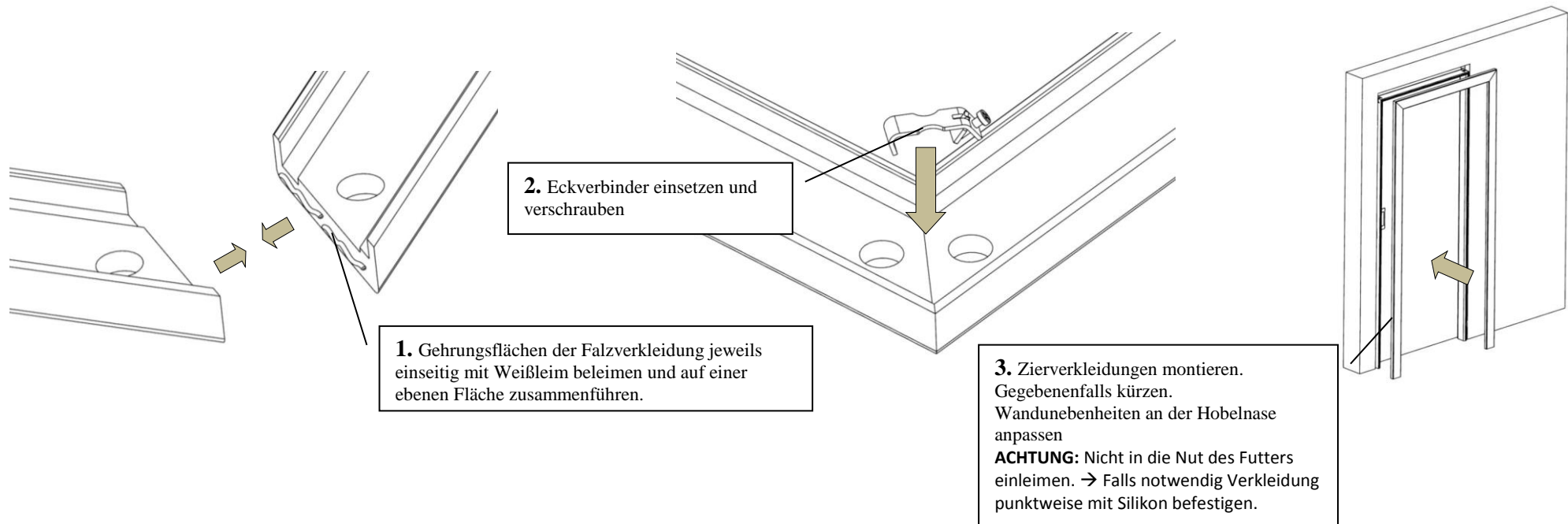
Diese Punkte erfordern eventuelle Einstellungen bei Futterbrettlängen, Türblatteinstellungen & Feststellereinstellungen im Laufrohr. Mögliche Anpassungen sind vom Fachmann situationsbedingt zu tätigen.

9. Montage der Schiebetürzarge

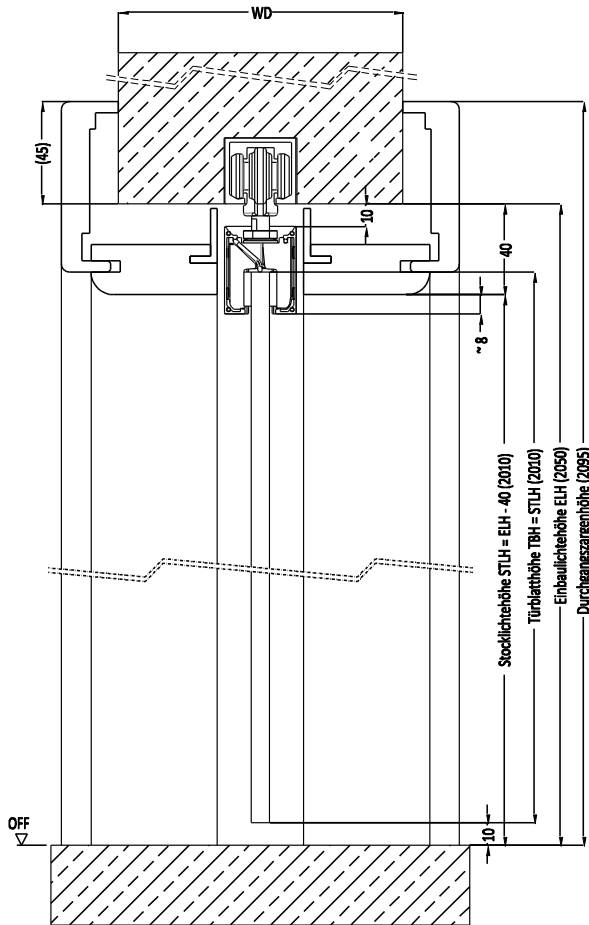


- Montagehinweise:**
- Zargenteile auf Geradheit überprüfen und Abweichungen gegebenenfalls korrigieren.
 - Vorbohren mit HSS Ø2,5mm Bohrer.
 - Blech durchbohren.
 - Futterbefestigungswinkel mit Spax 4,0 x 20mm verschrauben (Beipack).
 - Futterbretter können über Futterbefestigungswinkel noch nachjustiert werden.

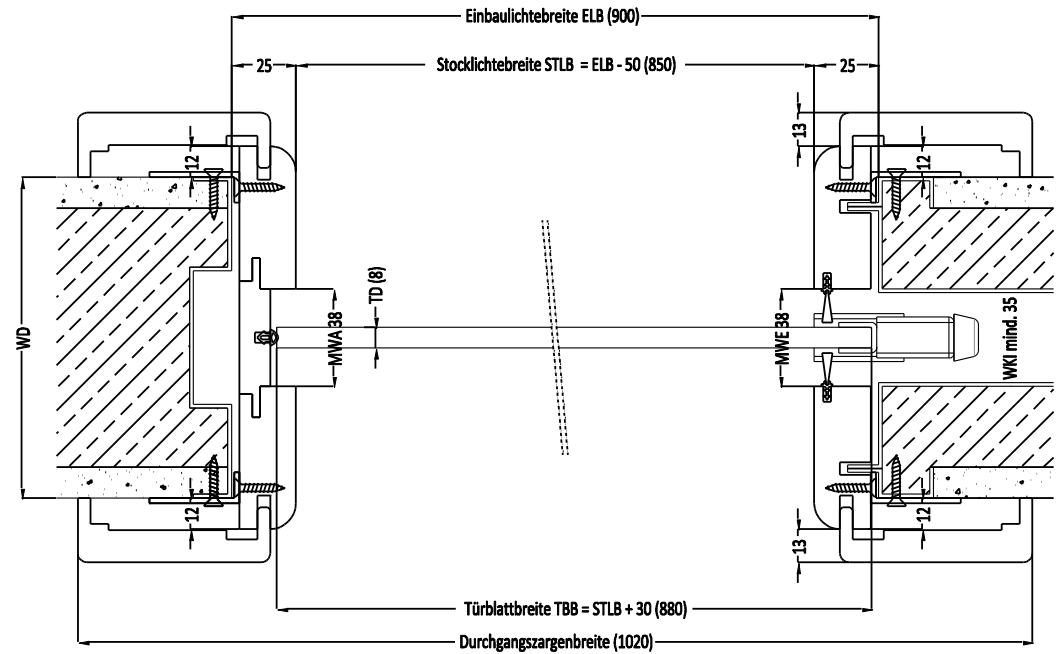
10. Zusammenbau & Einbau der Zierverkleidungen



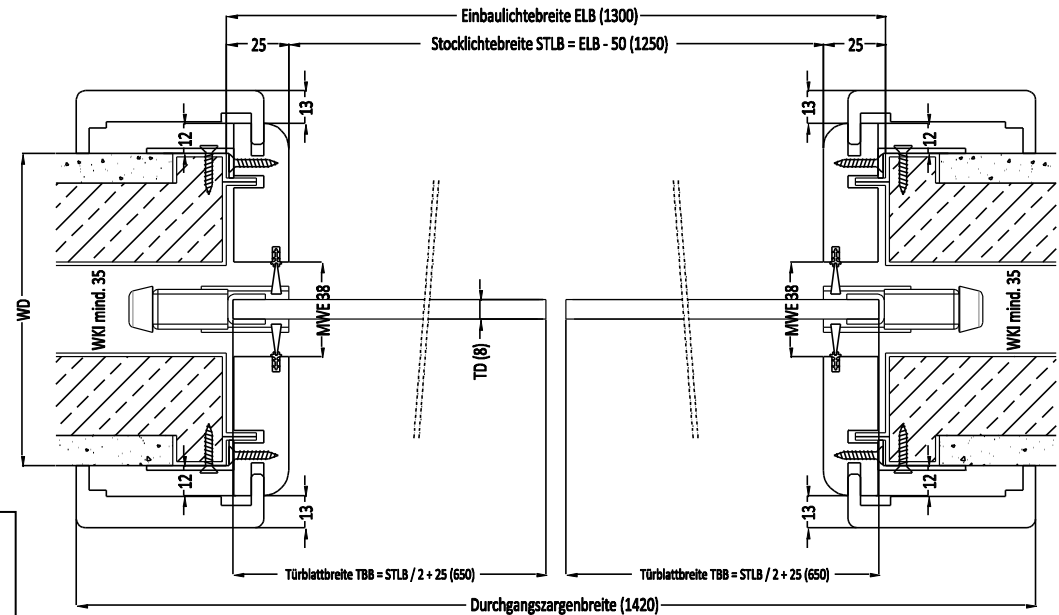
MAßÜBERSICHT



1 - flügelig



2 - flügelig



INSIDE-ES/ GT:	
WD	→ mind. 80 mm
WKI	→ mind. 35 mm
MWA	→ 38 mm
MWE	→ 38 mm
1-flügelig:	
ELB	→ max. 1400 mm / min. 650 mm
STLB	→ max. 1350 mm / min. 600 mm
2-flügelig:	
ELB	→ max. 2450 mm / min. 1050 mm
STLB	→ max. 2400 mm / min. 1000 mm

Legende:	
WD: Wanddicke	TBH: Türblatthöhe
ELB: Einbaulichtebreite	STLB: Stocklichtbreite
ELH: Einbaulichte Höhe	STLH: Stocklichthöhe
TD: Türdicke	MWA: Maulweite Anschlagseite
TBB: Türblatbreite	MWE: Maulweite Einlaufseite