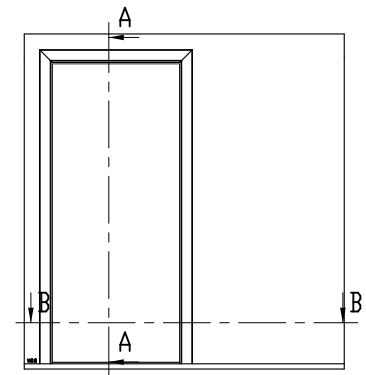
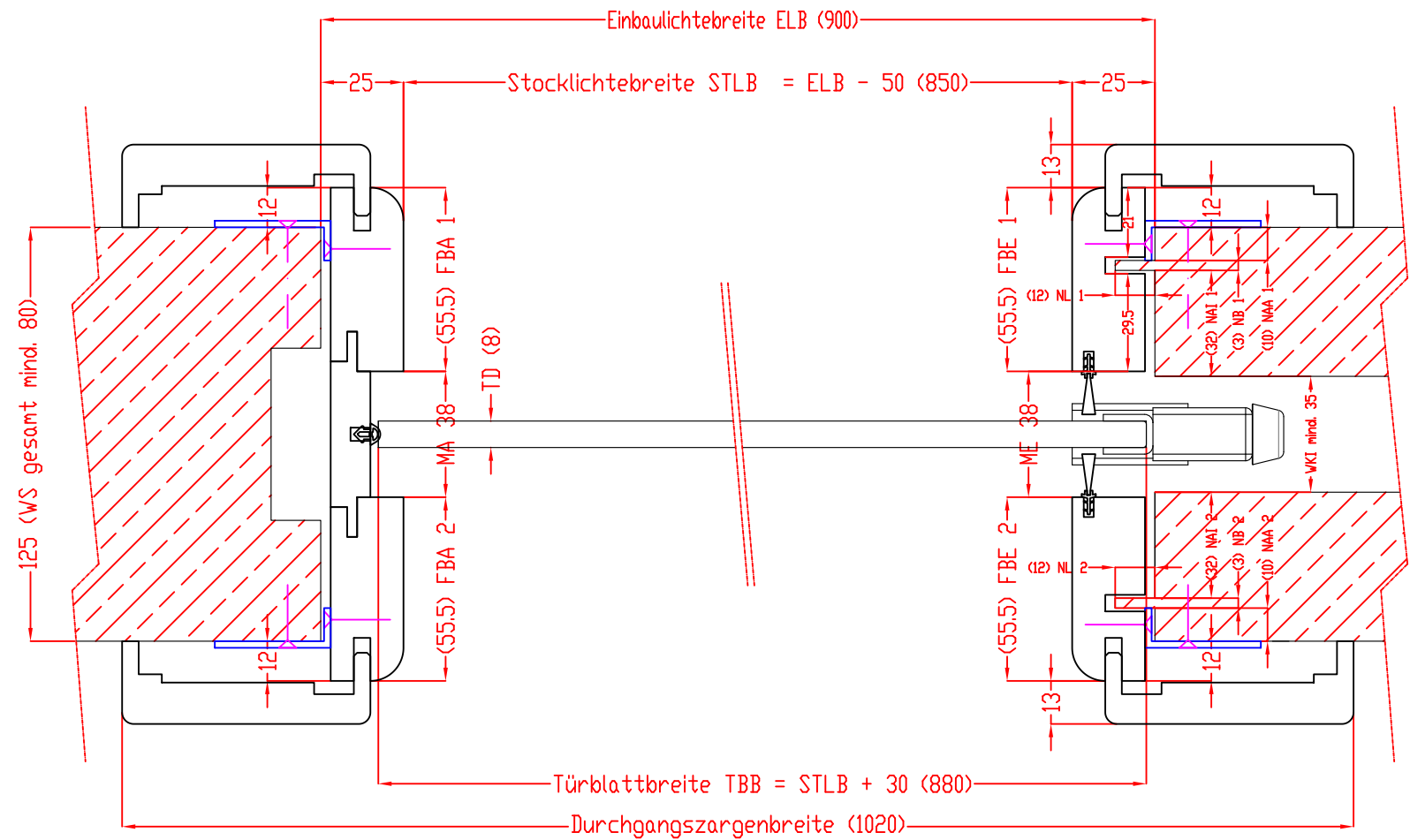


- MA - Maulöffnung Anschlagseite
- ME - Maulöffnung Einlaufseite
- MD - Maulöffnung oben quer
- WKI - Wandkasteninnenmaß



EL - Breite: MAX. 1400 mm / MIN. 650 mm
 STLB: MAX. 1350 mm / MIN. 600 mm
 Futterbrettbreite: MIND. 31 mm
 Wandkasteninnenmaß: MIND. 35 mm
 WS gesamt: MIND. 80 mm
 Verstellbereich: +/- 8 mm

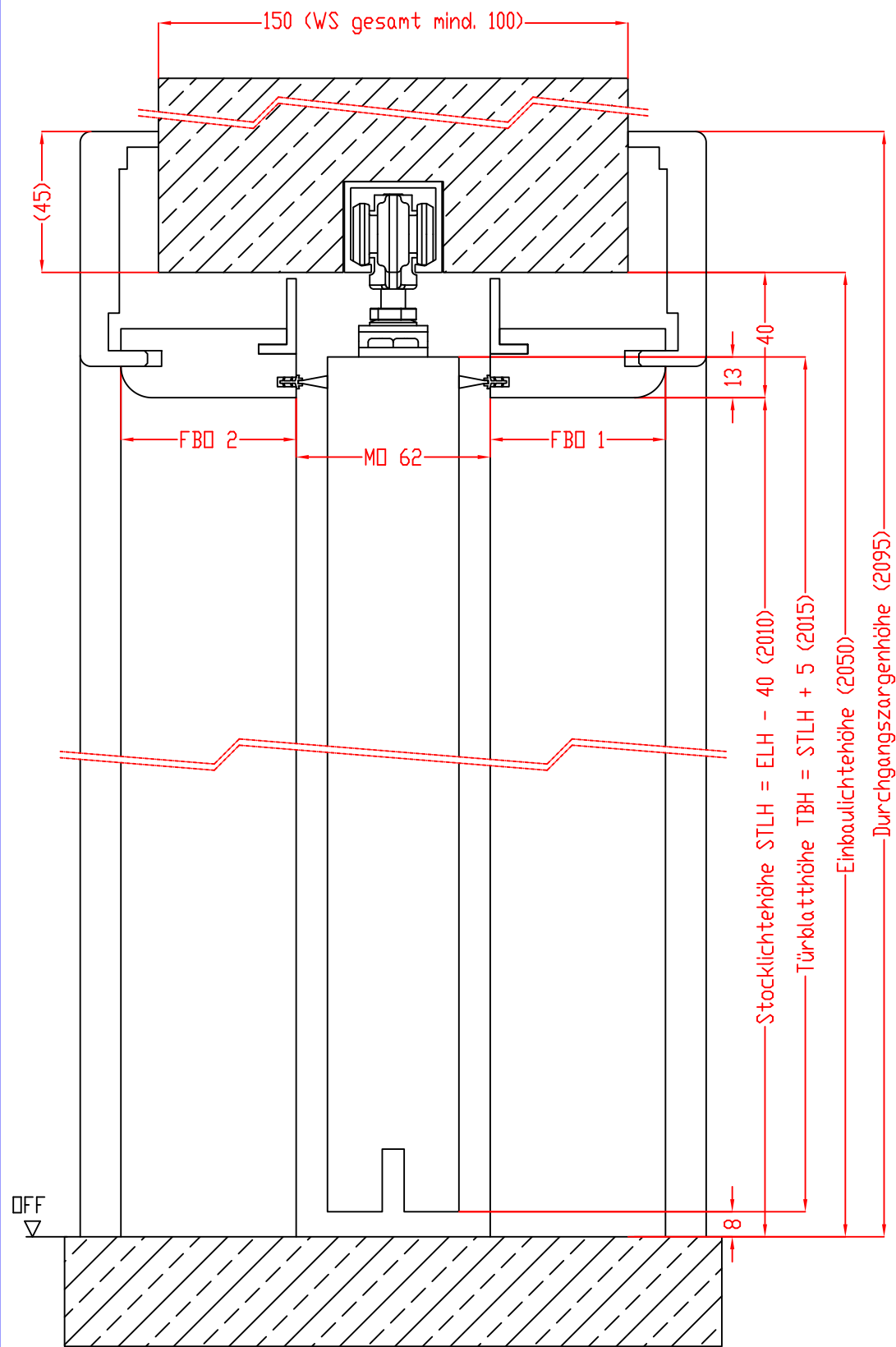
Maßangaben in mm

	Datum	Name	Objekt:	Maßstab:
Gez.:			Kunde/Lieferant:	
Gepr.:			AB-Nr.:	
Benennung:	Doorset\\			Zeichnungs-Nr. 00709413 / A
	INSIDE-ES / GT 1flg Schnitt F97 nutzbare DGL Horizontal - & Vertikalschnitt			
Bemerkungen:	Ersatz für:			Alle Rechte vorbehalten

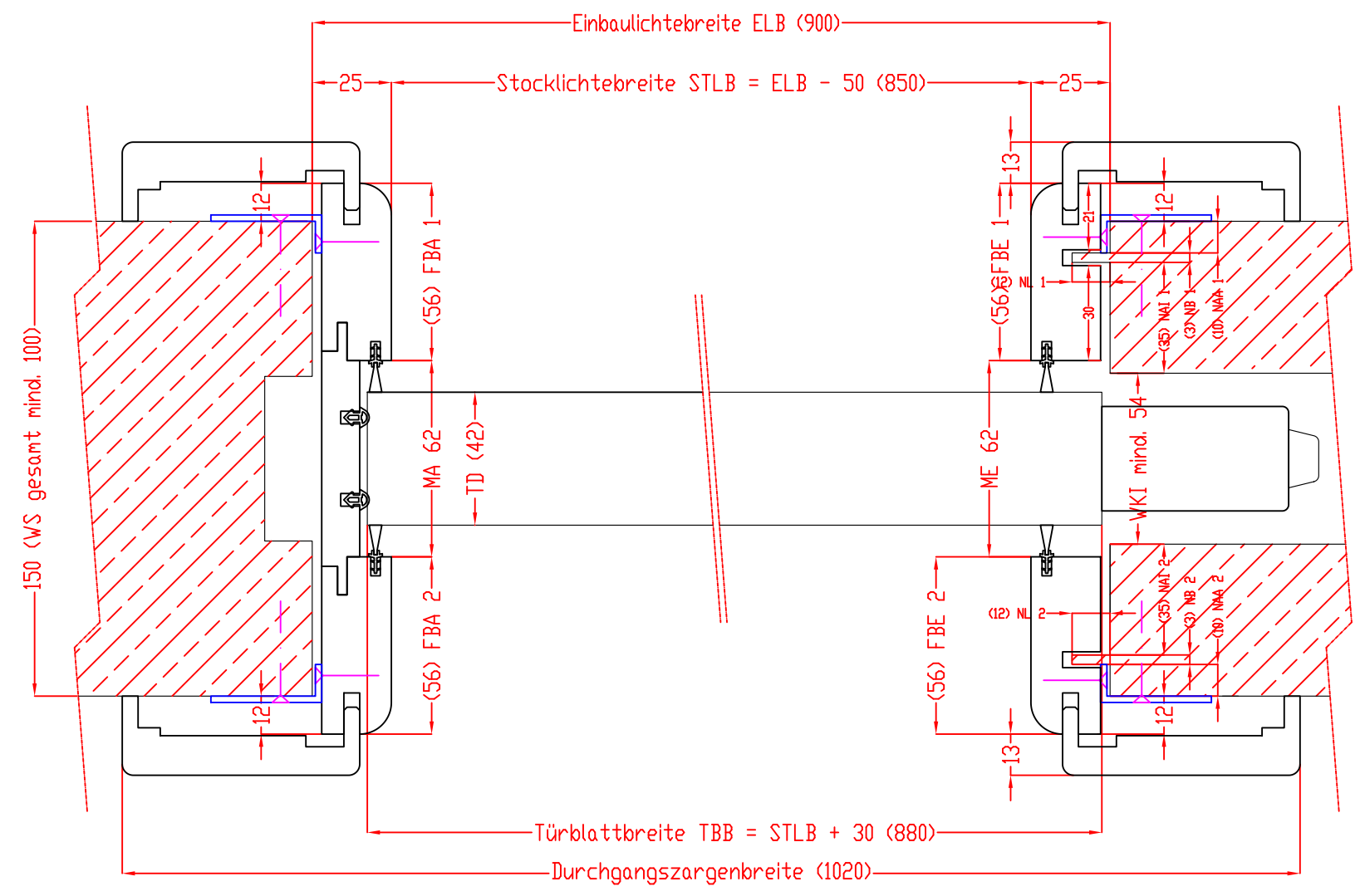


Jeld-Wen Türen GmbH
A-4582 Spital am Pyhrn

Alle Rechte vorbehalten



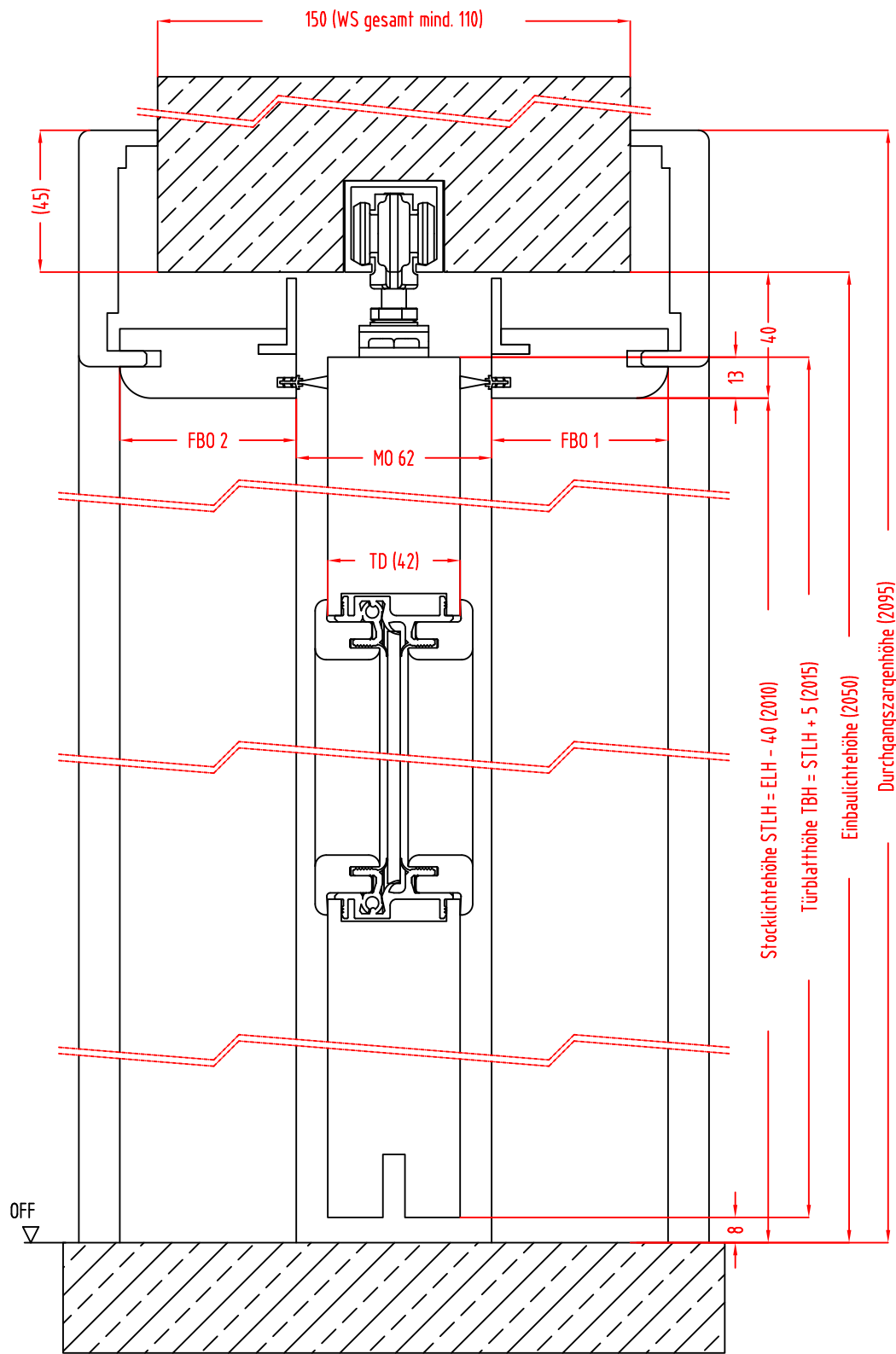
- MA - Maulöffnung Anschlagseite
- ME - Maulöffnung Einlaufseite
- MD - Maulöffnung oben quer
- WKI - Wandkasteninnenmaß



EL - Breite: MAX. 1400 mm / MIN. 650 mm
 STLB: MAX. 1350 mm / MIN. 600 mm
 Futterbrettbreite: MIND. 31 mm
 Wandkasteninnenmaß: MIND. 54 mm
 WS gesamt: MIND. 100 mm
 Verstellbereich: +/- 8 mm

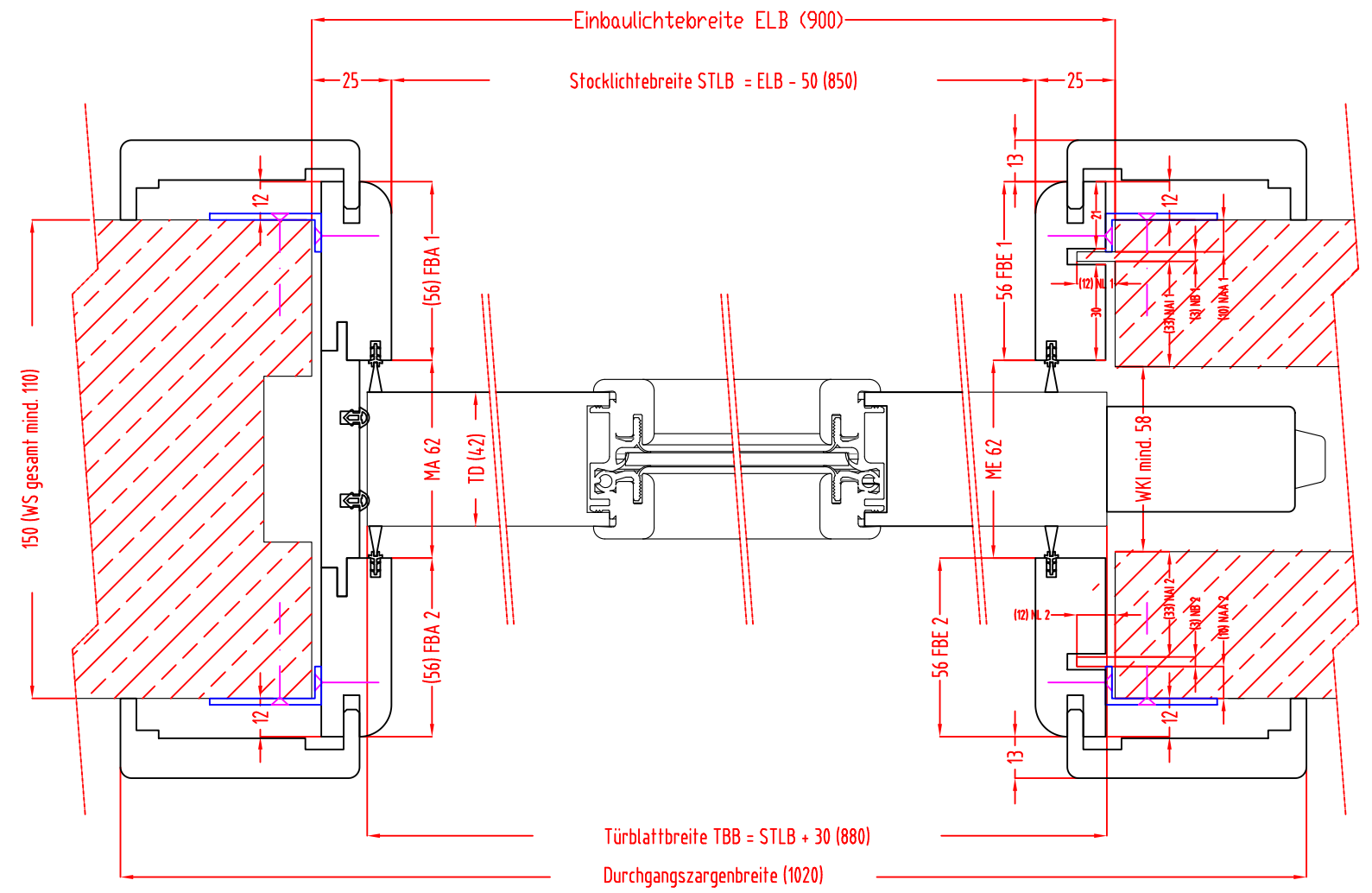
Maßangaben in mm

Datum	Name	Objekt:	Maßstab:
Gez.:		Kunde/Lieferant:	
Gepr.:		AB-Nr.:	
Benennung: Doorset\\		Zeichnungs-Nr.:	DANA® Jeld-Wen Türen GmbH A-4582 Spital am Pyhrn Alle Rechte vorbehalten
INSIDE-ES / VB 1flg Schnitt F97 nutzbare DGL Horizontal - & Vertikalschnitt		00709258 / A	
Bemerkungen:		Ersatz für:	



Stocklichthöhe STLH = ELH - 40 (2010)
 Türblatthöhe TBH = STLH + 5 (2015)
 Einbaulichthöhe (2050)
 Durchgangszargenhöhe (2095)

- MA - Maulöffnung Anschlagseite
- ME - Maulöffnung Einlaufseite
- MO - Maulöffnung oben quer
- WKI - Wandkasteninnenmaß



Einbaulichtbreite ELB (900)
 Stocklichtbreite STLB = ELB - 50 (850)

Türblattbreite TBB = STLB + 30 (880)
 Durchgangszargenbreite (1020)

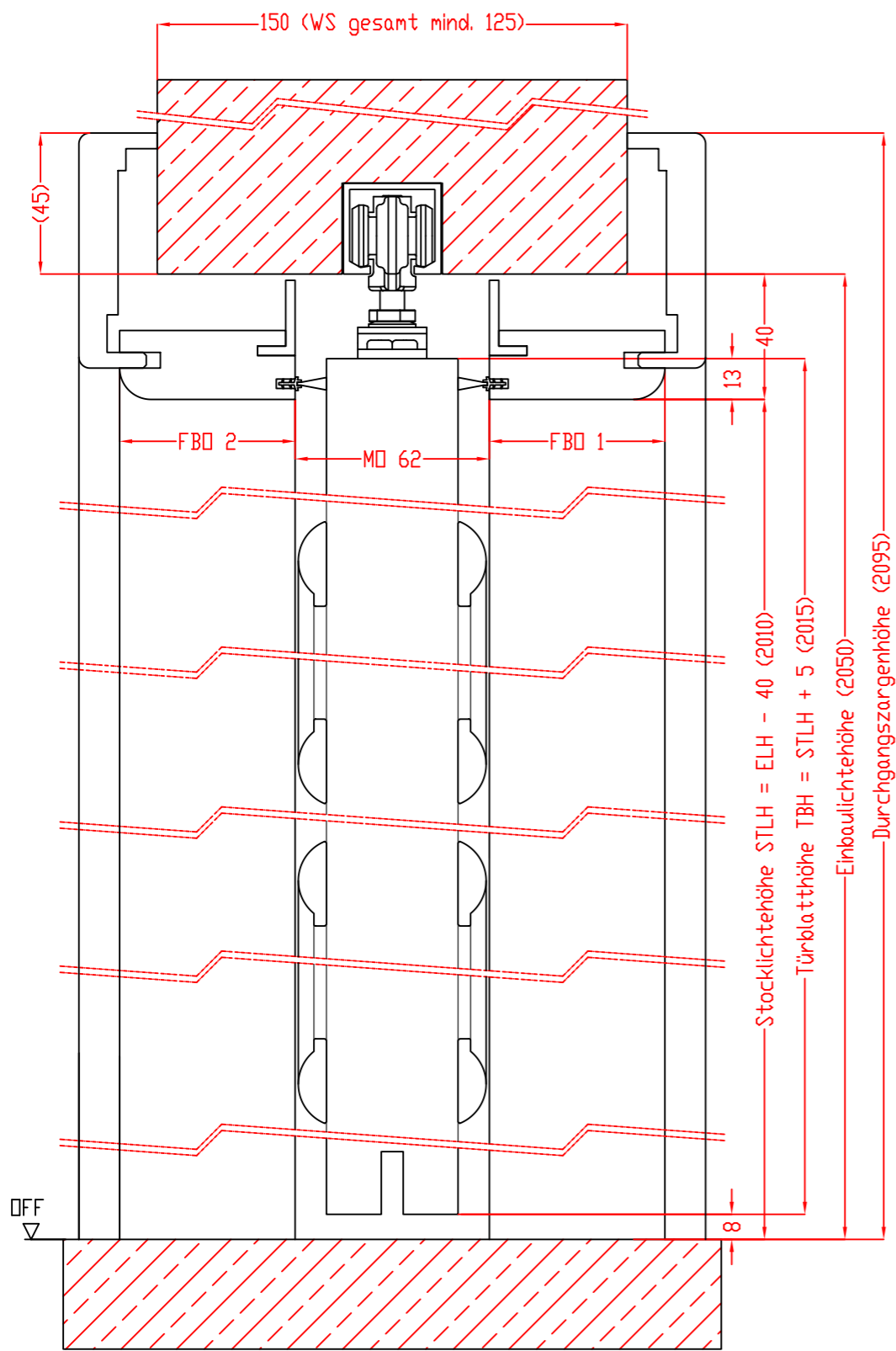
EL - Breite: MAX. 1400 mm / MIN. 650 mm
 STLB: MAX. 1350 mm / MIN. 600 mm
 Futterbrettbreite: MIND. 31 mm
 Wandkasteninnenmaß: MIND. 57 mm
 WS gesamt: MIND. 110 mm
 Verstellbereich: +/- 8 mm

Maßangaben in mm

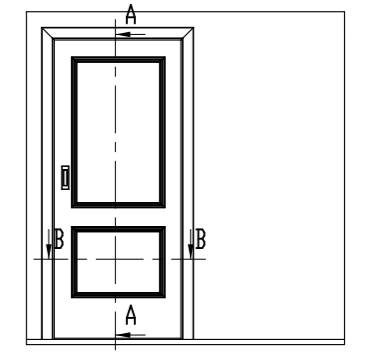
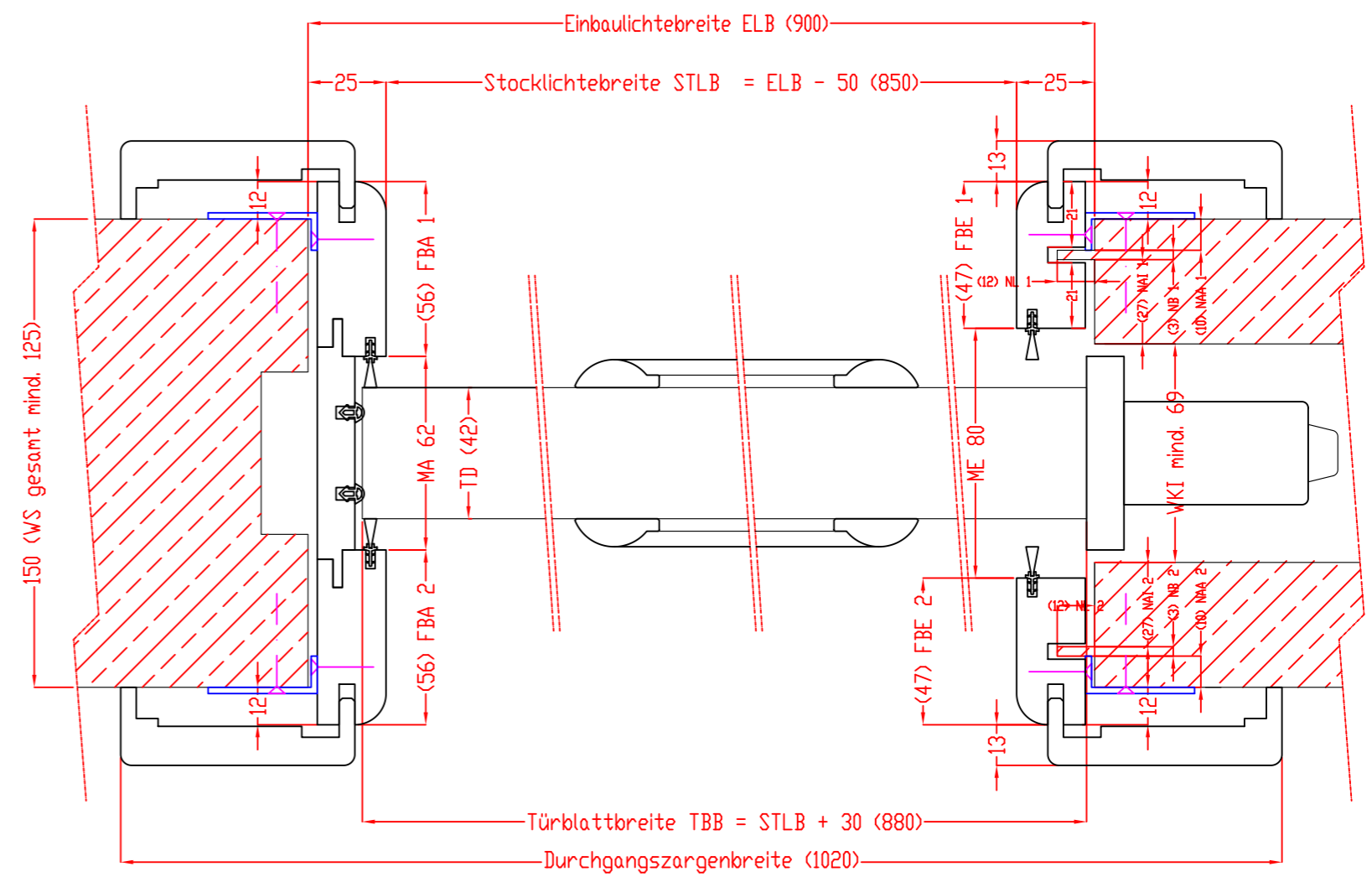
Datum	Name	Objekt:	Maßstab:
Gez.:		Kunde/Lieferant:	
Gepr.:		AB-Nr.:	
Benennung:		Zeichnungs-Nr.:	
INSIDE-ES / GLK 1flg Schnitt F97 nutzbare DGL Horizontal - & Vertikalschnitt		00709331 / A	
Bemerkungen:		Ersatz für:	



Jeld-Wen Türen GmbH
 A-4582 Spital am Pyhrn
 Alle Rechte vorbehalten



- MA - Maulöffnung Anschlagseite
- ME - Maulöffnung Einlaufseite
- MD - Maulöffnung oben quer
- WKI - Wandkasteninnenmaß



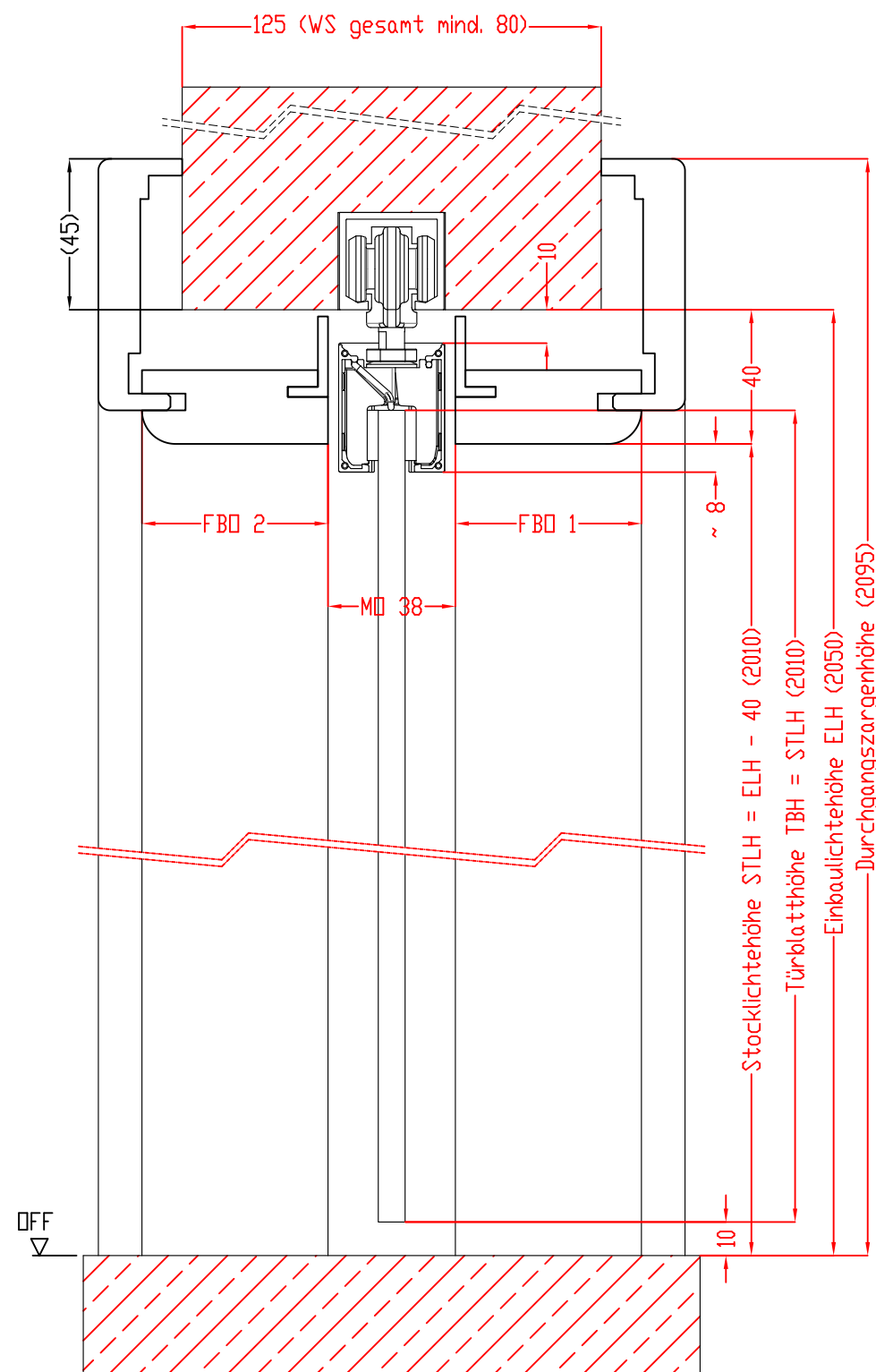
EL - Breite: MAX. 1400 mm / MIN. 650 mm
 STL: MAX. 1350 mm / MIN. 600 mm
 Futterbrettbreite: MIND. 31 mm
 Wandkasteninnenmaß: MIND. 69 mm
 WS gesamt: MIND. 125 mm
 Verstellbereich: +/- 8 mm

Maßangaben in mm

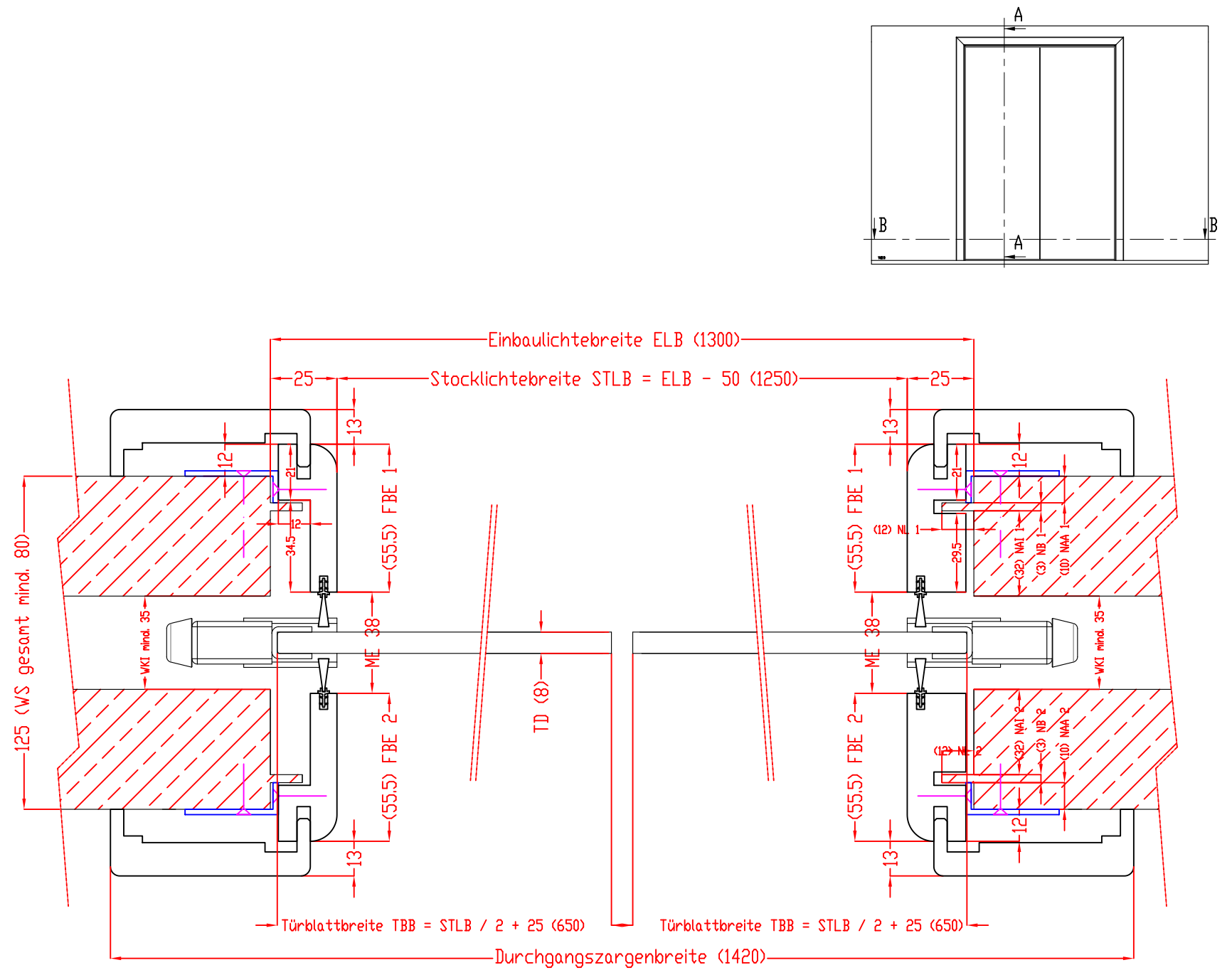
Datum	Name	Objekt:	Maßstab:
Gez.:		Kunde/Lieferant:	
Gepr.:		AB-Nr.:	
Benennung: Doorset\\		Zeichnungs-Nr. 00709380 / A	
INSIDE-ES / STIL 1flg Schnitt F97 nutzbare DGL		Ersatz für:	
Horizontal - & Vertikalschnitt		Alle Rechte vorbehalten	
Bemerkungen:			



Jeld-Wen Türen GmbH
A-4582 Spital am Pyhrn



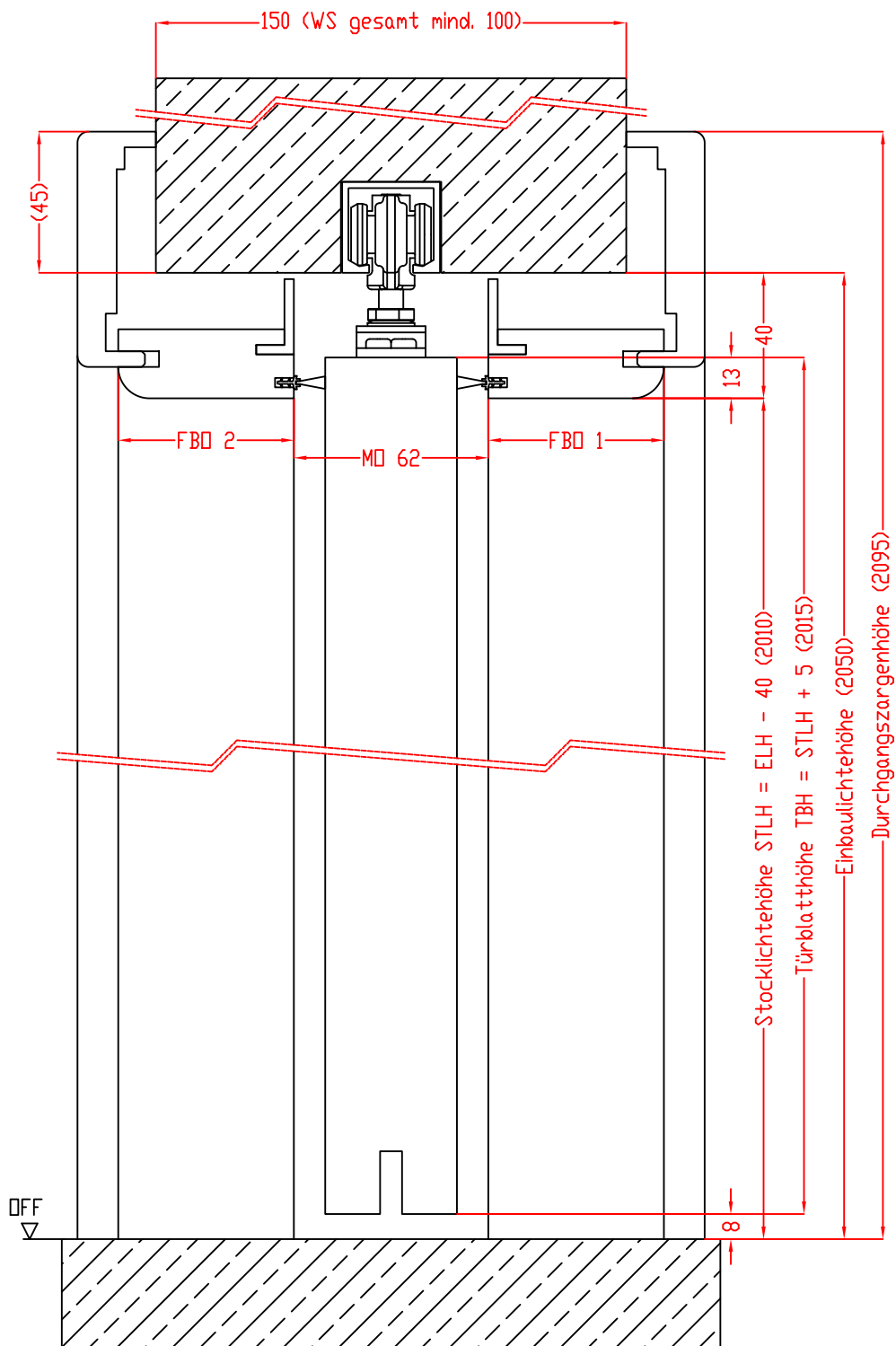
ME - Maulöffnung Einlaufseite
 MD - Maulöffnung oben quer
 WKI - Wandkasteninnenmaß



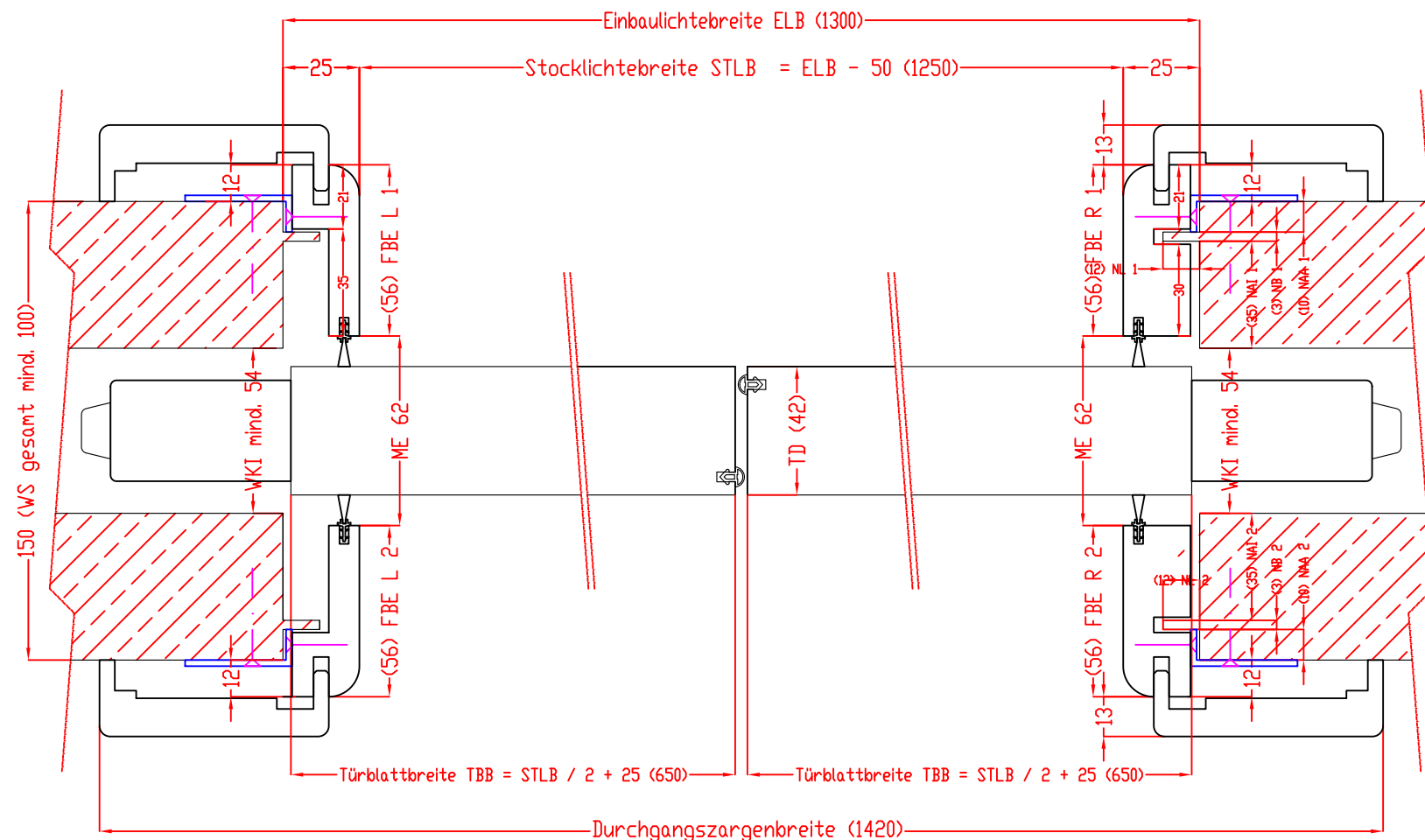
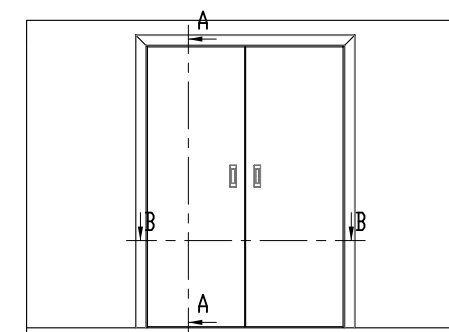
EL - Breite: MAX. 2400 mm / MIN. 1100 mm
 STLB: MAX. 2350 mm / MIN. 1050 mm
 Futterbrettbreite: MIN. 31 mm
 Wandkasteninnenmaß: MIN. 35 mm
 WS gesamt: MIN. 80 mm
 Verstellbereich: +/- 8 mm

Maßangaben in mm

Datum	Name	Objekt:	Maßstab:
Gez.:		Kunde/Lieferant:	
Gepr.:		AB-Nr.:	
Benennung: Doorset\\		Zeichnungs-Nr.:	DANA®
INSIDE-ES / GT 2flg Schnitt F97 nutzbare DGL Horizontal - & Vertikalschnitt		00709664 / A	
Bemerkungen:		Ersatz für:	Jeld-Wen Türen GmbH A-4582 Spital am Pyhrn Alle Rechte vorbehalten



- MA - Maulöffnung Anschlagseite
- ME - Maulöffnung Einlaufseite
- MD - Maulöffnung oben quer
- WKI - Wandkasteninnenmaß



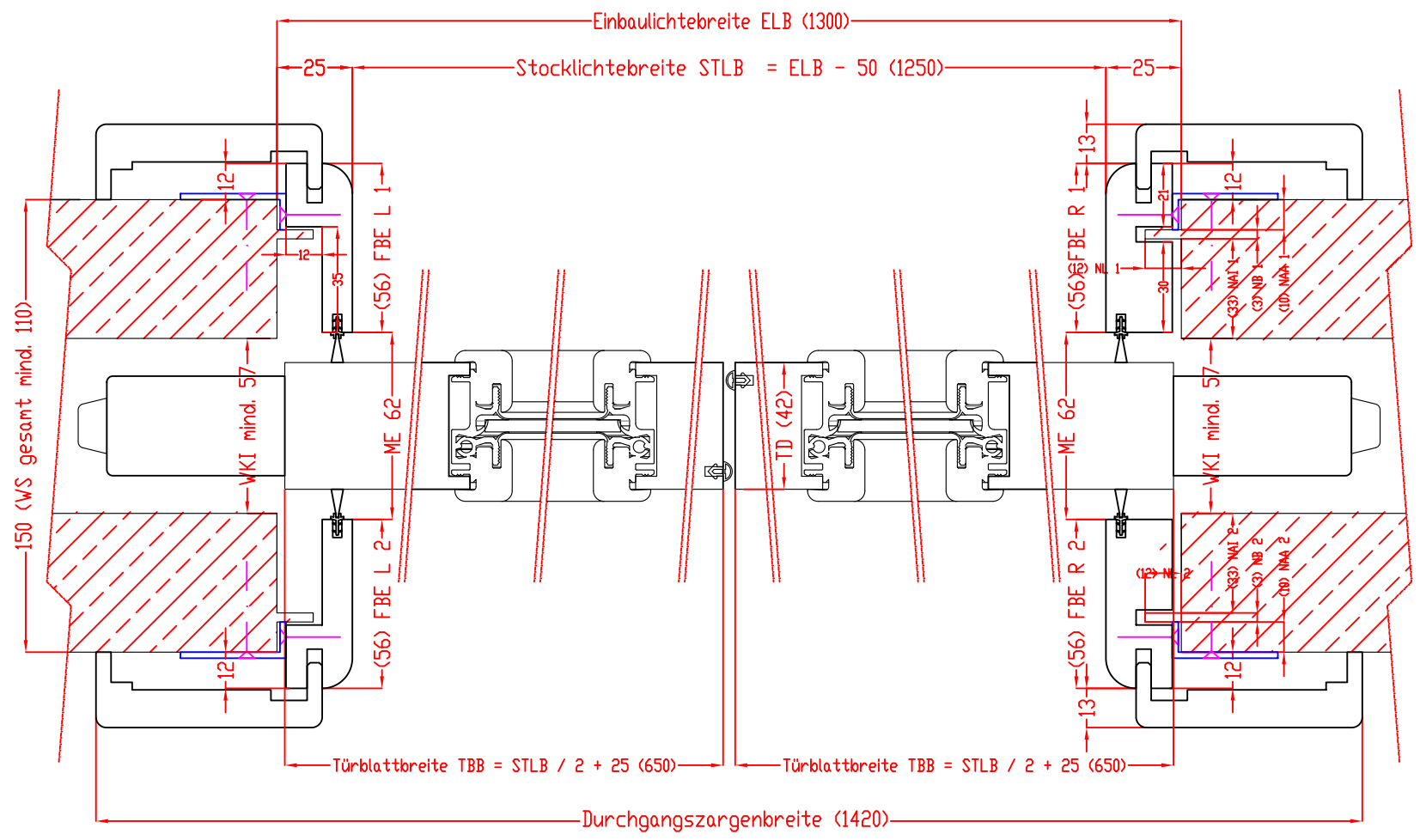
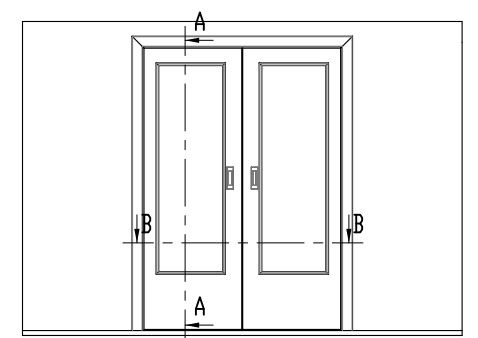
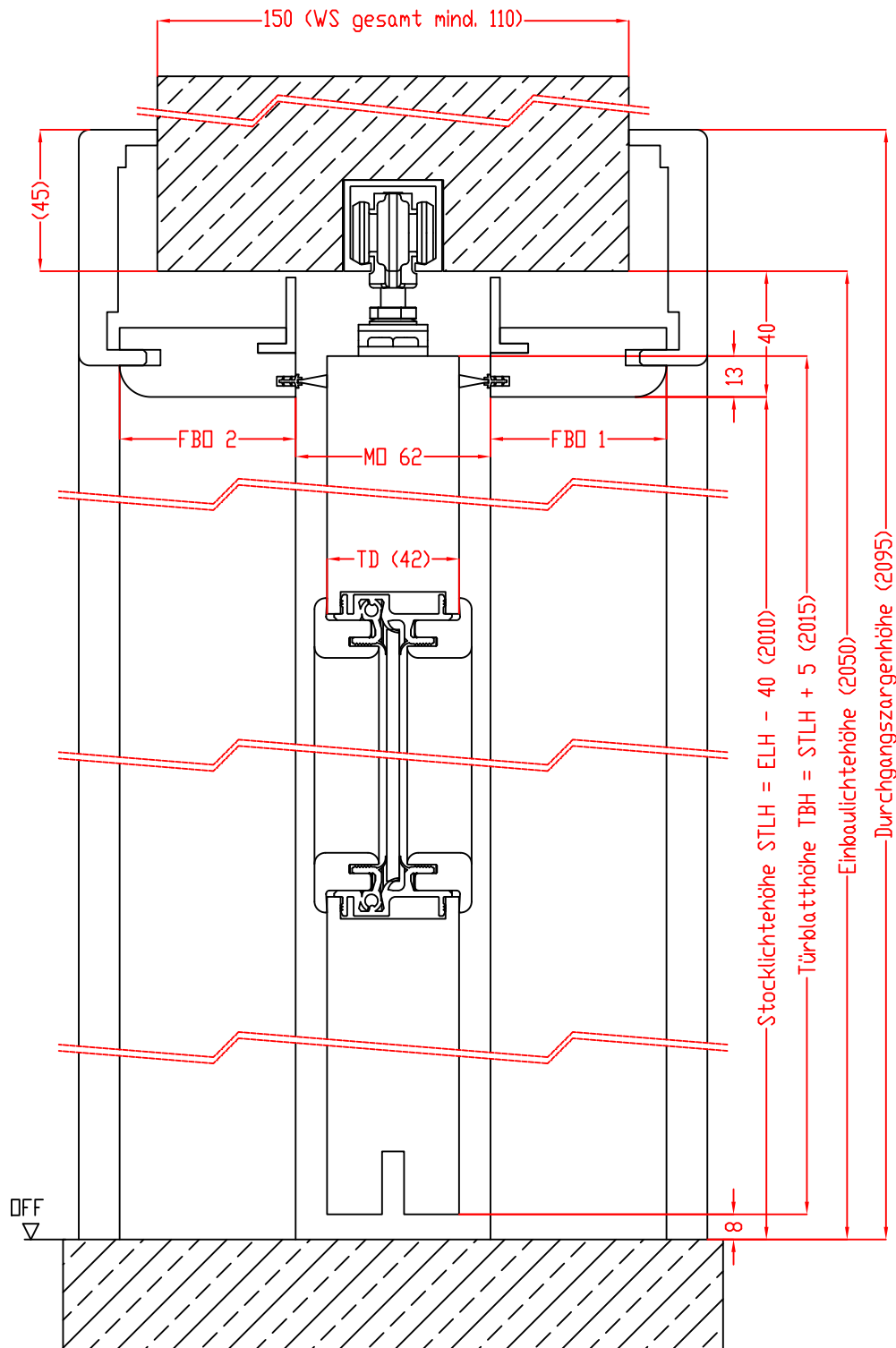
EL - Breite: MAX. 2400 mm / MIN. 1100 mm
 STLB: MAX. 2350 mm / MIN. 1050 mm
 Futterbrettbreite: MIND. 31 mm
 Wandkasteninnenmaß: MIND. 54 mm
 WS gesamt: MIND. 100 mm
 Verstellbereich: +/- 8 mm

Maßangaben in mm

Datum	Name	Objekt:	Maßstab:
Gez.:		Kunde/Lieferant:	
Gepr.:		AB-Nr.:	
Benennung: Doorset\\		Zeichnungs-Nr.	
INSIDE-ES / VB 2flg Schnitt F97 nutzbare DGL		00709282 / A	
Horizontal - & Vertikalschnitt		Ersatz für:	
Bemerkungen:			



Jeld-Wen Türen GmbH
 A-4582 Spital am Pyhrn
 Alle Rechte vorbehalten

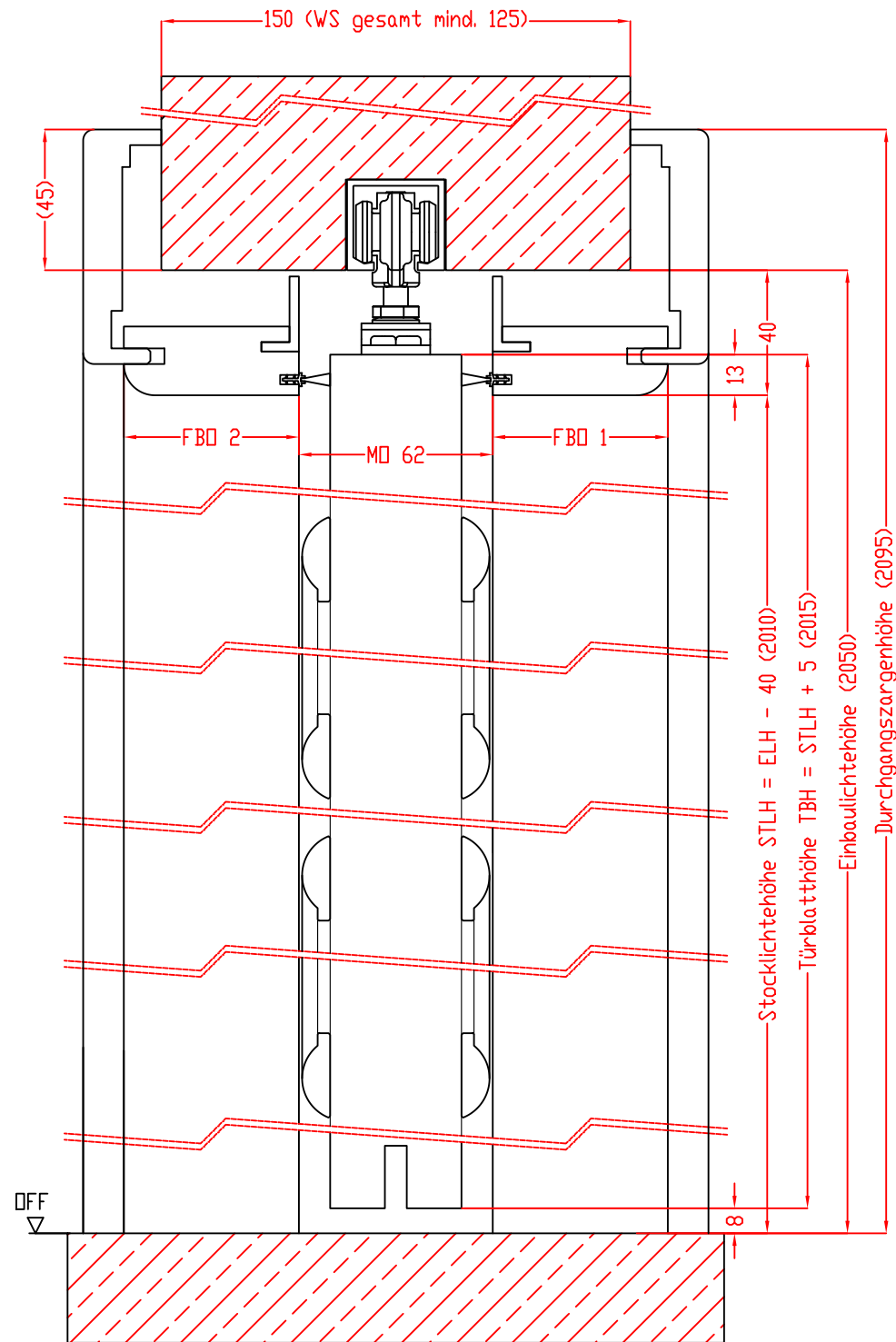


- MA - Maulöffnung Anschlagseite
- ME - Maulöffnung Einlaufseite
- MD - Maulöffnung oben quer
- WKI - Wandkasteninnenmaß

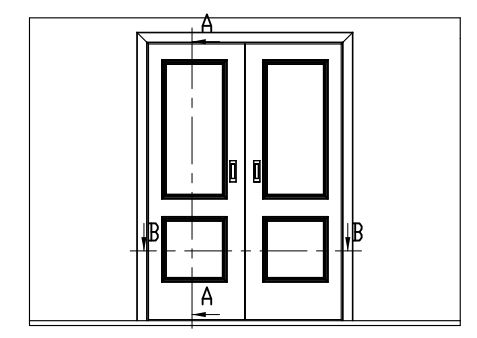
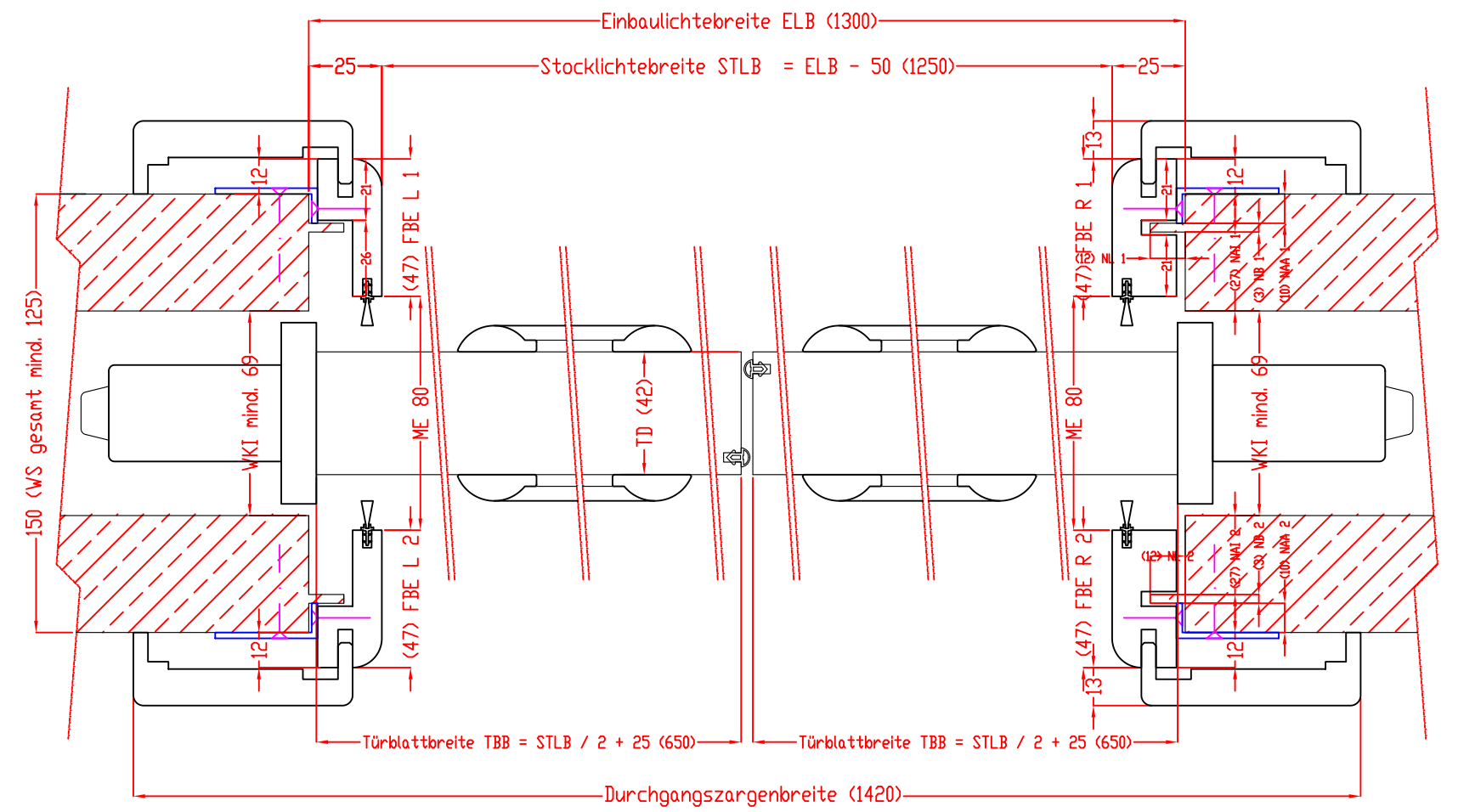
EL - Breite: MAX. 2400 mm / MIN. 1100 mm
 STL B: MAX. 2350 mm / MIN. 1050 mm
 Futterbrettbreite: MIND. 31 mm
 Wandkasteninnenmaß: MIND. 57 mm
 WS gesamt: MIND. 110 mm
 Verstellbereich: +/- 8 mm

Maßangaben in mm

Datum	Name	Objekt:	Maßstab:
Gez.:		Kunde/Lieferant:	
Gepr.:		AB-Nr.:	
Benennung: Doorset\\		Zeichnungs-Nr.:	DANA®
INSIDE-ES / GLK 2flg Schnitt F97 nutzbare DGL Horizontal - & Vertikalschnitt		00709330 / A	
Bemerkungen:		Ersatz für:	Jeld-Wen Türen GmbH A-4582 Spital am Pyhrn Alle Rechte vorbehalten



- ME - Maulöffnung Einlaufseite
 MD - Maulöffnung oben quer
 WKI - Wandkasteninnenmaß



EL - Breite: MAX. 2400 mm / MIN. 1100 mm
 STLB: MAX. 2350 mm / MIN. 1050 mm
 Futterbrettbreite: MIND. 31 mm
 Wandkasteninnenmaß: MIND. 69 mm
 WS gesamt: MIND. 125 mm
 Verstellbereich: +/- 8 mm

Maßangaben in mm

Datum	Name	Objekt:	Maßstab:
Gez.:		Kunde/Lieferant:	
Gepr.:		AB-Nr.:	
Benennung: Doorset\\		Zeichnungs-Nr.:	DANA®
INSIDE-ES / STIL 2flg; Schnitt F97; tatsächl. DGL ES Horizontal - & Vertikalschnitt		00709381 / A	
Bemerkungen:		Ersatz für:	Jeld-Wen Türen GmbH A-4582 Spital am Pyhrn Alle Rechte vorbehalten