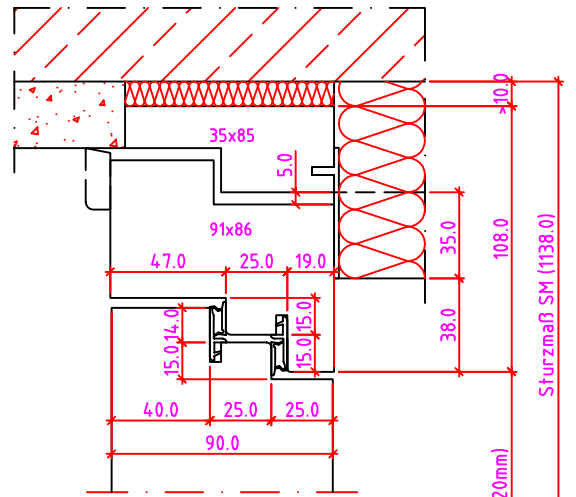
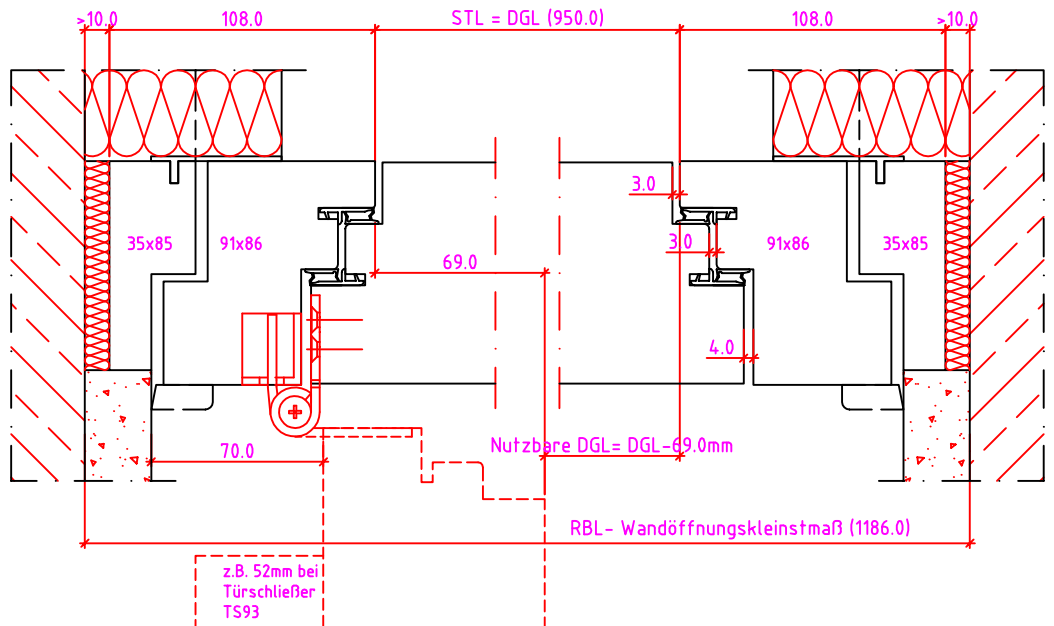
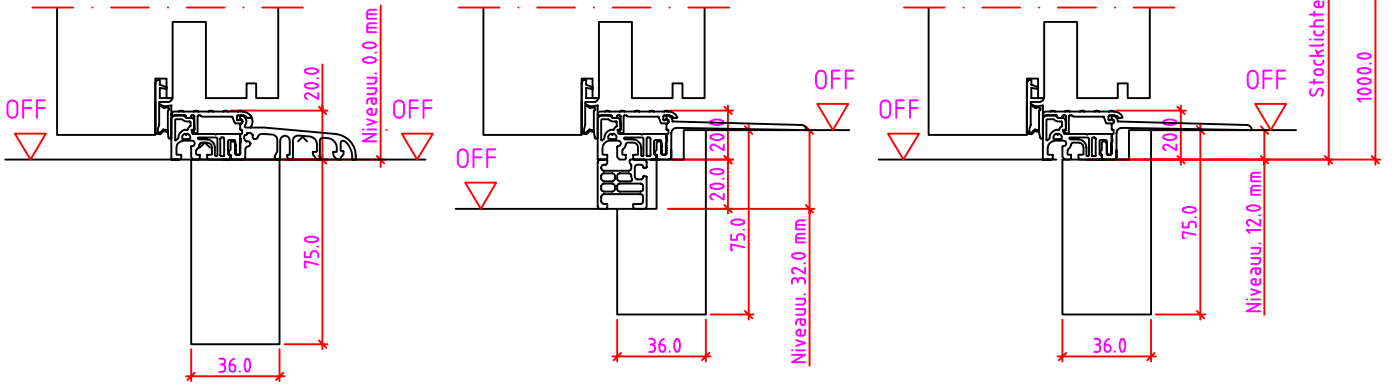


Anschlag links

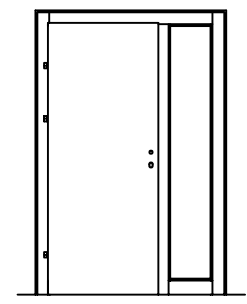


Meterriß

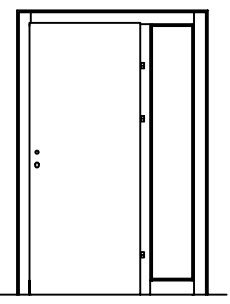


Maßangaben in mm

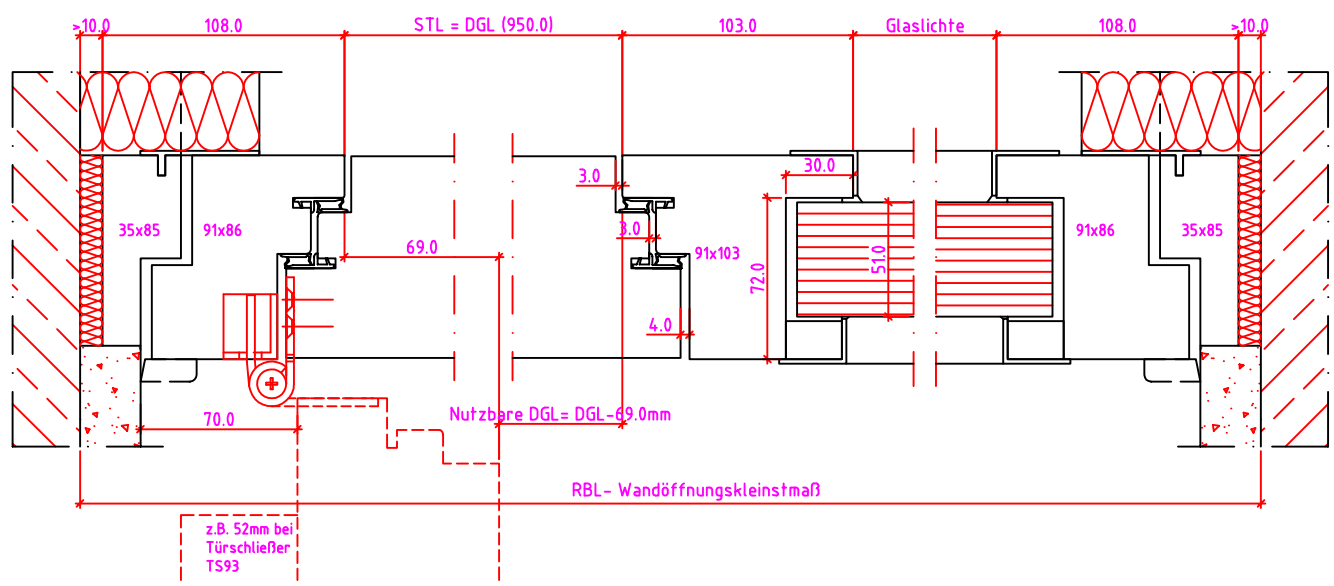
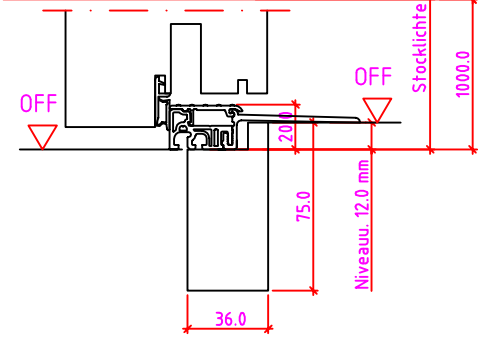
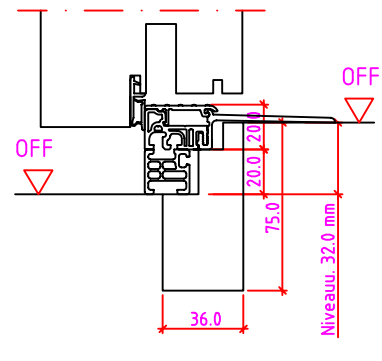
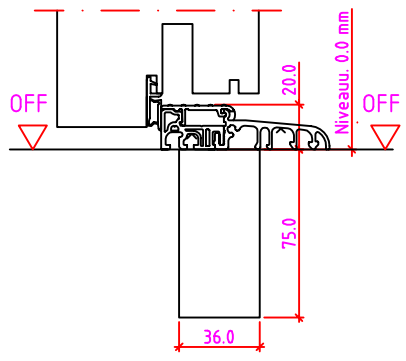
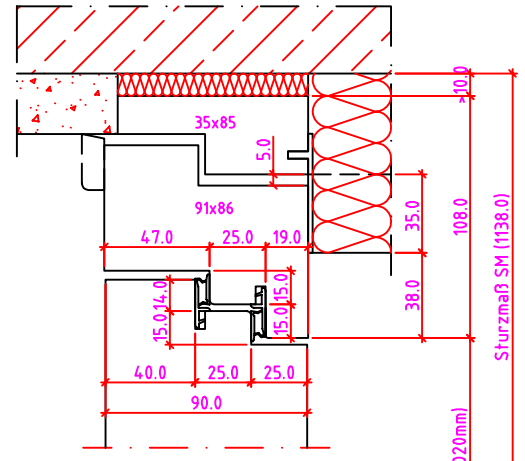
	Datum	Name	Objekt:	Maßstab:	 <p>Jeld-Wen Türen GmbH A-4582 Spital am Pyhrn</p>
Gez.:	30.10.14	agro	Kunde/Lieferant:		
Gepr.:	..		AB-Nr.:		
Benennung:			Zeichnungs-Nr.		<p>Alle Rechte vorbehalten</p>
<p>Nutzbare DGL PHT FLB Stock (EI30) mit Blindstock Band VX7729 und 0/12/32mm Niveauunterschied</p>			<p>00690484 / A</p>		
Bemerkungen:			Ersatz für:		



PHT-FLB IS-R Anschlag links



PHT-FLB IS-R Anschlag rechts



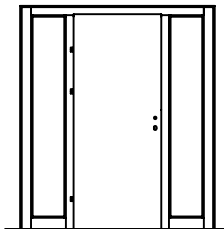
Maßangaben in mm

	Datum	Name	Objekt:	Maßstab:
Gez.:	30.10.14	agro	Kunde/Lieferant:	
Gepr.:	..		AB-Nr.:	
Benennung:	Nutzbare DGL PHT FLB Stock (EI30) mit Blindstock Band VX7729 und 0/12/32mm Niveauunterschied			Zeichnungs-Nr. 00690484 / A
Bemerkungen:				Ersatz für:

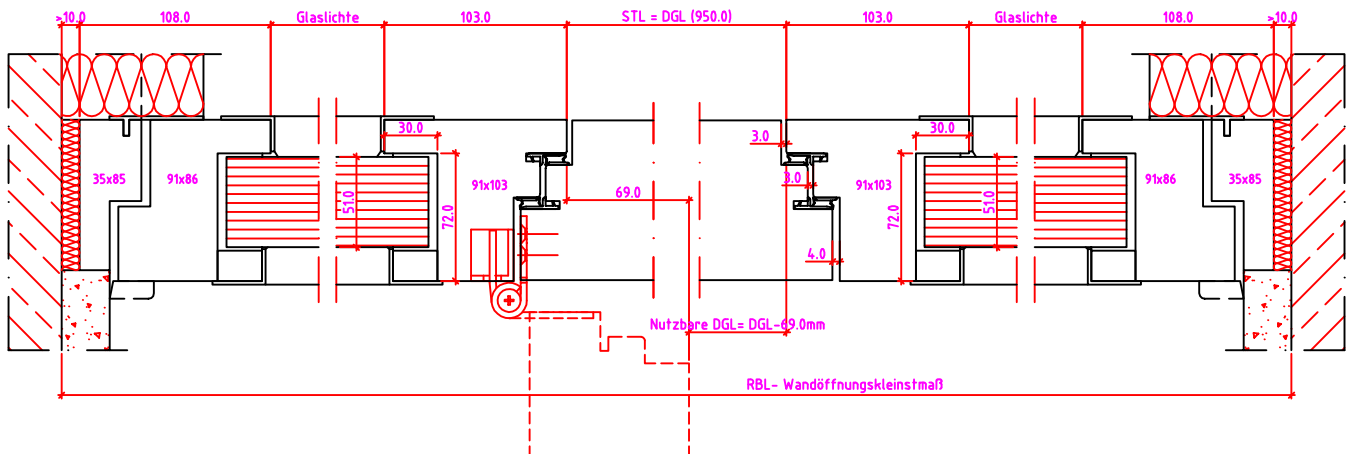
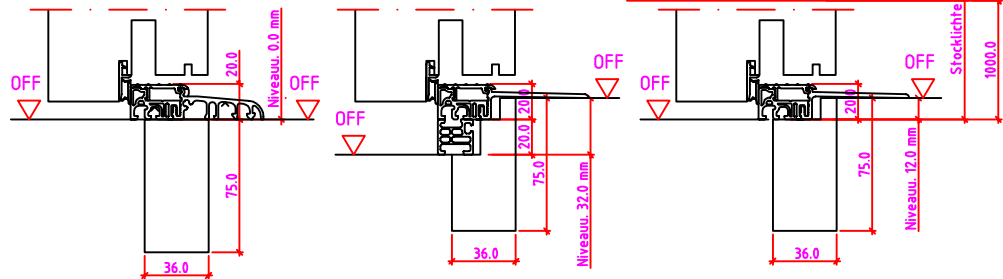
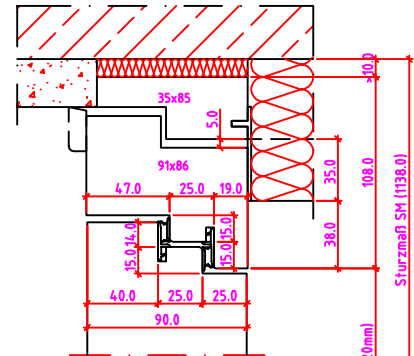


Jeld-Wen Türen GmbH
A-4582 Spital am Pyhrn

Alle Rechte vorbehalten

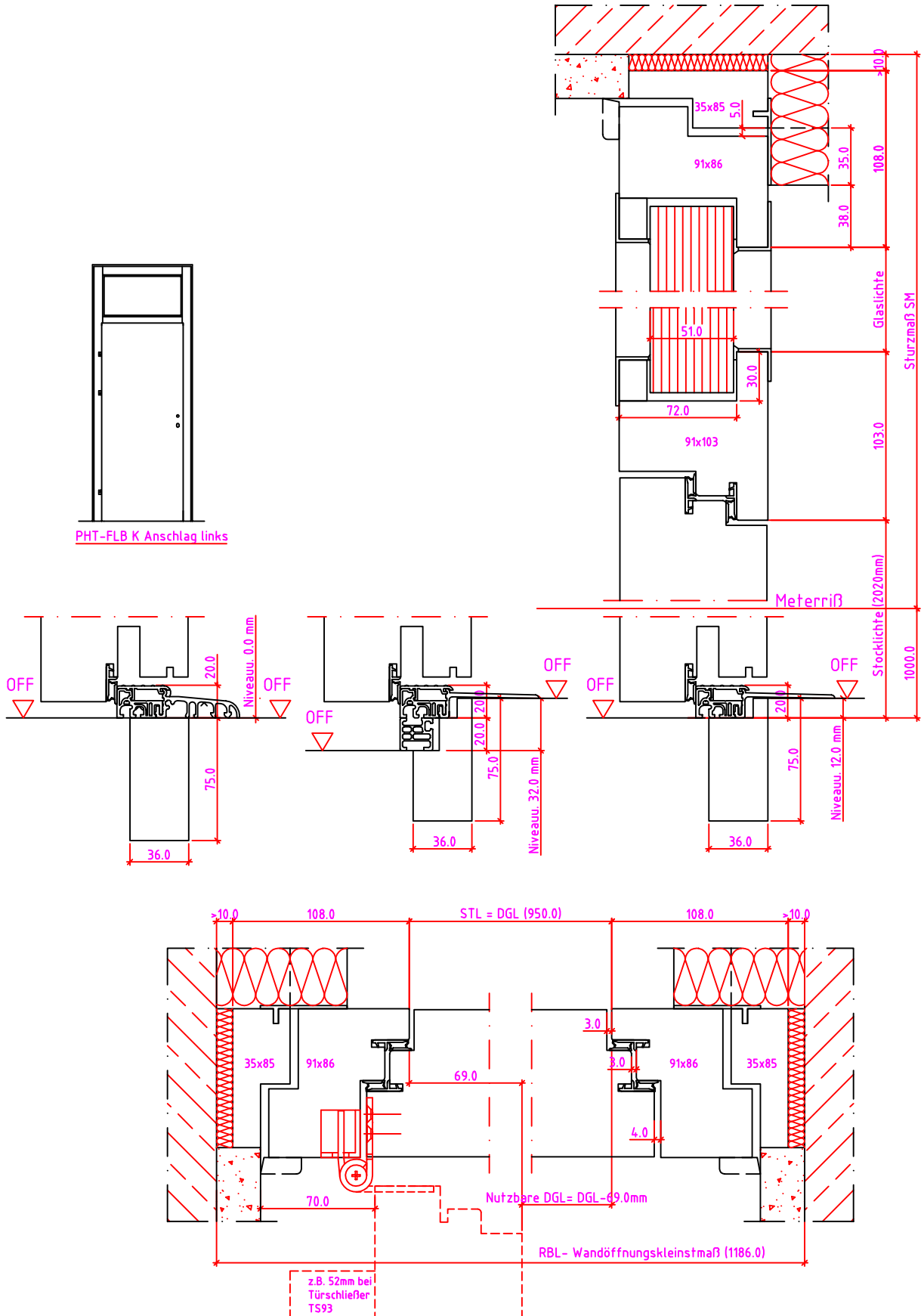
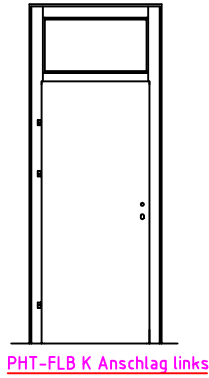


PHT-FLB 2S Anschlag links



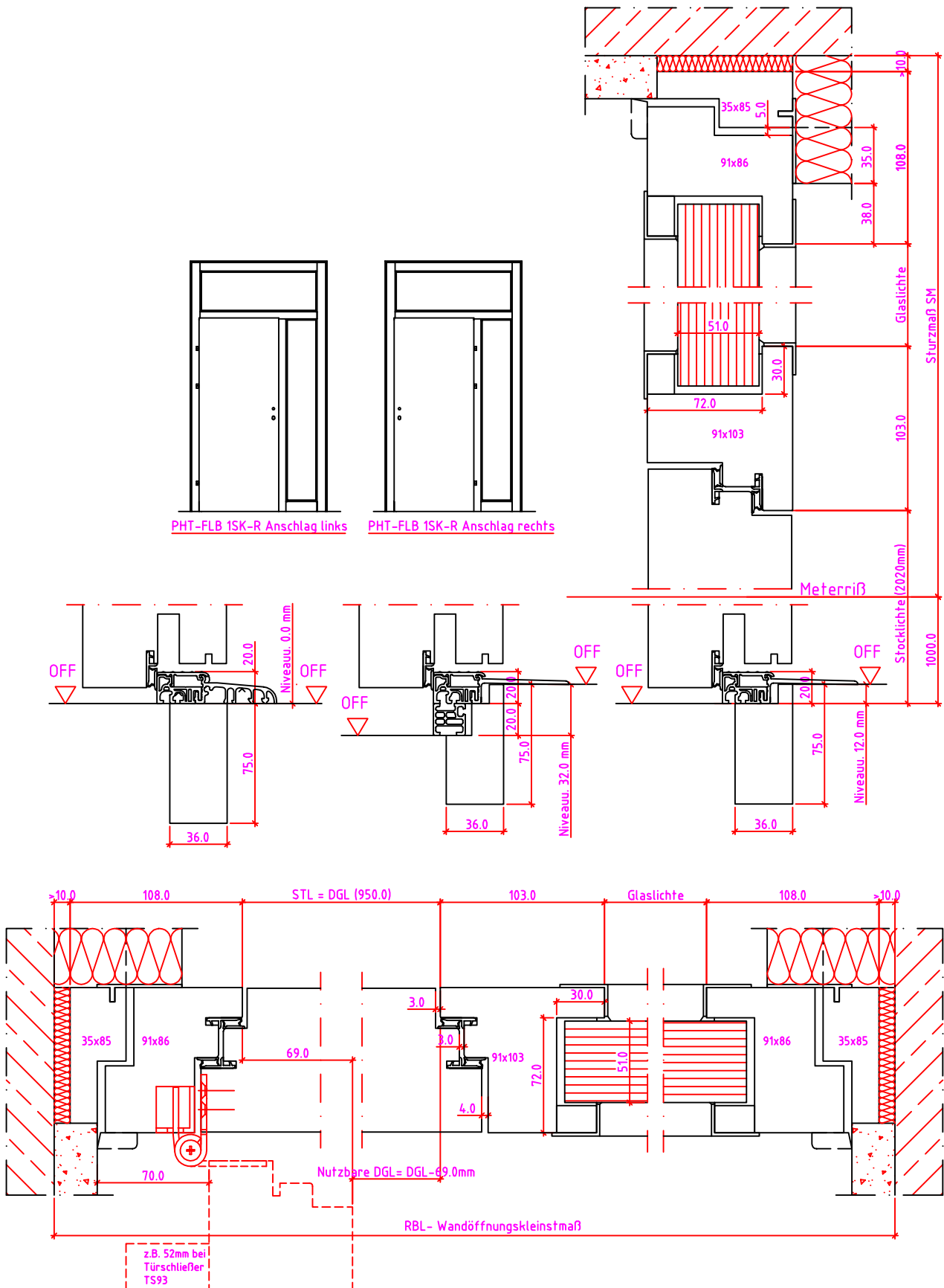
Maßangaben in mm

	Datum	Name	Objekt:	Maßstab:	 <p>Jeld-Wen Türen GmbH A-4582 Spital am Pyhrn</p>
Gez.:	30.10.14	agro	Kunde/Lieferant:		
Gepr.:	..		AB-Nr.:		
Benennung:			Zeichnungs-Nr.		
Nutzbare DGL PHT FLB Stock (EI30) mit Blindstock Band VX7729 und 0/12/32mm Niveauunterschied			00690484 / A		
Bemerkungen:			Ersatz für:		Alle Rechte vorbehalten



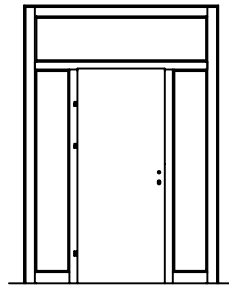
Maßangaben in mm

	Datum	Name	Objekt:	Maßstab:	 <p>Jeld-Wen Türen GmbH A-4582 Spital am Pyhrn</p>
Gez.:	30.10.14	agro	Kunde/Lieferant:		
Gepr.:	..		AB-Nr.:		
Benennung:			Zeichnungs-Nr.		
Nutzbare DGL PHT FLB Stock (EI30) mit Blindstock Band VX7729 und 0/12/32mm Niveauunterschied			00690484 / A		
Bemerkungen:			Ersatz für:		Alle Rechte vorbehalten

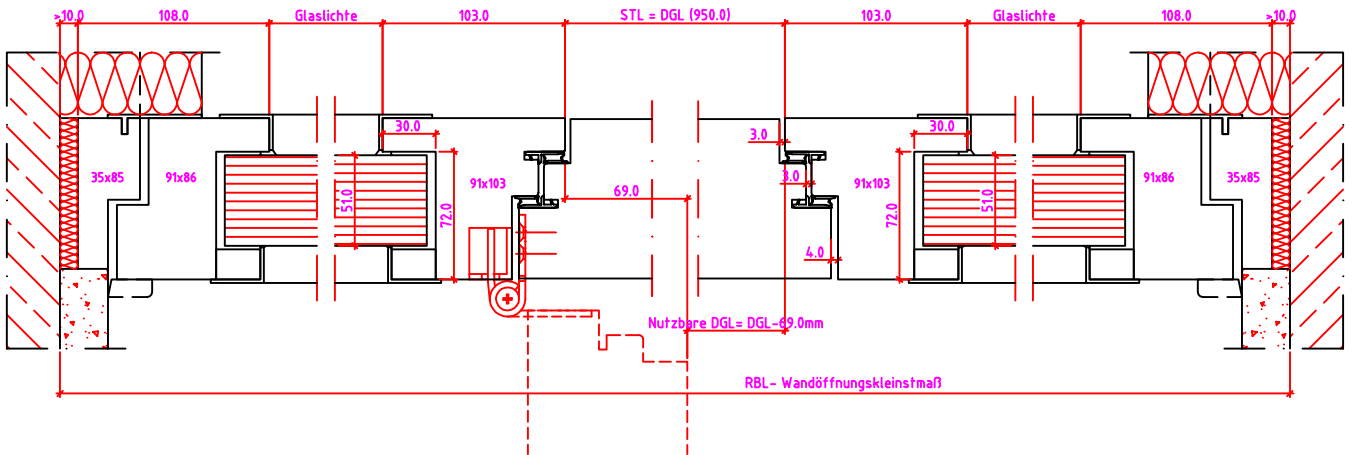
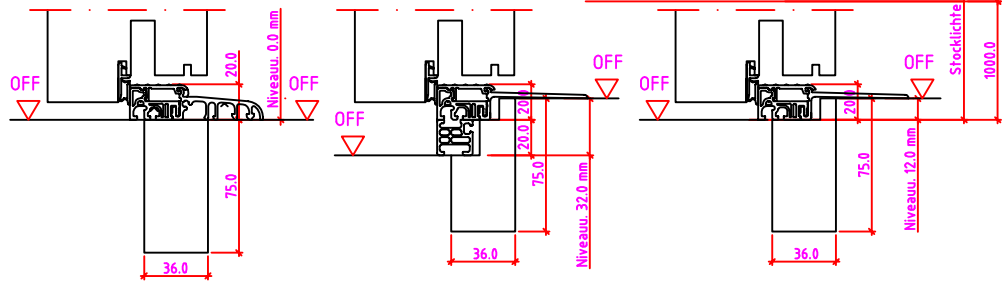
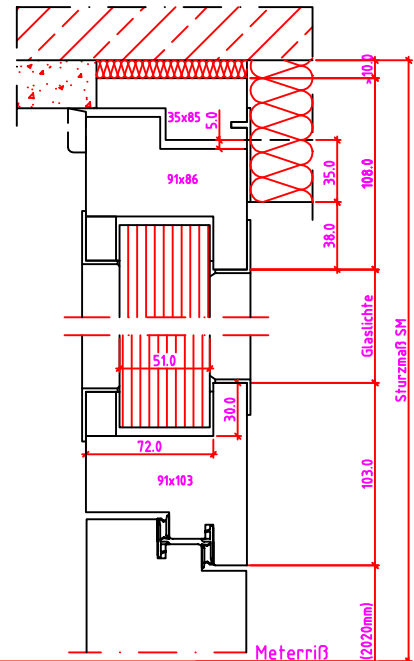


Maßangaben in mm

	Datum	Name	Objekt:	Maßstab:	 <p>Jeld-Wen Türen GmbH A-4582 Spital am Pyhrn</p>
Gez.:	30.10.14	agro	Kunde/Lieferant:		
Gepr.:	..		AB-Nr.:		
Benennung:			Zeichnungs-Nr.		
Nutzbare DGL PHT FLB Stock (EI30) mit Blindstock Band VX7729 und 0/12/32mm Niveauunterschied			00690484 / A		
Bemerkungen:			Ersatz für:		Alle Rechte vorbehalten

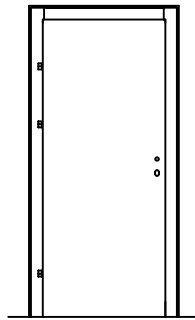


PHT-FLB 2SK Anschlag links

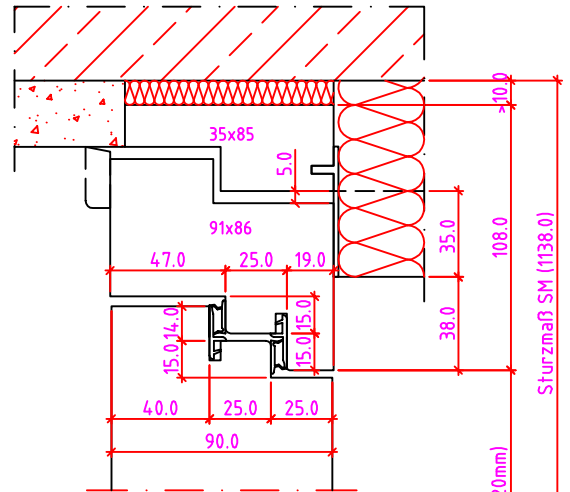


Maßangaben in mm

	Datum	Name	Objekt:	Maßstab:	 <p>Jeld-Wen Türen GmbH A-4582 Spital am Pyhrn</p>
Gez.:	30.10.14	agro	Kunde/Lieferant:		
Gepr.:	..		AB-Nr.:		
Benennung:			Zeichnungs-Nr.		
Nutzbare DGL PHT FLB Stock (EI30) mit Blindstock Band VX7729 und 0/12/32mm Niveauunterschied			00690484 / A		
Bemerkungen:			Ersatz für:		Alle Rechte vorbehalten

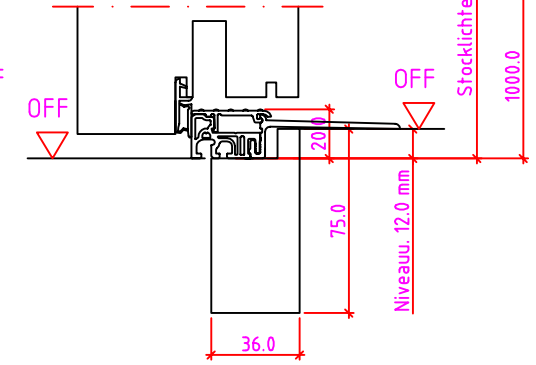
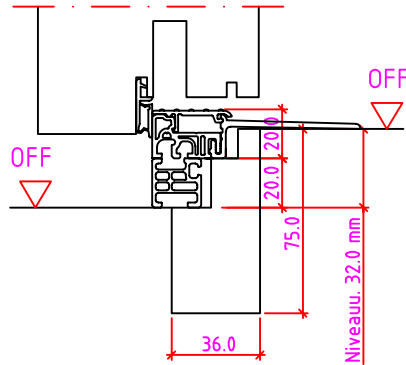
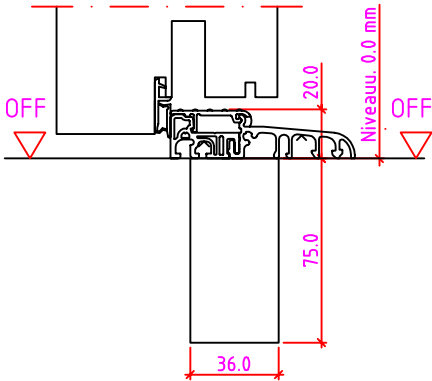


Anschlag links



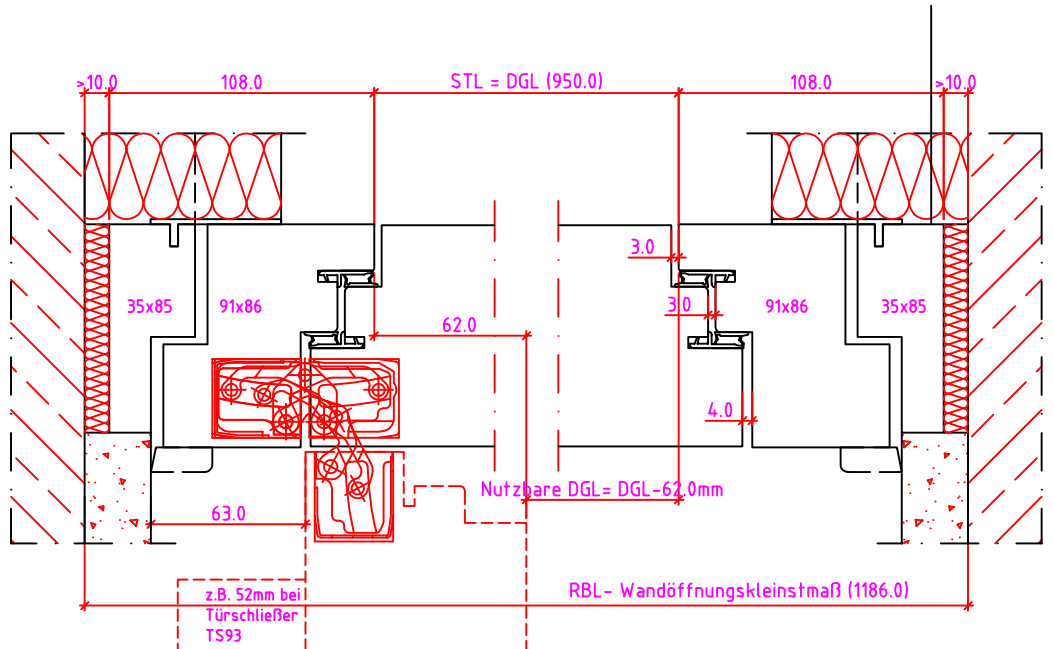
Meterriß

Sturzmaß SM (1138.0)



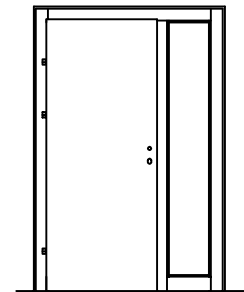
Stocklichte (2020mm)

1000.0

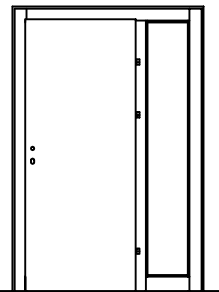


Maßangaben in mm

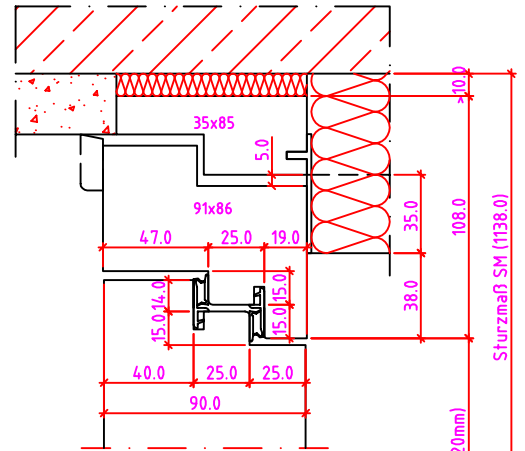
	Datum	Name	Objekt:	Maßstab:	<p>Jeld-Wen Türen GmbH A-4582 Spital am Pyhrn</p>
Gez.:	30.10.14	agro	Kunde/Lieferant:		
Gepr.:	..		AB-Nr.:		
Benennung:			Zeichnungs-Nr.		<p>Alle Rechte vorbehalten</p>
<p>Nutzbare DGL PHT FLB Stock (EI30) mit Blindstock Band TE540 und 0/12/32mm Niveauunterschied</p>			<p>00690484 / A</p>		
Bemerkungen:			Ersatz für:		



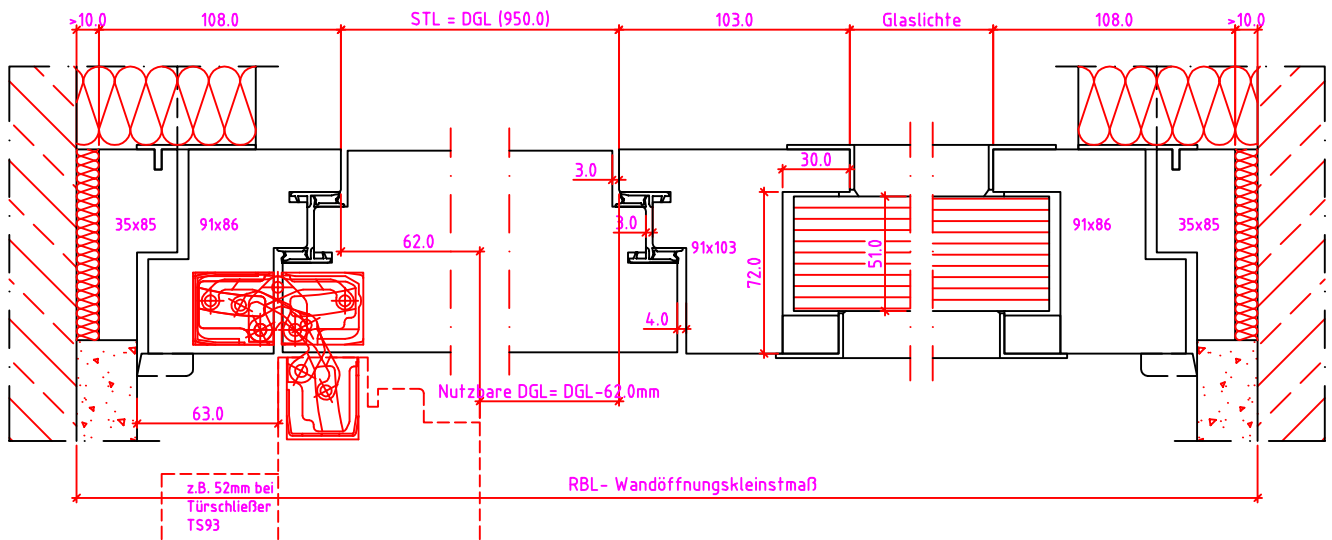
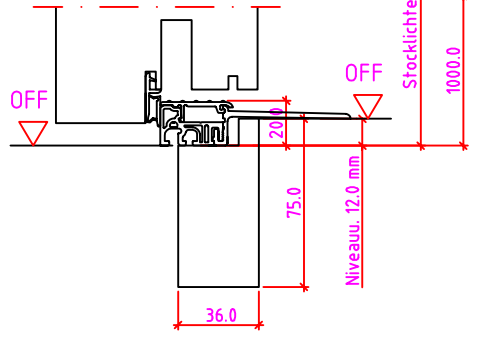
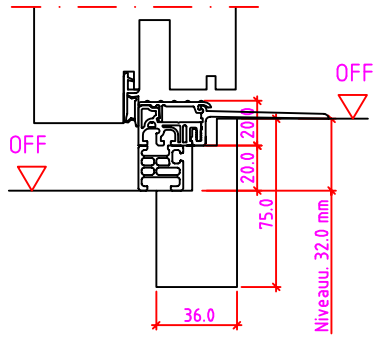
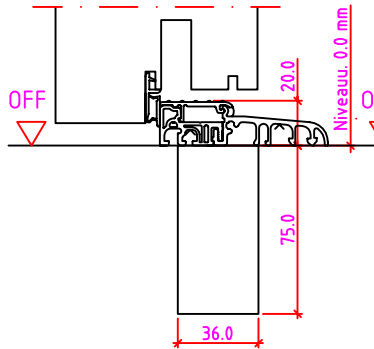
PHT-FLB 1S-R Anschlag links



PHT-FLB 1S-R Anschlag rechts



Meterriß



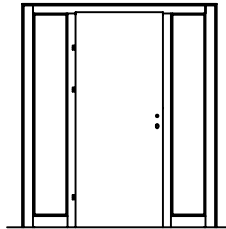
Maßangaben in mm

	Datum	Name	Objekt:	Maßstab:
Gez.:	30.10.14	agro	Kunde/Lieferant:	
Gepr.:	..		AB-Nr.:	
Benennung:	Nutzbare DGL PHT FLB Stock (EI30) mit Blindstock Band TE540 und 0/12/32mm Niveauunterschied			Zeichnungs-Nr. 00690484 / A
Bemerkungen:				Ersatz für:

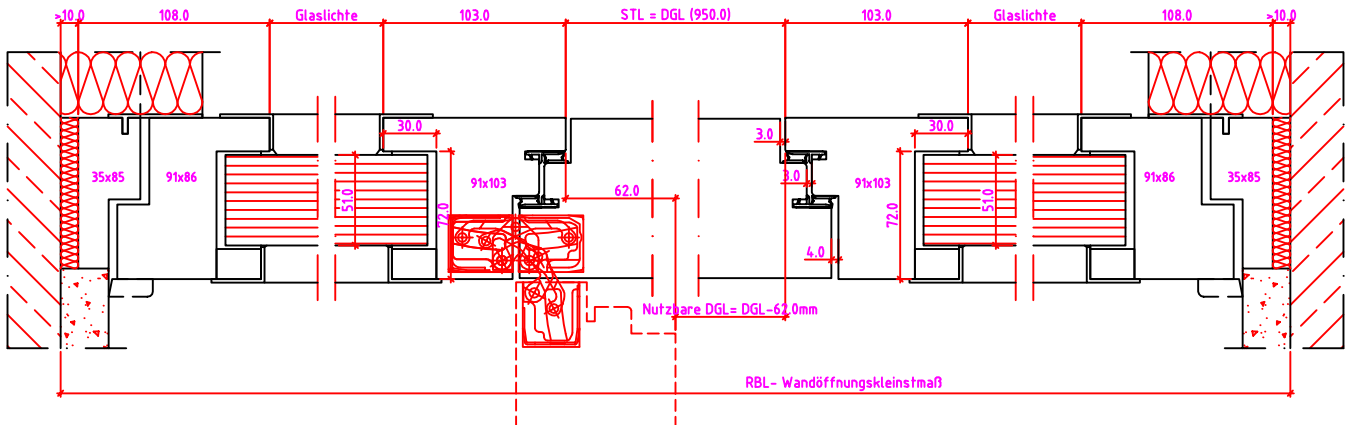
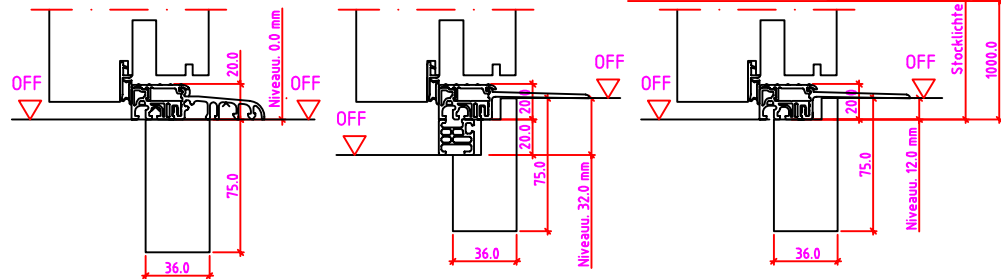
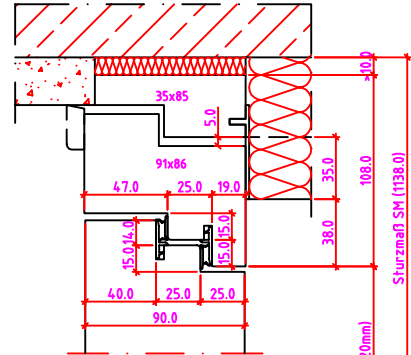


Jeld-Wen Türen GmbH
A-4582 Spital am Pyhrn

Alle Rechte vorbehalten

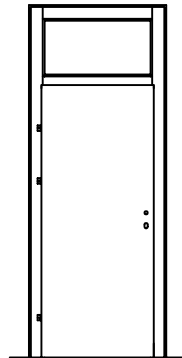


PHT-FLB 2S Anschlag links

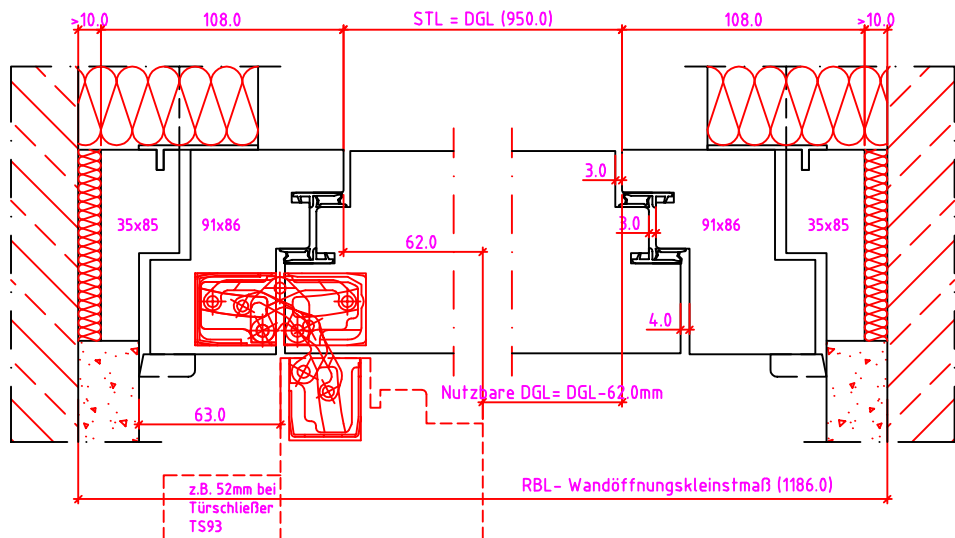
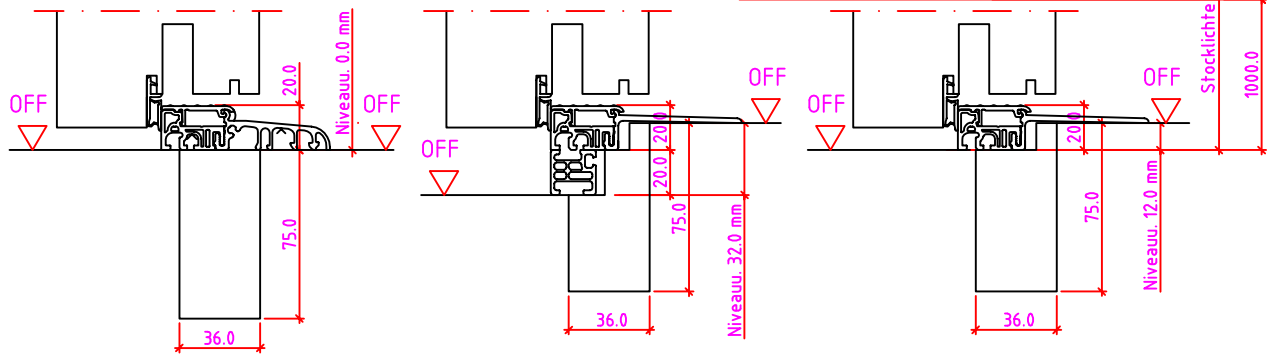
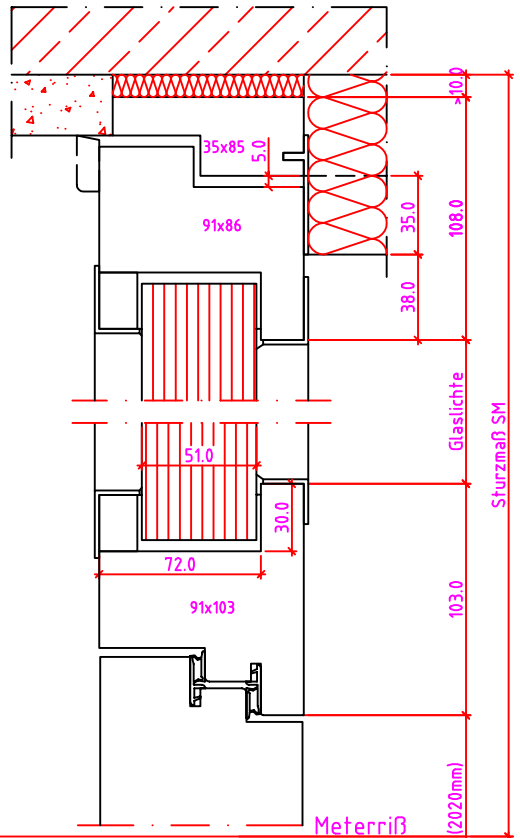


Maßangaben in mm

	Datum	Name	Objekt:	Maßstab:	 <p>Jeld-Wen Türen GmbH A-4582 Spital am Pyhrn</p>
Gez.:	30.10.14	agro	Kunde/Lieferant:		
Gepr.:	..		AB-Nr.:		
Benennung:			Zeichnungs-Nr.		
Nutzbare DGL PHT FLB Stock (EI30) mit Blindstock Band TE540 und 0/12/32mm Niveauunterschied			00690484 / A		
Bemerkungen:			Ersatz für:		Alle Rechte vorbehalten

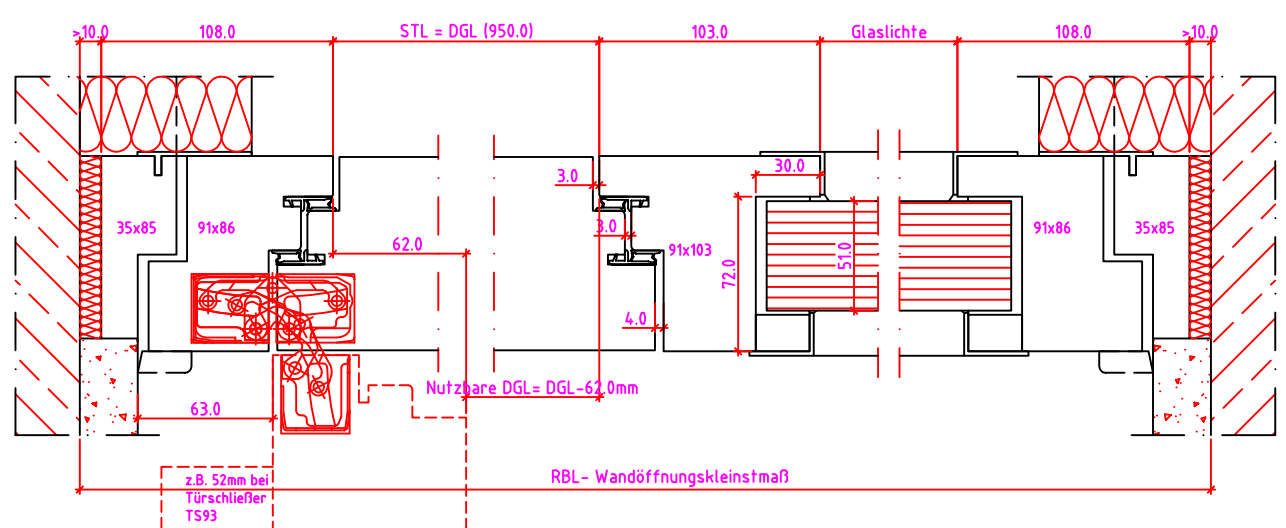
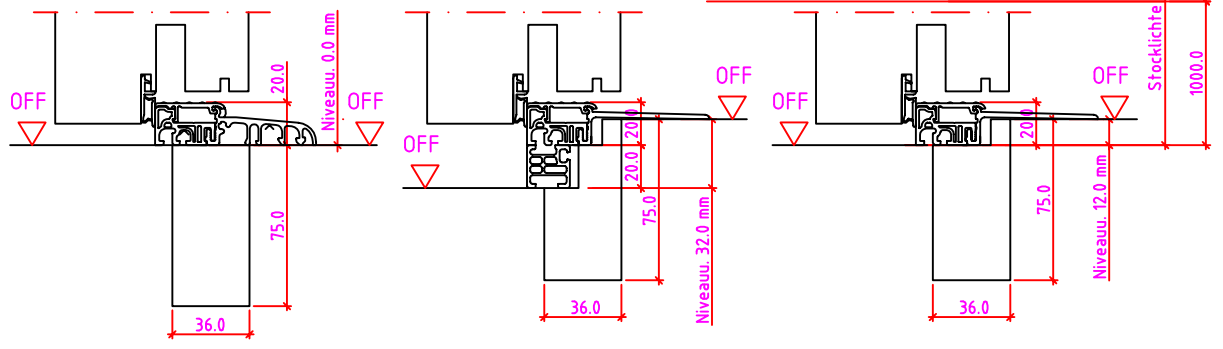
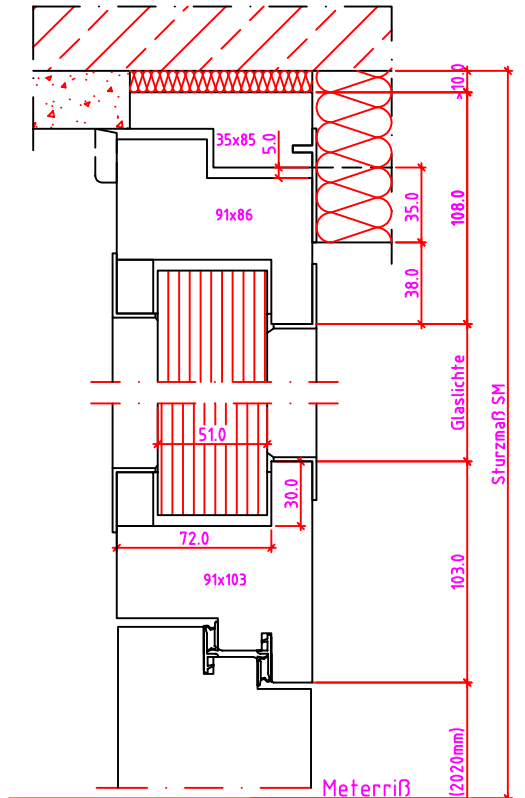


PHT-FLB K Anschlag links



Maßangaben in mm

	Datum	Name	Objekt:	Maßstab:	 <p>Jeld-Wen Türen GmbH A-4582 Spital am Pyhrn</p>
Gez.:	30.10.14	agro	Kunde/Lieferant:		
Gepr.:	..		AB-Nr.:		
Benennung: Nutzbare DGL PHT FLB Stock (EI30) mit Blindstock Band TE540 und 0/12/32mm Niveauunterschied				Zeichnungs-Nr. 00690484 / A	
Bemerkungen:				Ersatz für:	Alle Rechte vorbehalten



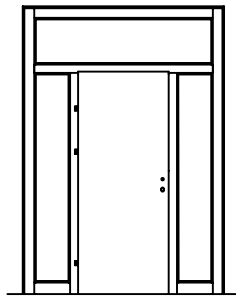
Maßangaben in mm

	Datum	Name	Objekt:	Maßstab:
Gez.:	30.10.14	agro	Kunde/Lieferant:	
Gepr.:	..		AB-Nr.:	
Benennung:	Nutzbare DGL PHT FLB Stock (EI30) mit Blindstock Band TE540 und 0/12/32mm Niveauunterschied			Zeichnungs-Nr. 00690484 / A
Bemerkungen:				Ersatz für:

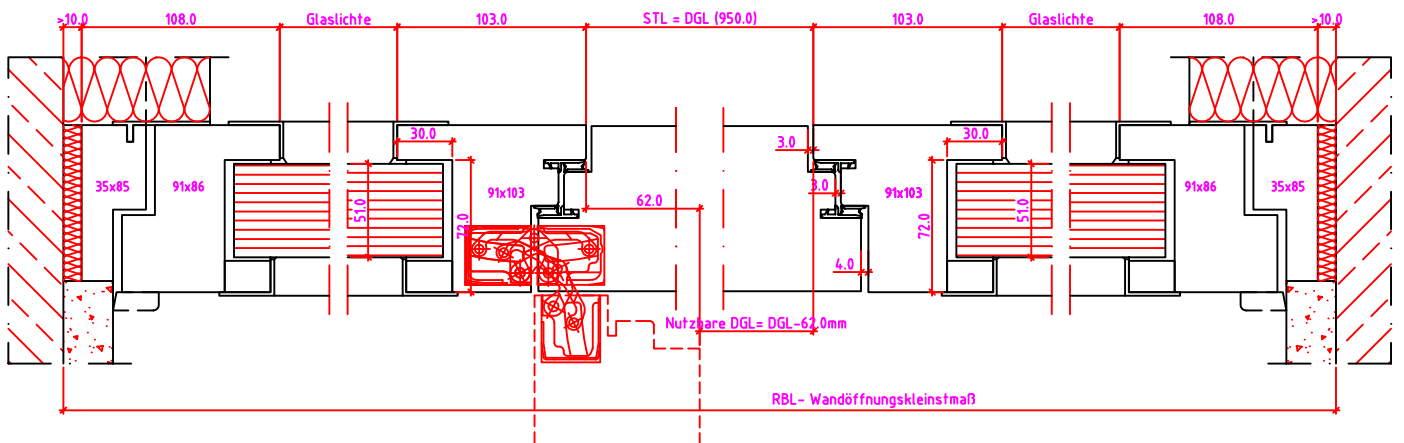
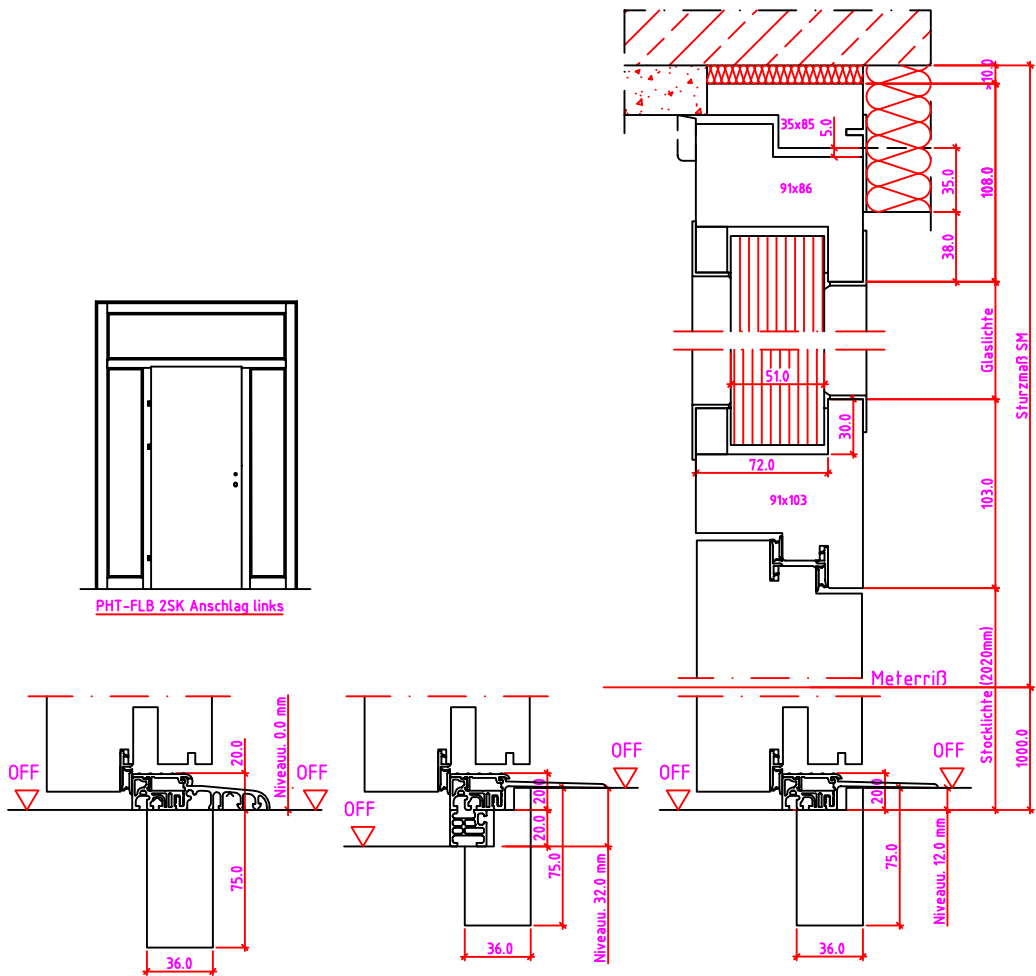


Jeld-Wen Türen GmbH
A-4582 Spital am Pyhrn

Alle Rechte vorbehalten



PHT-FLB 2SK Anschlag links



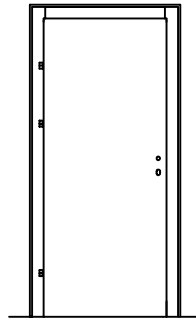
Maßangaben in mm

	Datum	Name	Objekt:	Maßstab:
Gez.:	30.10.14	agro	Kunde/Lieferant:	
Gepr.:	..		AB-Nr.:	
Benennung: Nutzbare DGL PHT FLB Stock (EI30) mit Blindstock Band TE540 und 0/12/32mm Niveauunterschied			Zeichnungs-Nr. 00690484 / A	
Bemerkungen:			Ersatz für:	

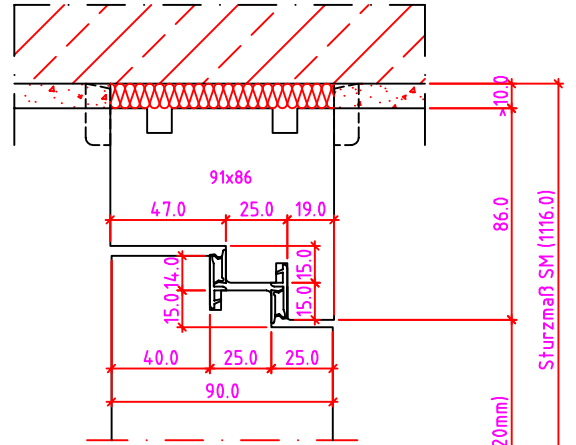


Jeld-Wen Türen GmbH
A-4582 Spital am Pyhrn

Alle Rechte vorbehalten

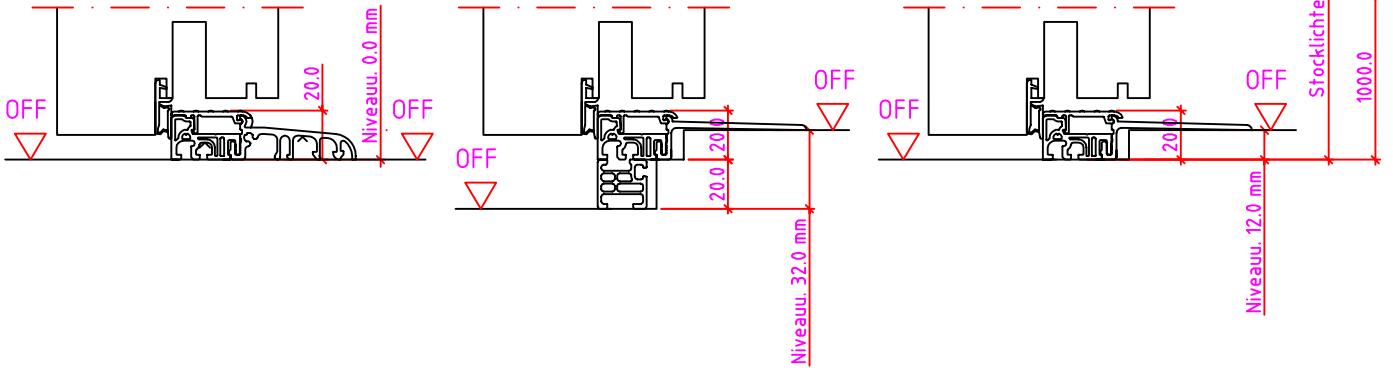


Anschlag links

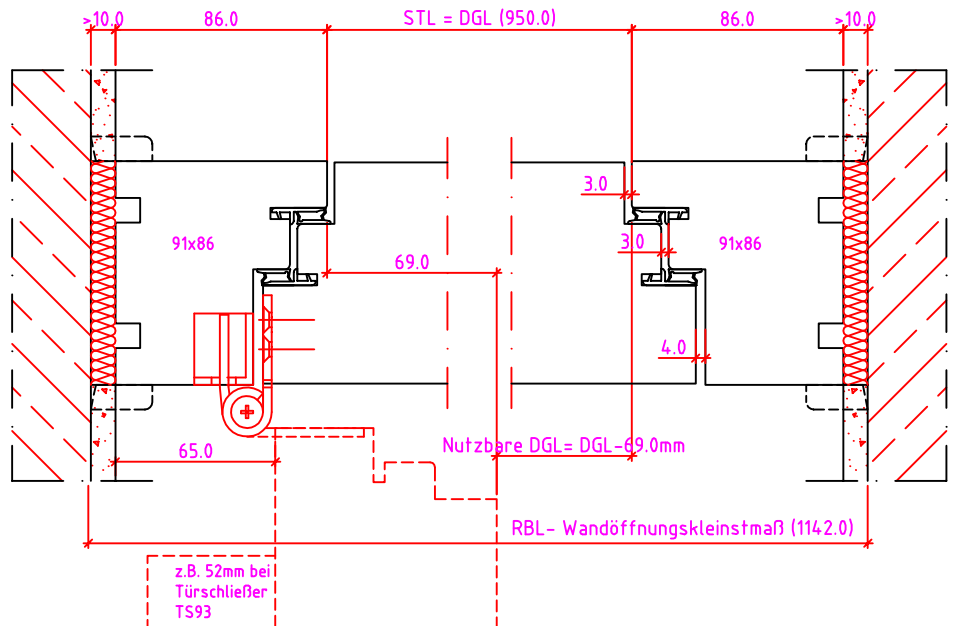


Meterriß

Sturzmaß SM (1116.0)

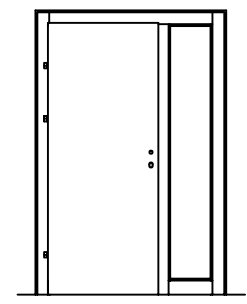


Stocklichte (2020mm)
1000.0

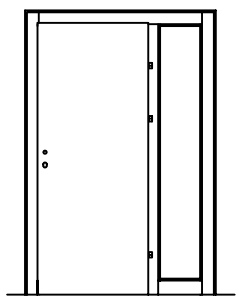


Maßangaben in mm

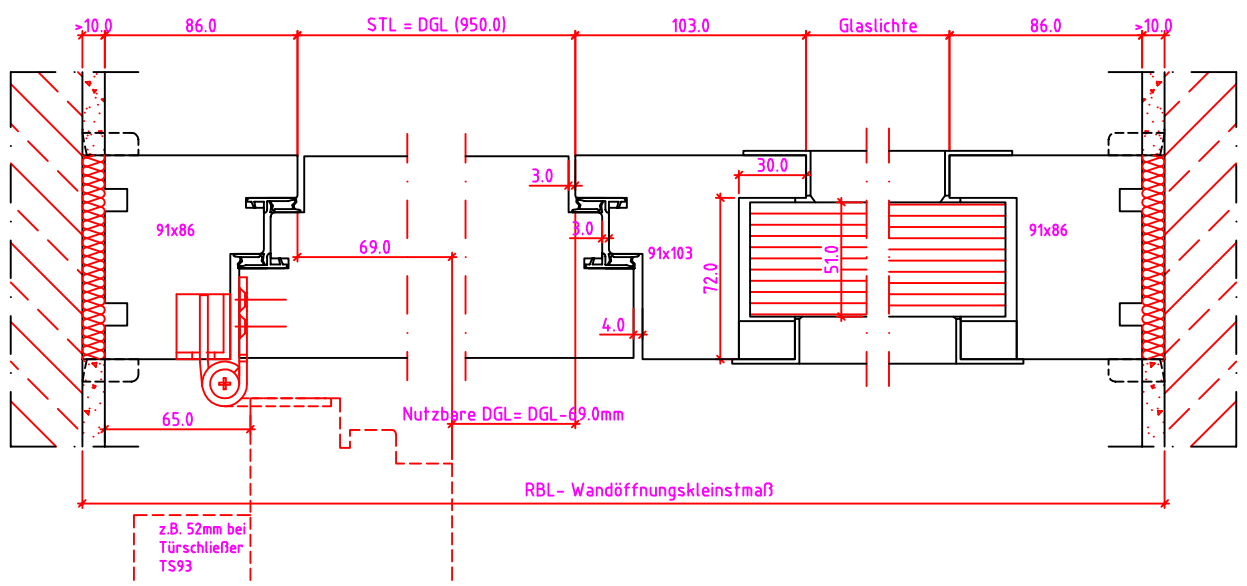
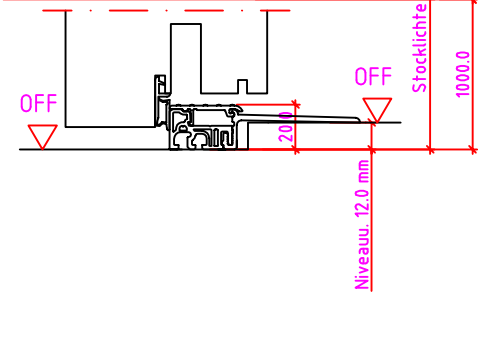
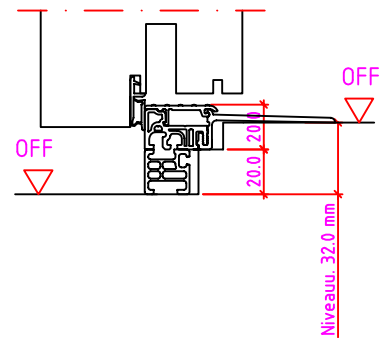
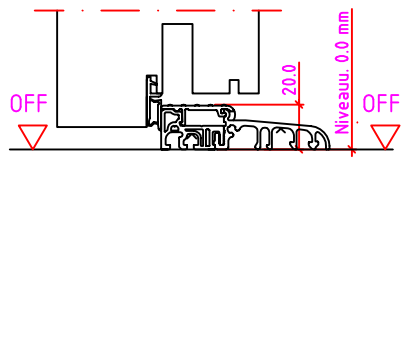
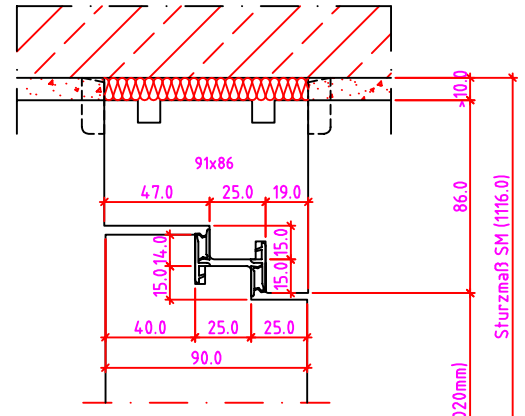
	Datum	Name	Objekt:	Maßstab:	 <p>Jeld-Wen Türen GmbH A-4582 Spital am Pyhrn</p>
Gez.:	06.11.14	agro	Kunde/Lieferant:		
Gepr.:	..		AB-Nr.:		
Benennung:			Zeichnungs-Nr.		
Nutzbare DGL PHT FLB Stock (EI30) ohne Blindstock Band VX7729 und 0/12/32mm Niveauunterschied			00691358 / A		
Bemerkungen:			Ersatz für:		Alle Rechte vorbehalten



PHT-FLB IS-R Anschlag links



PHT-FLB IS-R Anschlag rechts



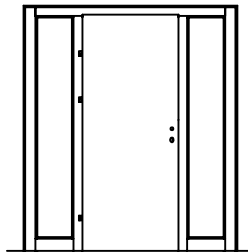
Maßangaben in mm

	Datum	Name	Objekt:	Maßstab:
Gez.:	06.11.14	agro	Kunde/Lieferant:	
Gepr.:	..		AB-Nr.:	
Benennung:	Nutzbare DGL PHT FLB Stock (EI30) ohne Blindstock Band VX7729 und 0/12/32mm Niveauunterschied			Zeichnungs-Nr. 00691358 / A
Bemerkungen:				Ersatz für:

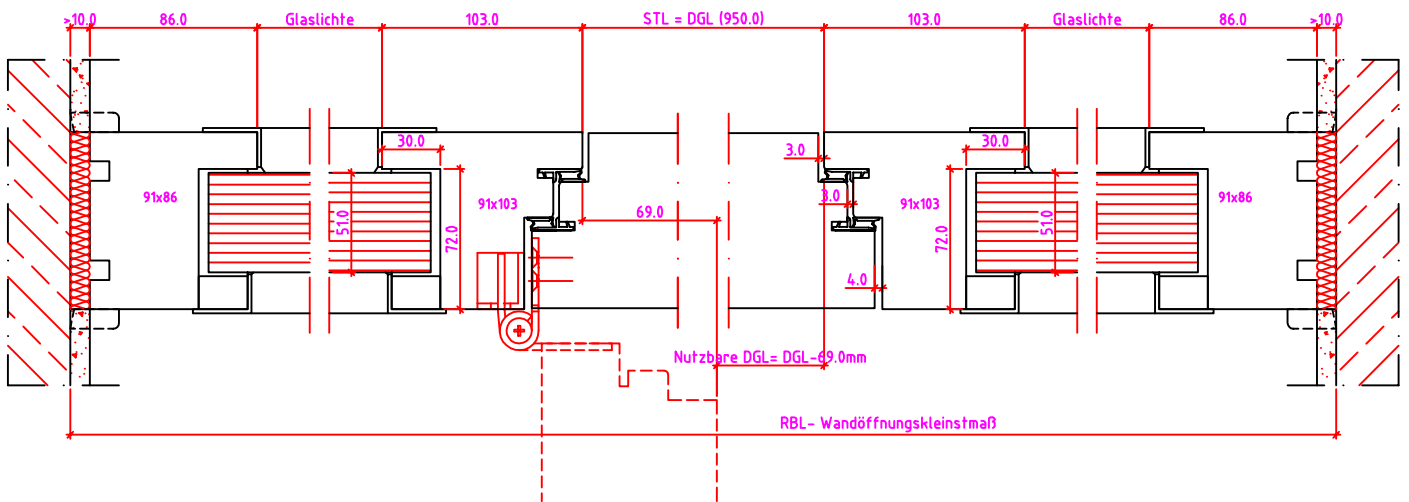
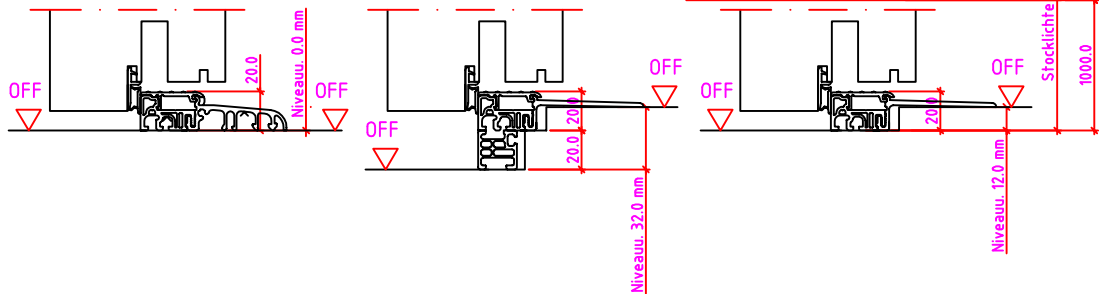
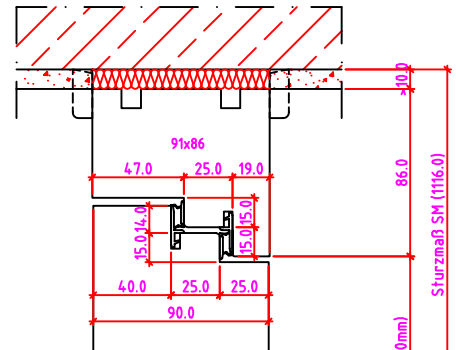


Jeld-Wen Türen GmbH
A-4582 Spital am Pyhrn

Alle Rechte vorbehalten

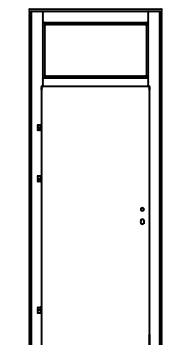


PHT-FLB 2S Anschlag links

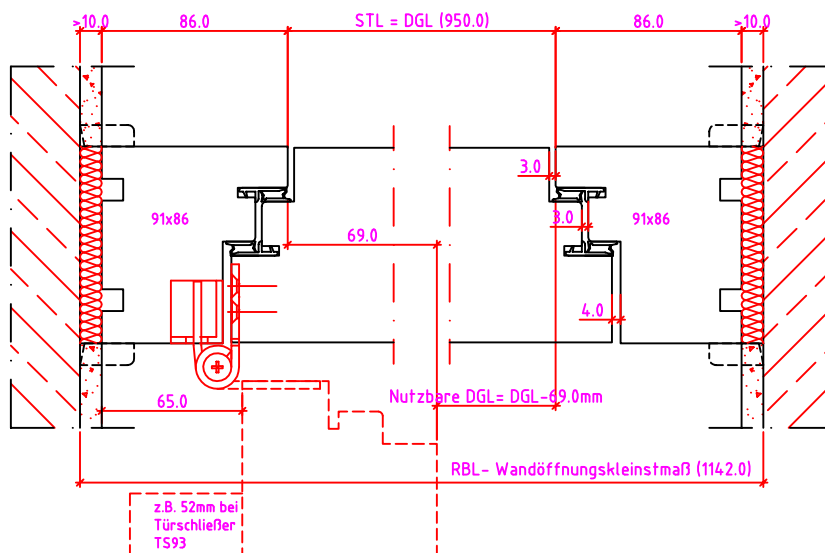
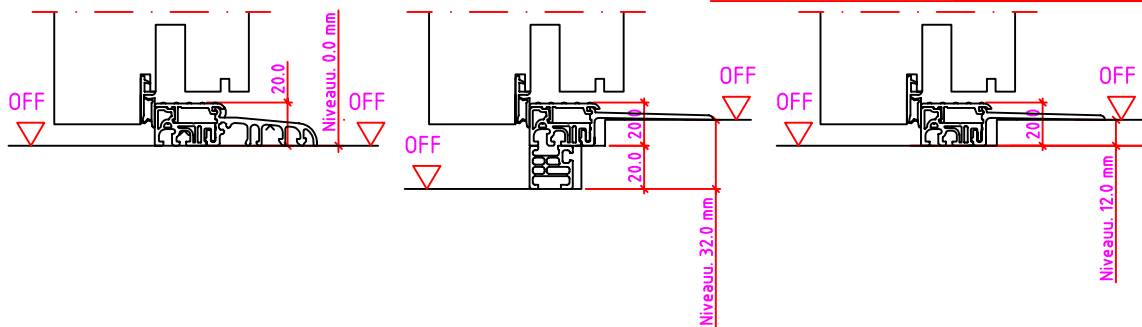
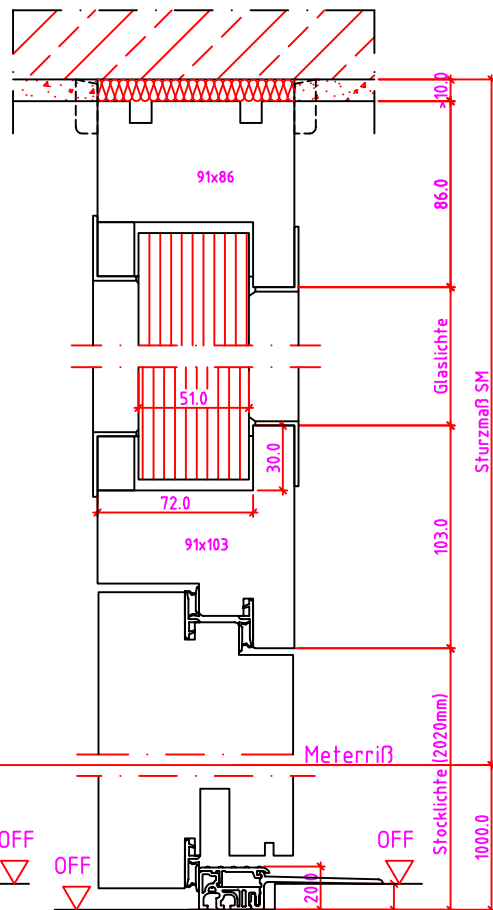


Maßangaben in mm

	Datum	Name	Objekt:	Maßstab:	 <p>Jeld-Wen Türen GmbH A-4582 Spital am Pyhrn</p>
Gez.:	06.11.14	agro	Kunde/Lieferant:		
Gepr.:	..		AB-Nr.:		
Benennung:			Zeichnungs-Nr.		
Nutzbare DGL PHT FLB Stock (EI30) ohne Blindstock Band VX7729 und 0/12/32mm Niveauunterschied			00691358 / A		
Bemerkungen:			Ersatz für:		Alle Rechte vorbehalten



PHT-FLB K Anschlag links



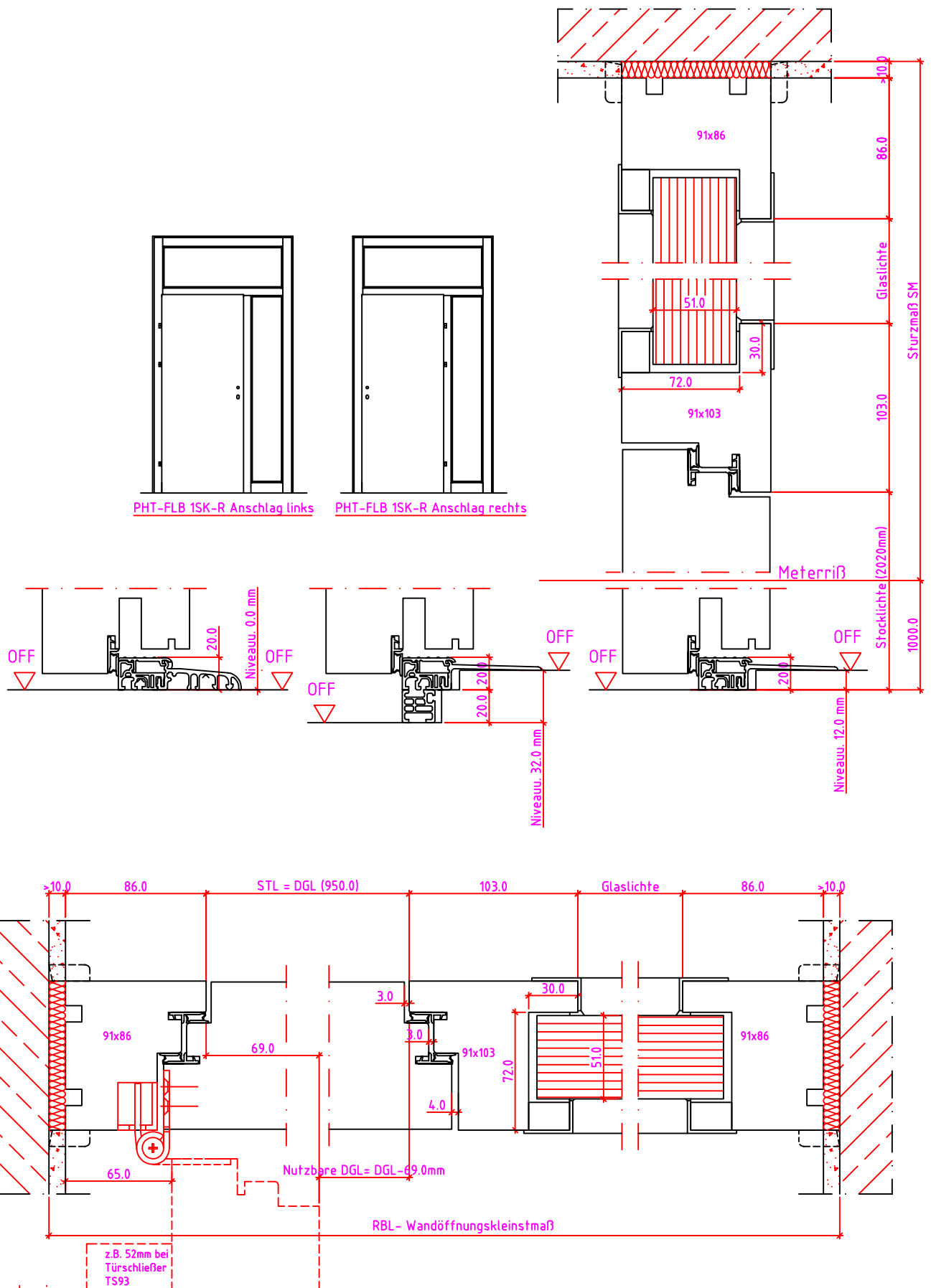
Maßangaben in mm

Datum	Name	Objekt:	Maßstab:
06.11.14	agro	Kunde/Lieferant:	
..		AB-Nr.:	
Benennung: Nutzbare DGL PHT FLB Stock (EI30) ohne Blindstock Band VX7729 und 0/12/32mm Niveauunterschied		Zeichnungs-Nr. 00691358 / A	
Bemerkungen:		Ersatz für:	



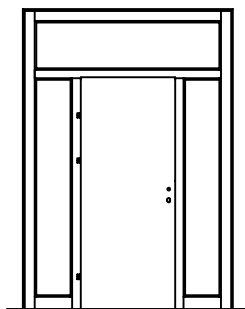
Jeld-Wen Türen GmbH
A-4582 Spital am Pyhrn

Alle Rechte vorbehalten

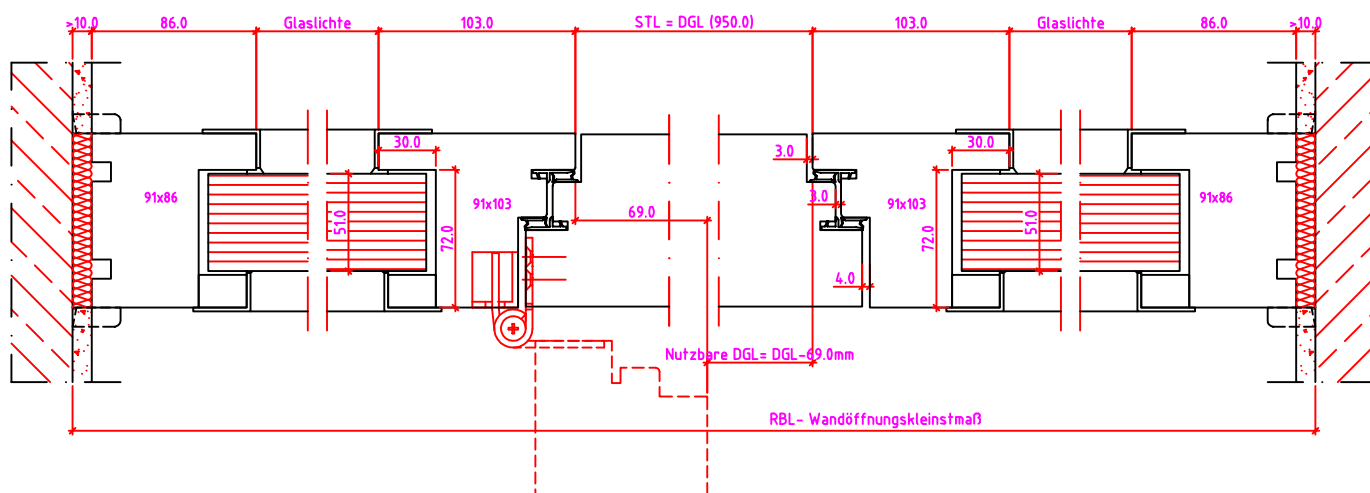
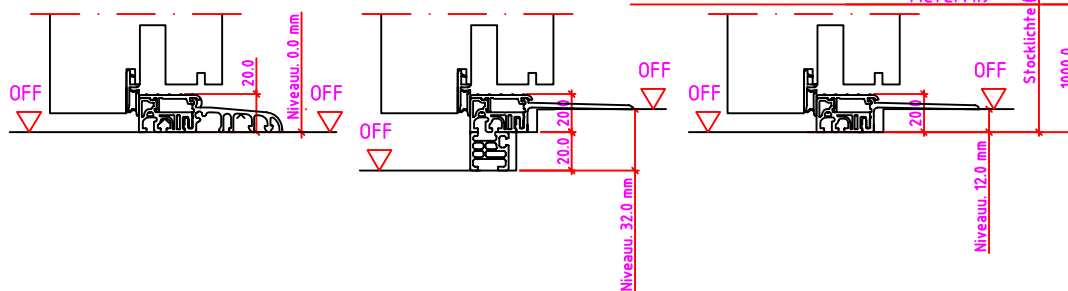
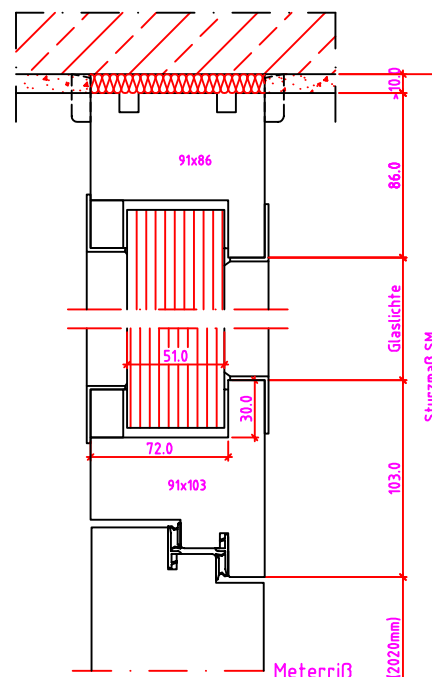


Maßangaben in mm

	Datum	Name	Objekt:	Maßstab:	 <p>Jeld-Wen Türen GmbH A-4582 Spital am Pyhrn</p>
Gez.:	06.11.14	agro	Kunde/Lieferant:		
Gepr.:	..		AB-Nr.:		
Benennung:			Zeichnungs-Nr.		
Nutzbare DGL PHT FLB Stock (EI30) ohne Blindstock Band VX7729 und 0/12/32mm Niveauunterschied			00691358 / A		
Bemerkungen:			Ersatz für:		Alle Rechte vorbehalten



PHT-FLB ZSK Anschlag links



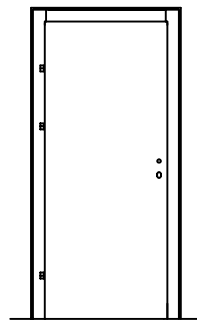
Maßangaben in mm

	Datum	Name	Objekt:	Maßstab:
Gez.:	06.11.14	agro	Kunde/Lieferant:	
Gepr.:	..		AB-Nr.:	
Benennung:	Nutzbare DGL PHT FLB Stock (EI30) ohne Blindstock Band VX7729 und 0/12/32mm Niveauunterschied			Zeichnungs-Nr. 00691358 / A
Bemerkungen:				Ersatz für:

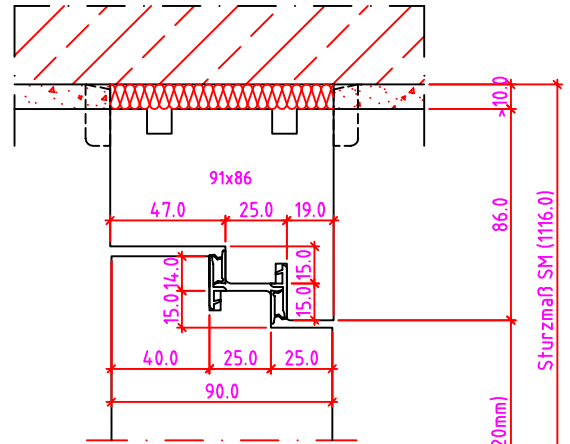


Jeld-Wen Türen GmbH
A-4582 Spital am Pyhrn

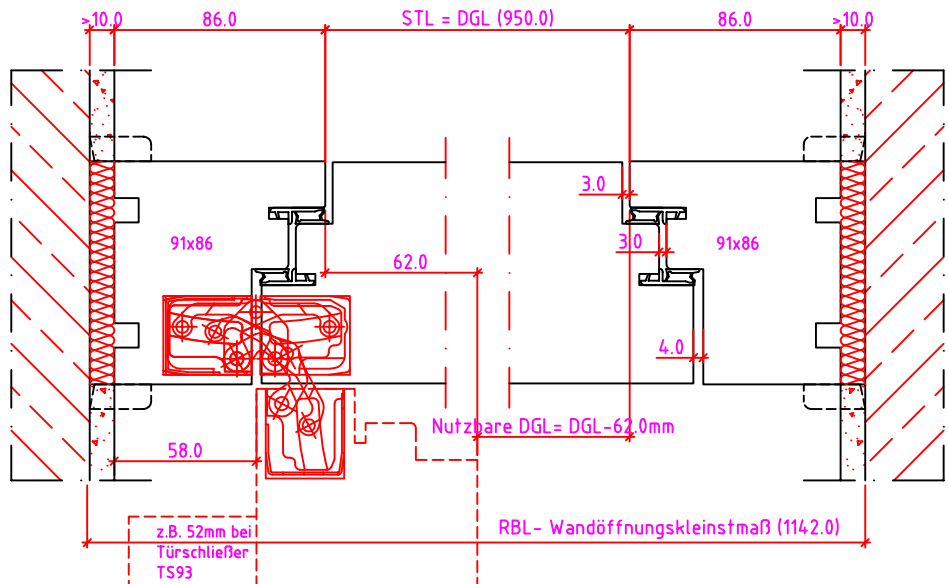
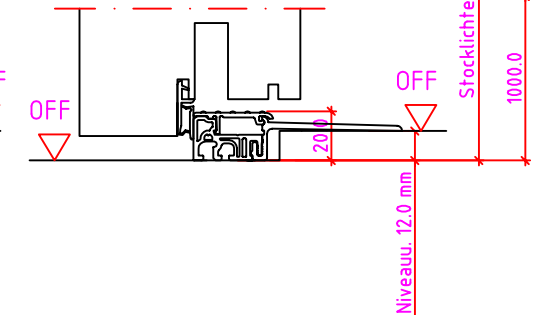
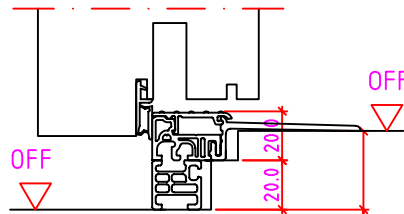
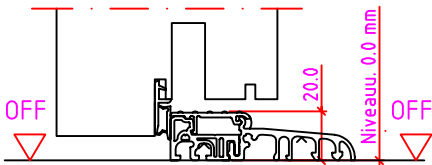
Alle Rechte vorbehalten



Anschlag links

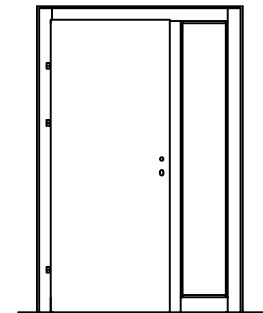


Meterriß

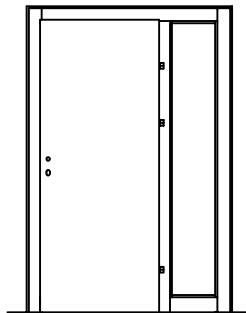


Maßangaben in mm

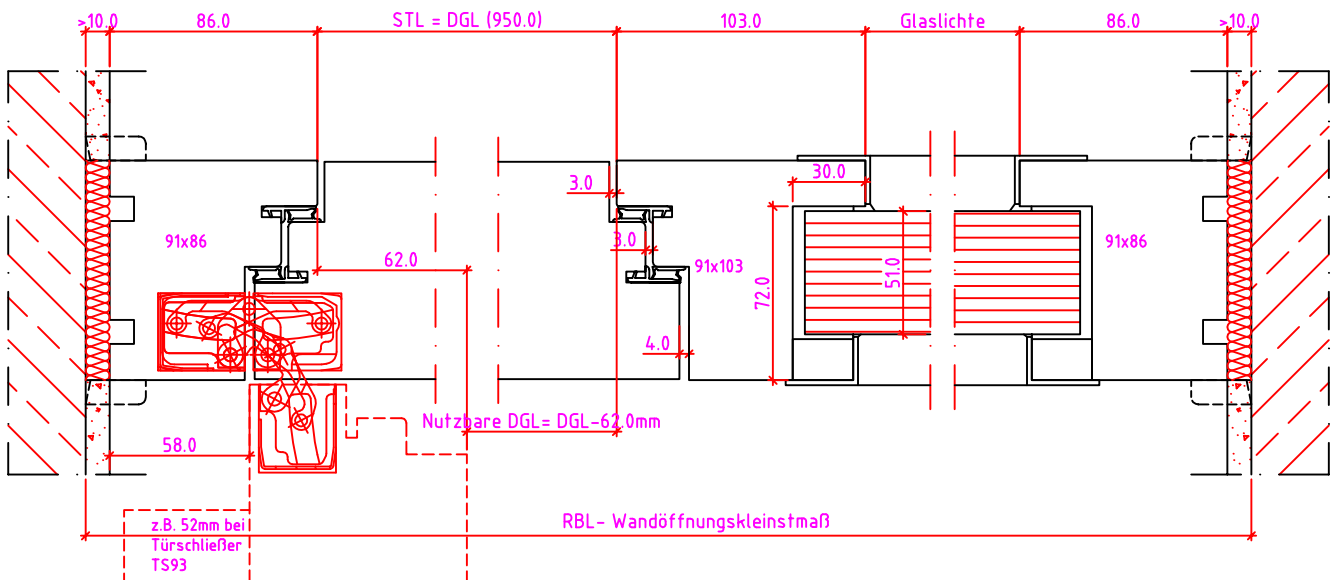
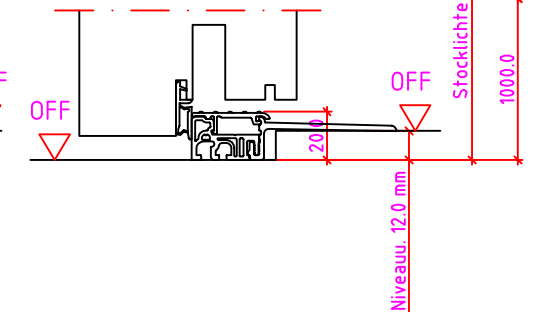
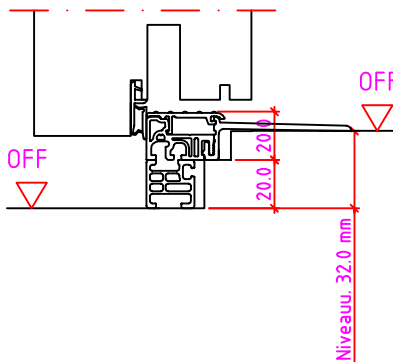
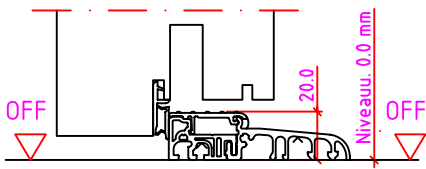
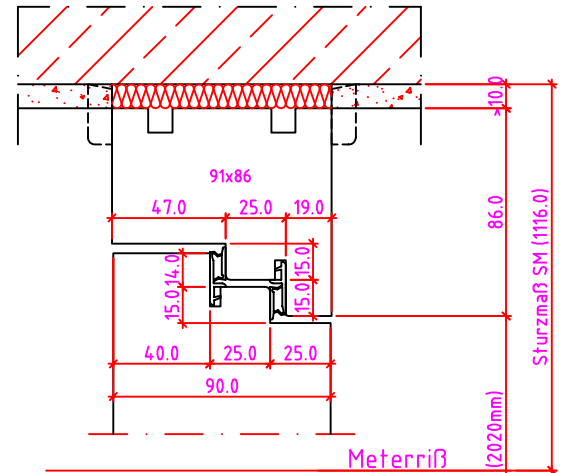
	Datum	Name	Objekt:	Maßstab:	<p>Jeld-Wen Türen GmbH A-4582 Spital am Pyhrn</p>
Gez.:	06.11.14	agro	Kunde/Lieferant:		
Gepr.:	..		AB-Nr.:		
Benennung:			Zeichnungs-Nr.		<p>Alle Rechte vorbehalten</p>
<p>Nutzbare DGL PHT FLB Stock (EI30) ohne Blindstock Band TE540 und 0/12/32mm Niveauunterschied</p>			<p>00691358 / A</p>		
Bemerkungen:			Ersatz für:		



PHT-FLB 1S-R Anschlag links

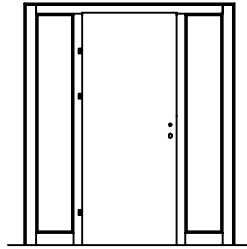


PHT-FLB 1S-R Anschlag rechts

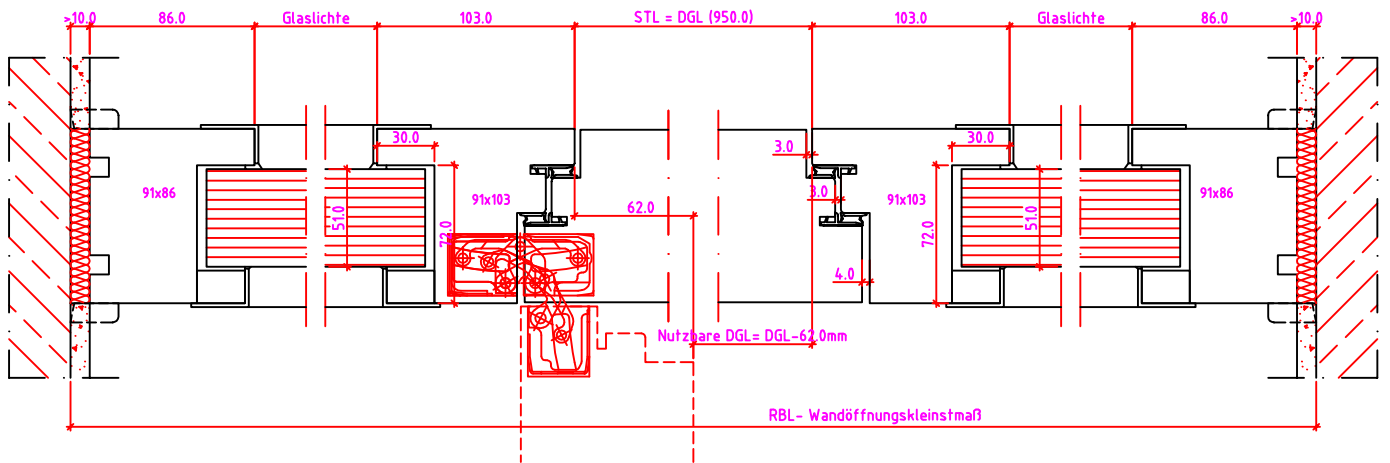
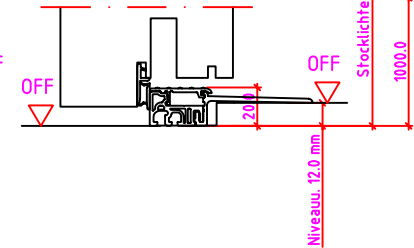
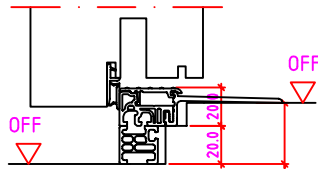
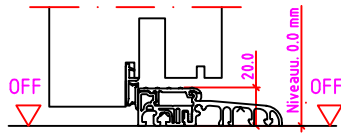
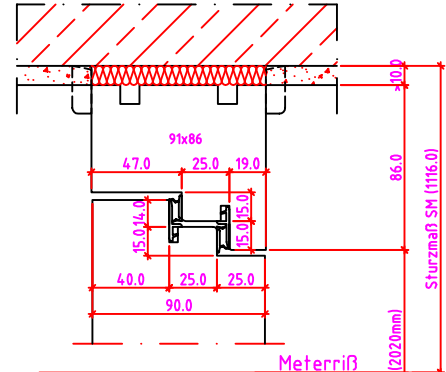


Maßangaben in mm

	Datum	Name	Objekt:	Maßstab:	 <p>Jeld-Wen Türen GmbH A-4582 Spital am Pyhrn</p>
Gez.:	06.11.14	agro	Kunde/Lieferant:		
Gepr.:	..		AB-Nr.:		
Benennung:	Nutzbare DGL PHT FLB Stock (EI30) ohne Blindstock Band TE540 und 0/12/32mm Niveauunterschied			Zeichnungs-Nr. 00691358 / A	
Bemerkungen:				Ersatz für:	Alle Rechte vorbehalten

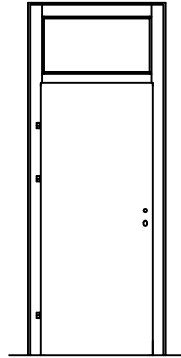


PHT-FLB 2S Anschlag links

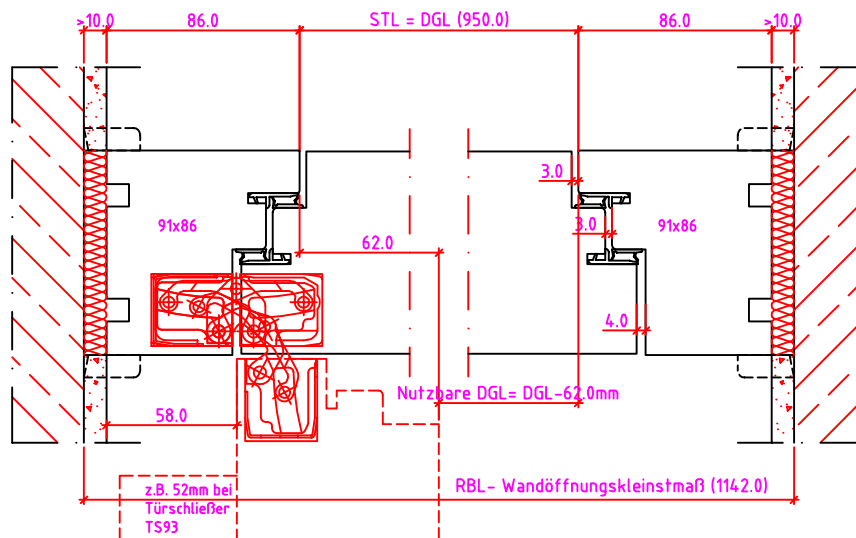
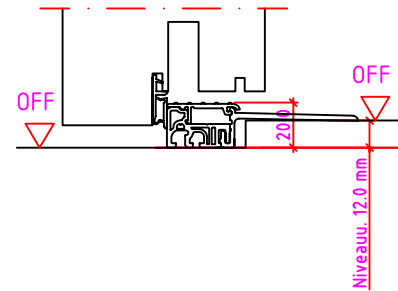
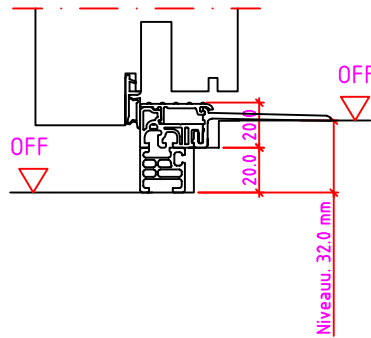
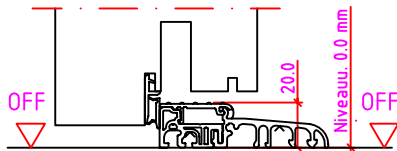
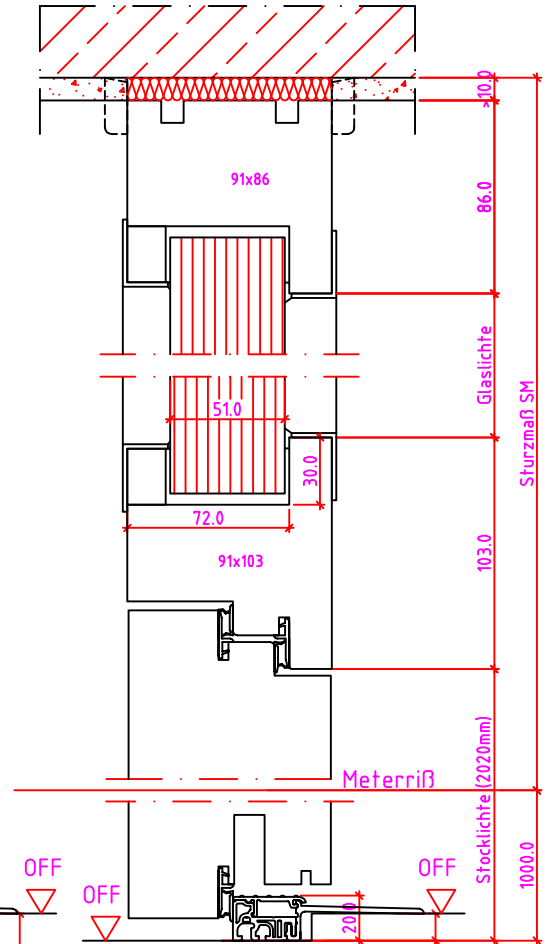


Maßangaben in mm

	Datum	Name	Objekt:	Maßstab:	 <p>Jeld-Wen Türen GmbH A-4582 Spital am Pyhrn</p>
Gez.:	06.11.14	agro	Kunde/Lieferant:		
Gepr.:	..		AB-Nr.:		
Benennung:			Zeichnungs-Nr.		
Nutzbare DGL PHT FLB Stock (EI30) ohne Blindstock Band TE540 und 0/12/32mm Niveauunterschied			00691358 / A		
Bemerkungen:			Ersatz für:		Alle Rechte vorbehalten

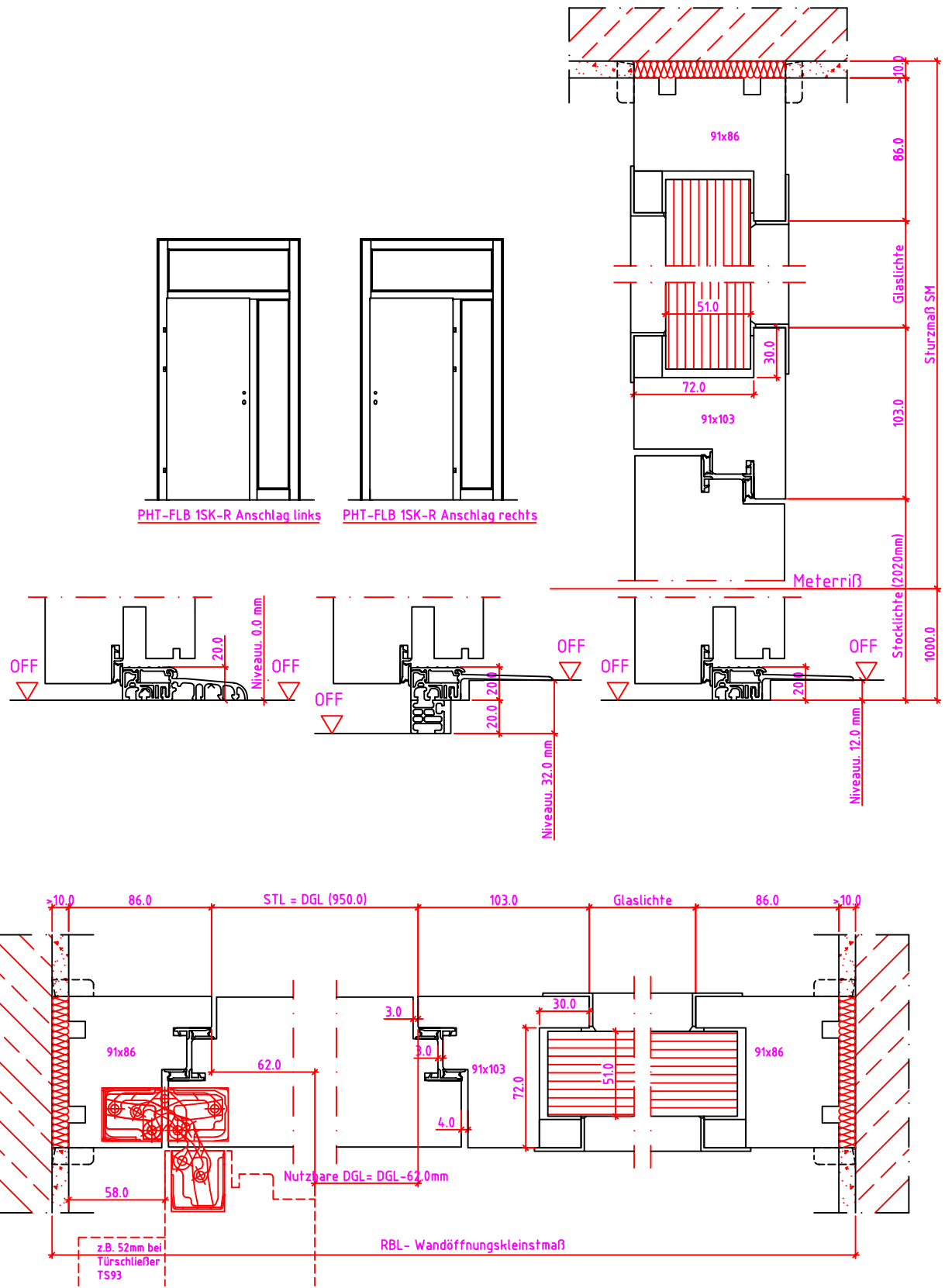


PHT-FLB K Anschlag links



Maßangaben in mm

	Datum	Name	Objekt:	Maßstab:	 <p>Jeld-Wen Türen GmbH A-4582 Spital am Pyhrn</p>
Gez.:	06.11.14	agro	Kunde/Lieferant:		
Gepr.:	..		AB-Nr.:		
Benennung:			Zeichnungs-Nr.		
Nutzbare DGL PHT FLB Stock (EI30) ohne Blindstock Band TE540 und 0/12/32mm Niveauunterschied			00691358 / A		
Bemerkungen:			Ersatz für:		Alle Rechte vorbehalten



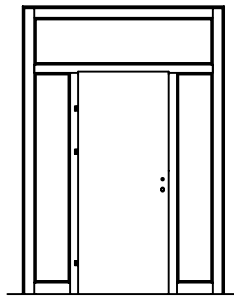
Maßangaben in mm

	Datum	Name	Objekt:	Maßstab:
Gez.:	06.11.14	agro	Kunde/Lieferant:	
Gepr.:	..		AB-Nr.:	
Benennung:	Nutzbare DGL PHT FLB Stock (EI30) ohne Blindstock Band TE540 und 0/12/32mm Niveauunterschied			Zeichnungs-Nr. 00691358 / A
Bemerkungen:				Ersatz für:

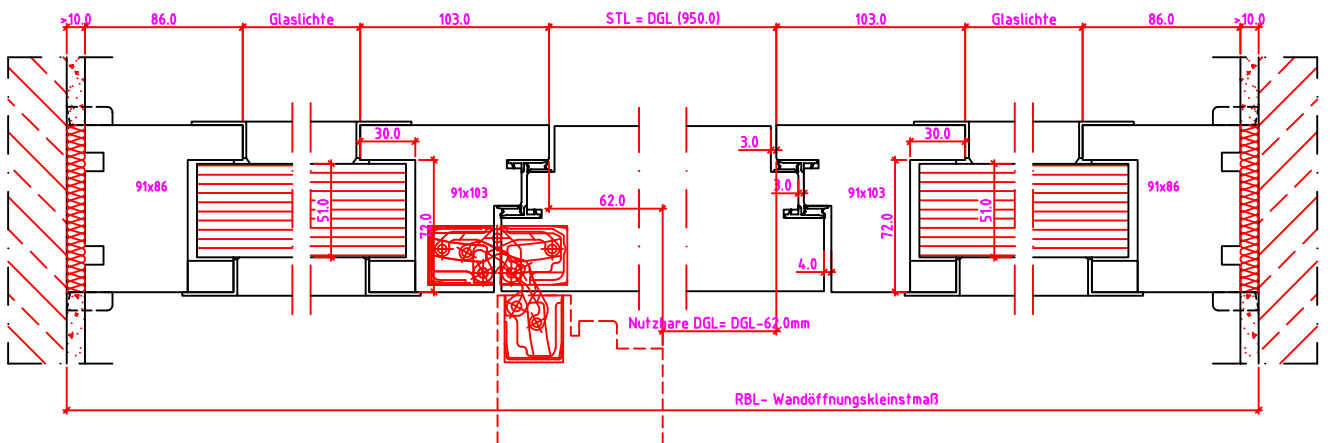
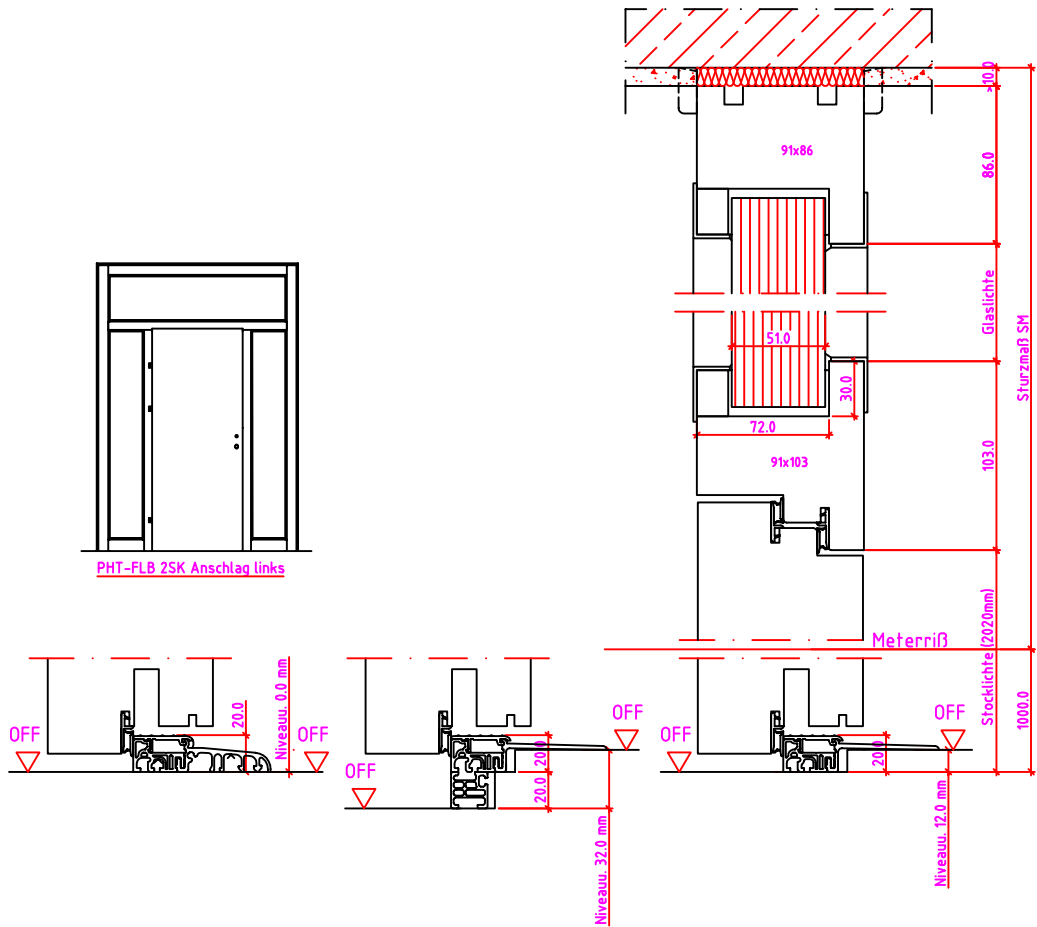


Jeld-Wen Türen GmbH
A-4582 Spital am Pyhrn


Alle Rechte vorbehalten

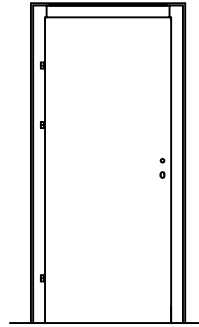


PHT-FLB 2SK Anschlag links

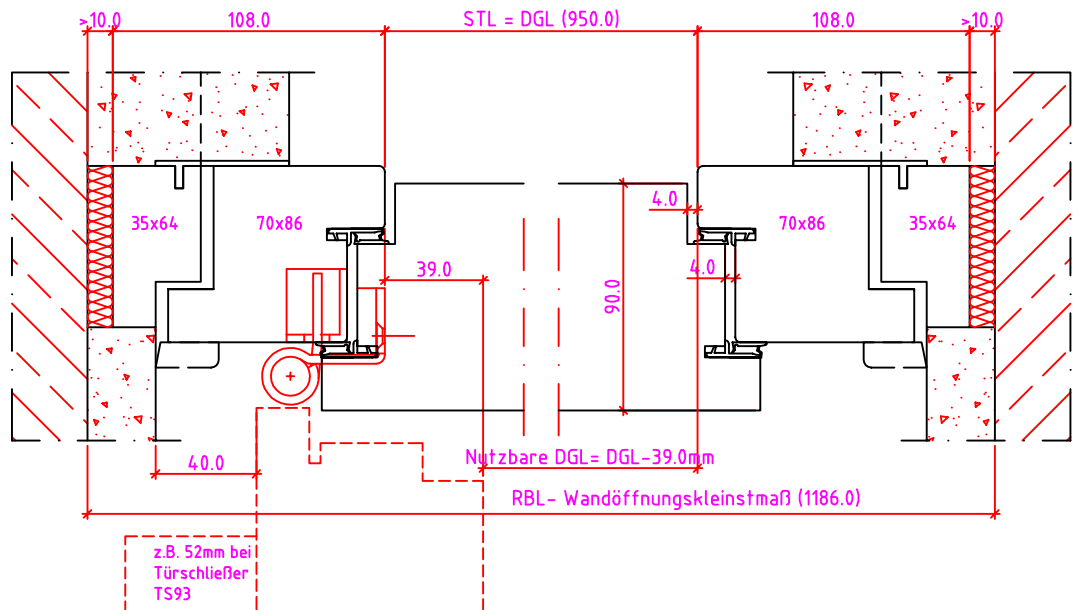
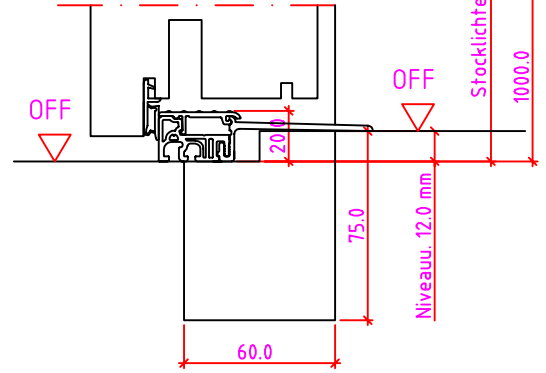
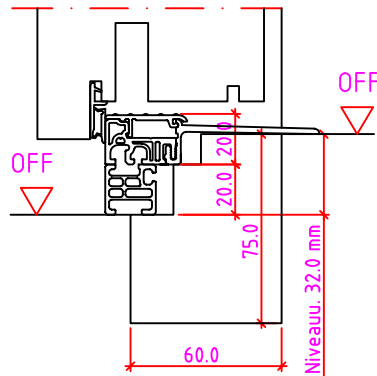
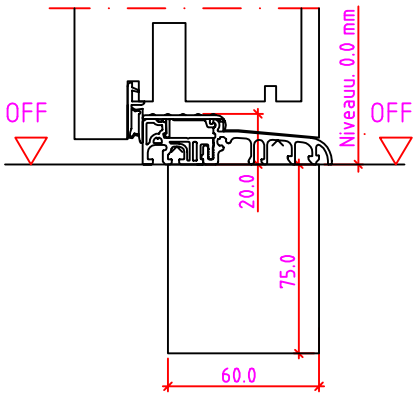
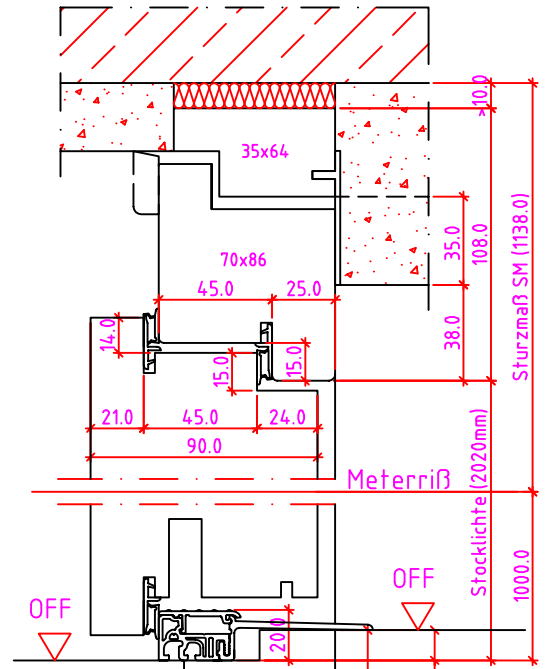


Maßangaben in mm


	Datum	Name	Objekt:	Maßstab:	 <p>Jeld-Wen Türen GmbH A-4582 Spital am Pyhrn</p>
Gez.:	06.11.14	agro	Kunde/Lieferant:		
Gepr.:	..		AB-Nr.:		
Benennung:			Zeichnungs-Nr.		
Nutzbare DGL PHT FLB Stock (EI30) ohne Blindstock Band TE540 und 0/12/32mm Niveauunterschied			00691358 / A		
Bemerkungen:			Ersatz für:		Alle Rechte vorbehalten

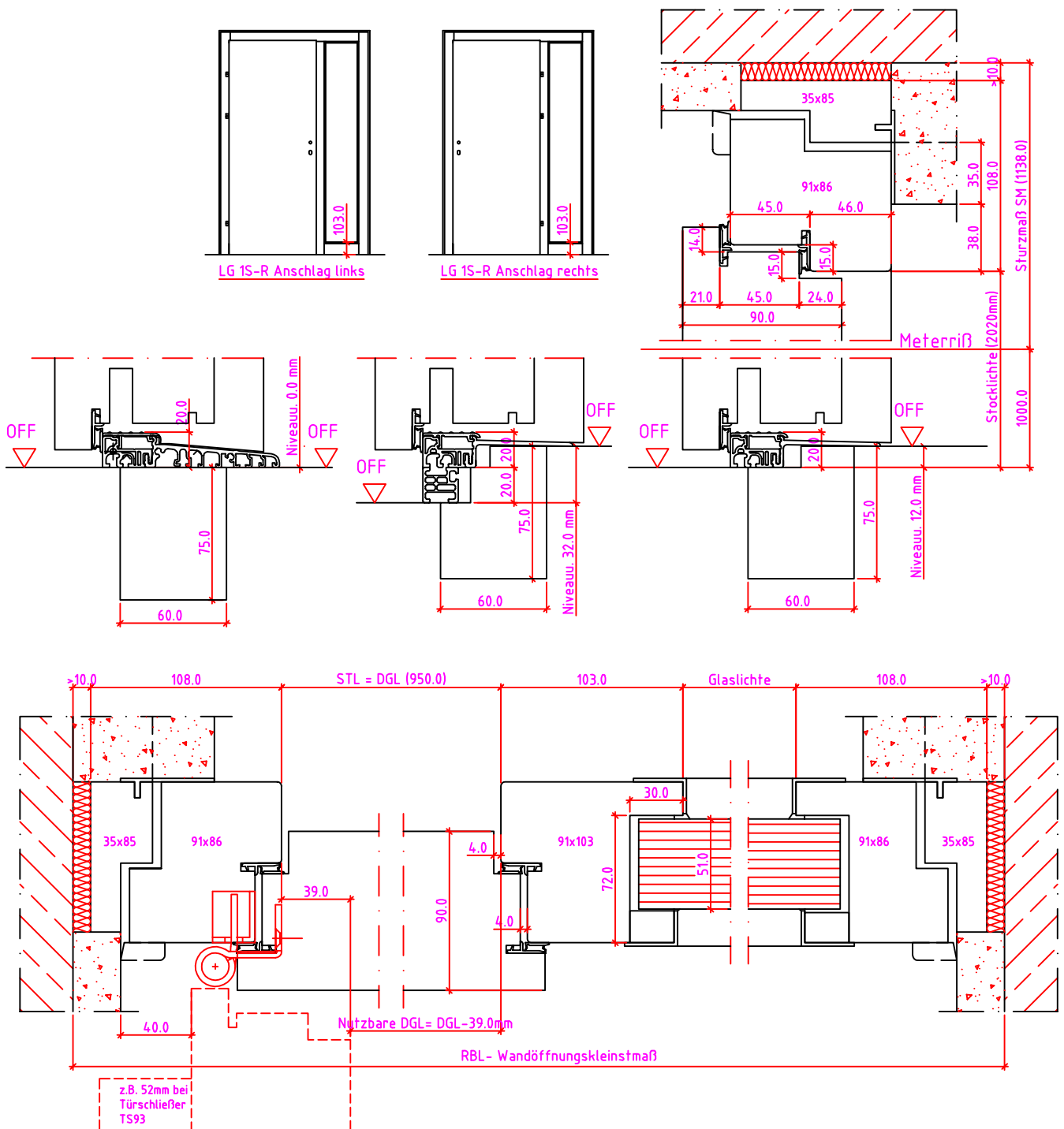


Anschlag links




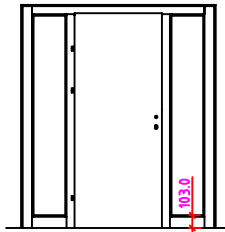
Maßangaben in mm

	Datum	Name	Objekt:	Maßstab:	 <p>Jeld-Wen Türen GmbH A-4582 Spital am Pyhrn</p>
Gez.:	30.10.14	agro	Kunde/Lieferant:		
Gepr.:	..		AB-Nr.:		
Benennung:			Zeichnungs-Nr.		
Nutzbare DGL PHT-Stock gefälzt (EI30) mit Blindstock Band VX7939 und 0/12/32mm Niveauunterschied			00690252 / A		
Bemerkungen:			Ersatz für:		Alle Rechte vorbehalten

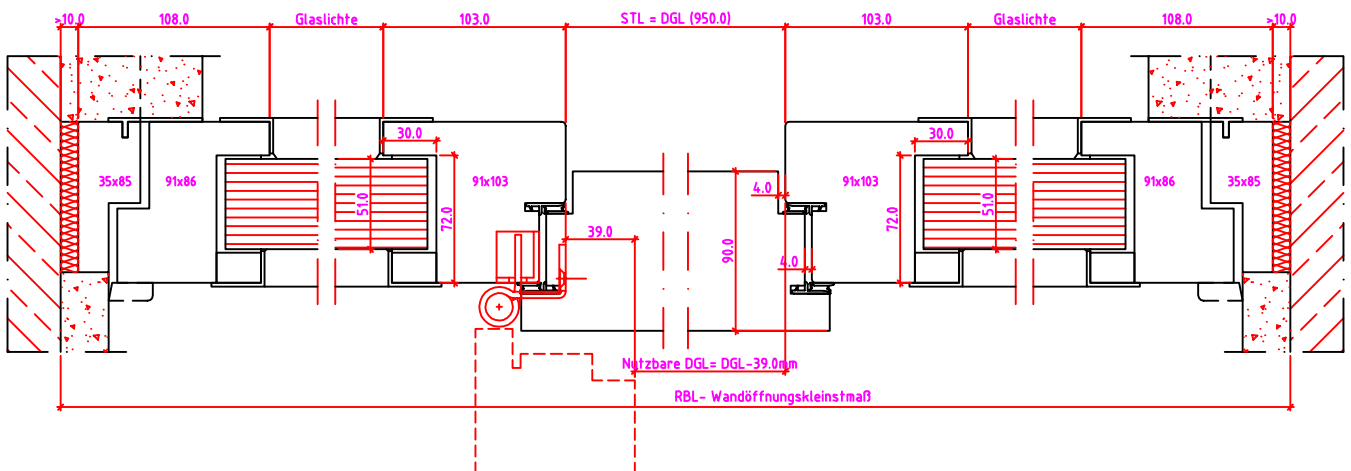
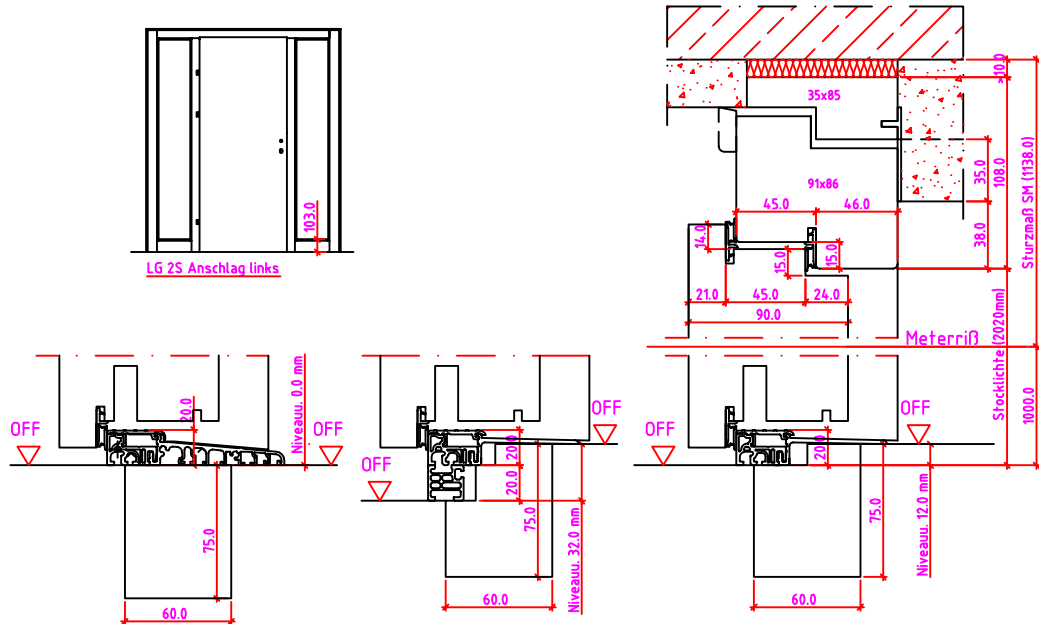


Maßangaben in mm

	Datum	Name	Objekt:	Maßstab:	 <p>Jeld-Wen Türen GmbH A-4582 Spital am Pyhrn</p>
Gez.:	30.10.14	agro	Kunde/Lieferant:		
Gepr.:	..		AB-Nr.:		
Benennung:			Zeichnungs-Nr.		
Nutzbare DGL PHT-Stock gefälzt (EI30) mit Blindstock Band VX7939 und 0/12/32mm Niveauunterschied			00690252 / A		
Bemerkungen:			Ersatz für:		Alle Rechte vorbehalten

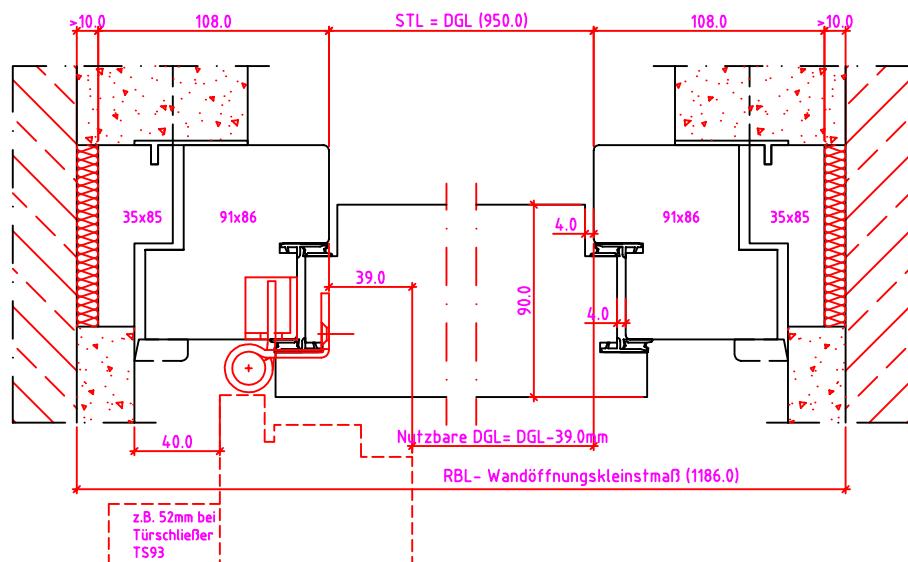
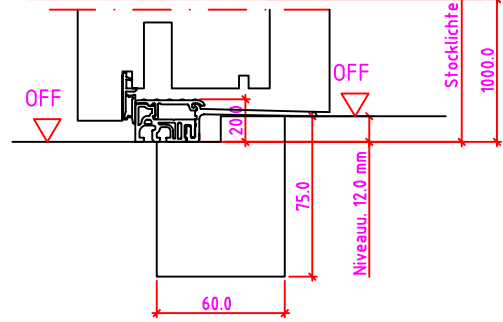
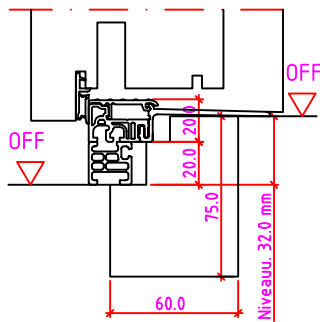
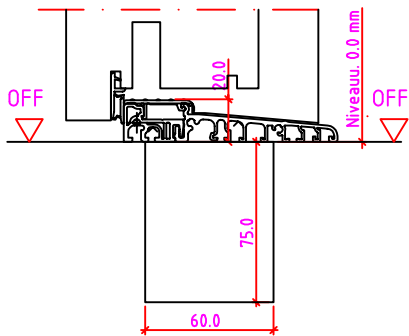
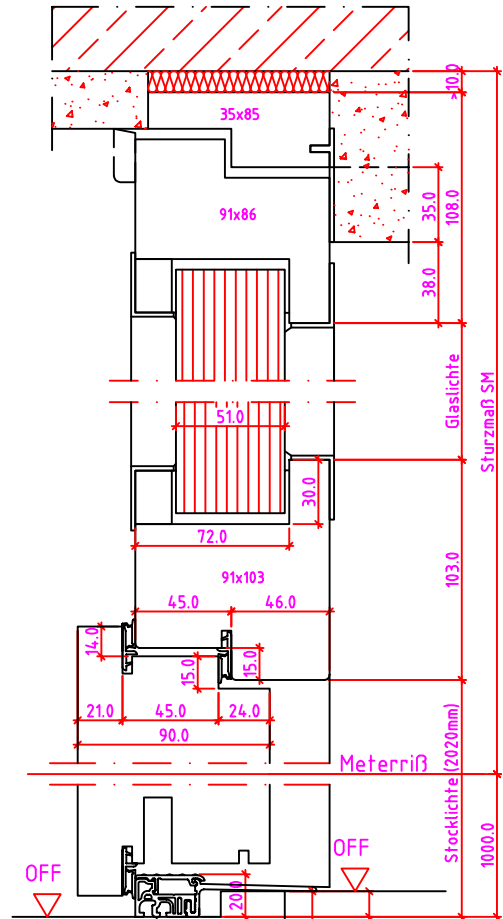
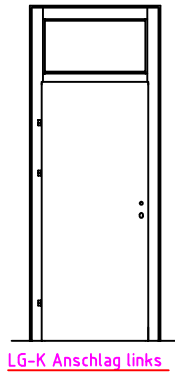


LG 2S Anschlag links



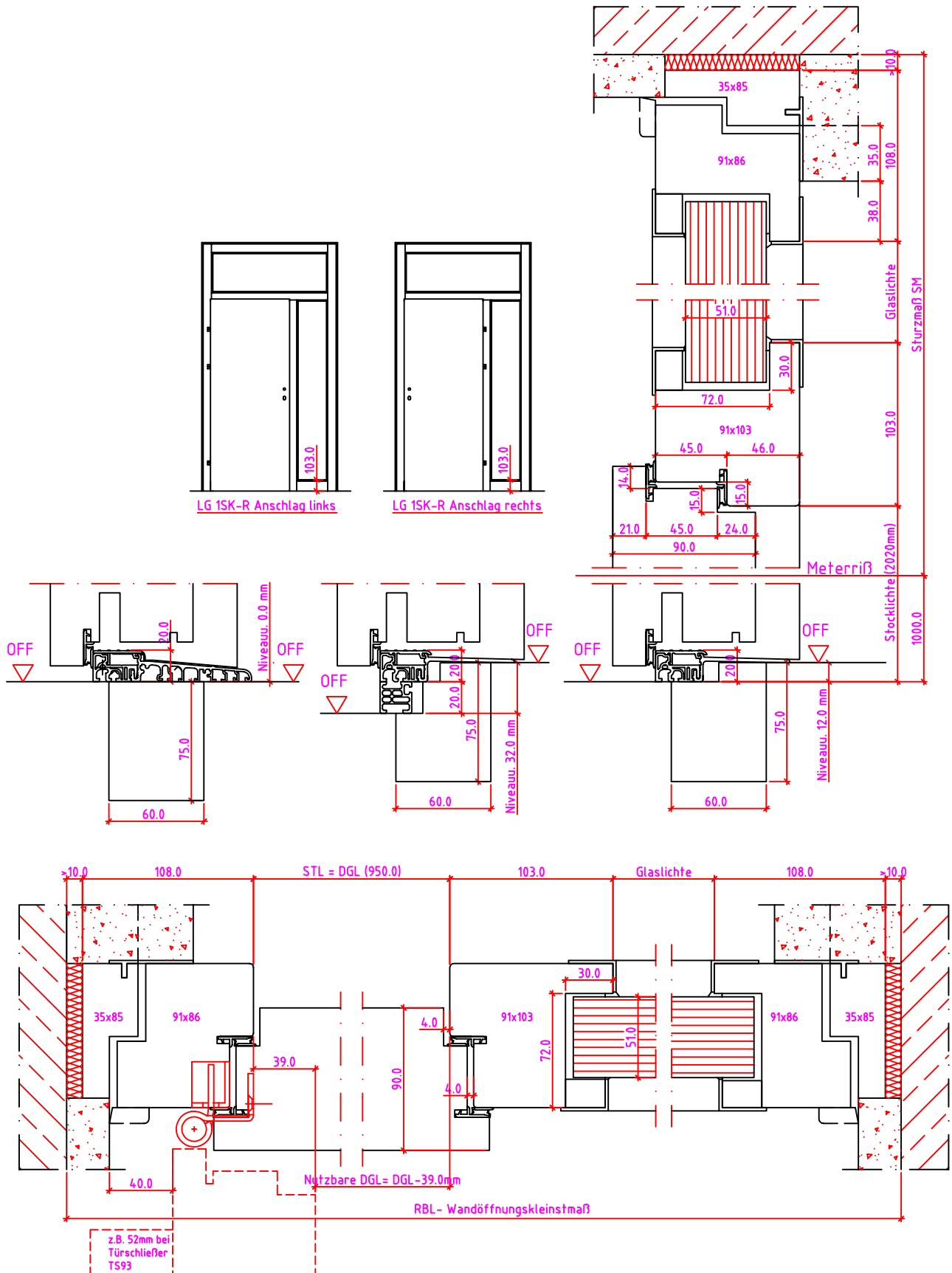
Maßangaben in mm

	Datum	Name	Objekt:	Maßstab:	 <p>Jeld-Wen Türen GmbH A-4582 Spital am Pyhrn</p>
Gez.:	30.10.14	agro	Kunde/Lieferant:		
Gepr.:	..		AB-Nr.:		
Benennung:			Zeichnungs-Nr.		
Nutzbare DGL PHT-Stock gefälzt (EI30) mit Blindstock Band VX7939 und 0/12/32mm Niveauunterschied			00690252 / A		
Bemerkungen:			Ersatz für:		Alle Rechte vorbehalten



Maßangaben in mm

	Datum	Name	Objekt:	Maßstab:	 <p>Jeld-Wen Türen GmbH A-4582 Spital am Pyhrn</p>
Gez.:	30.10.14	agro	Kunde/Lieferant:		
Gepr.:	..		AB-Nr.:		
Benennung:	Nutzbare DGL PHT-Stock gefälzt (EI30) mit Blindstock Band VX7939 und 0/12/32mm Niveauunterschied			Zeichnungs-Nr. 00690252 / A	
Bemerkungen:				Ersatz für:	Alle Rechte vorbehalten



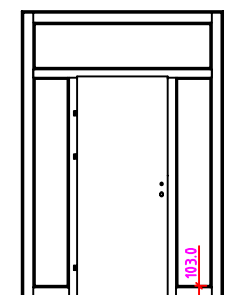
Maßangaben in mm

	Datum	Name	Objekt:	Maßstab:
Gez.:	30.10.14	agro	Kunde/Lieferant:	
Gepr.:	..		AB-Nr.:	
Benennung:	Nutzbare DGL PHT-Stock gefälzt (EI30) mit Blindstock Band VX7939 und 0/12/32mm Niveauunterschied			Zeichnungs-Nr. 00690252 / A
Bemerkungen:				Ersatz für:

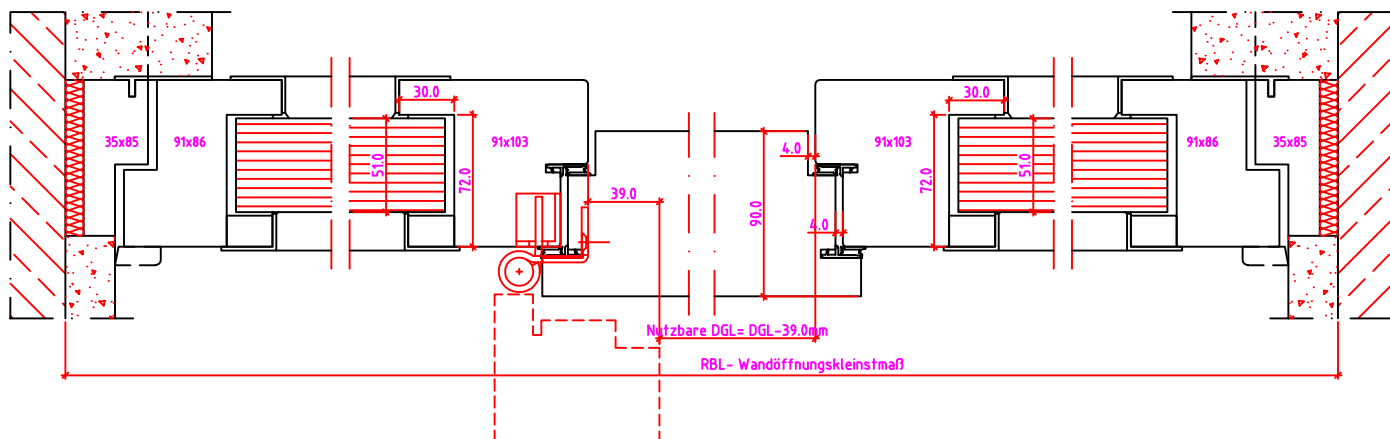
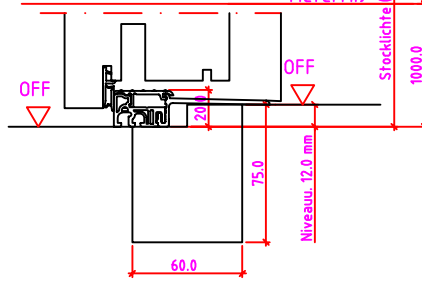
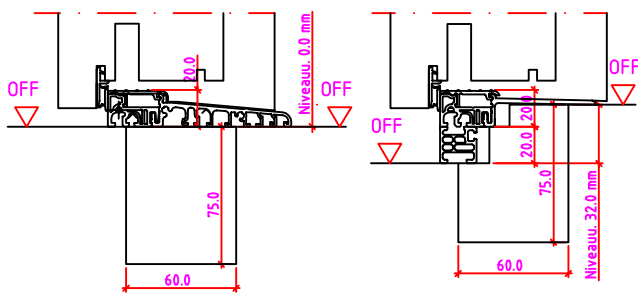
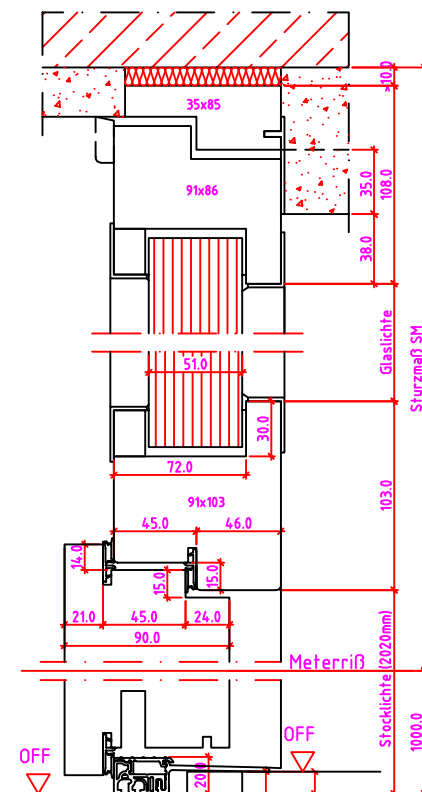
DANA®

Jeld-Wen Türen GmbH
A-4582 Spital am Pyhrn


Alle Rechte vorbehalten

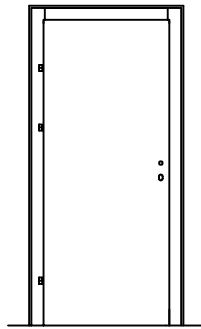


LG 2SK Anschlag links

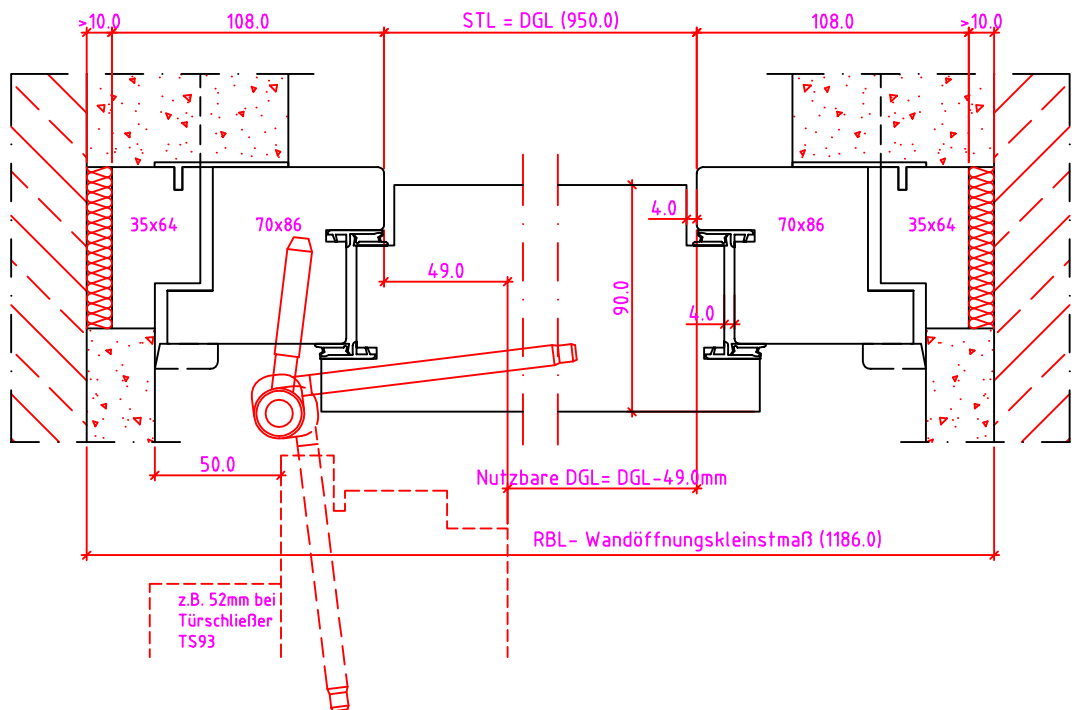
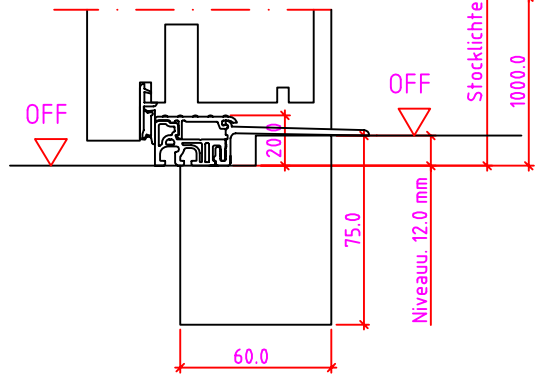
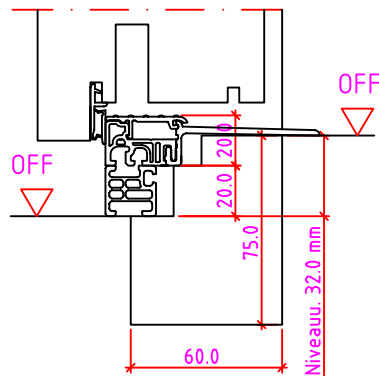
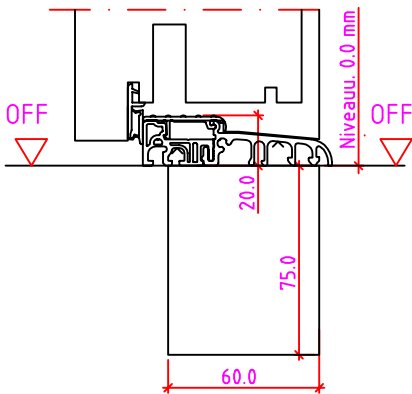
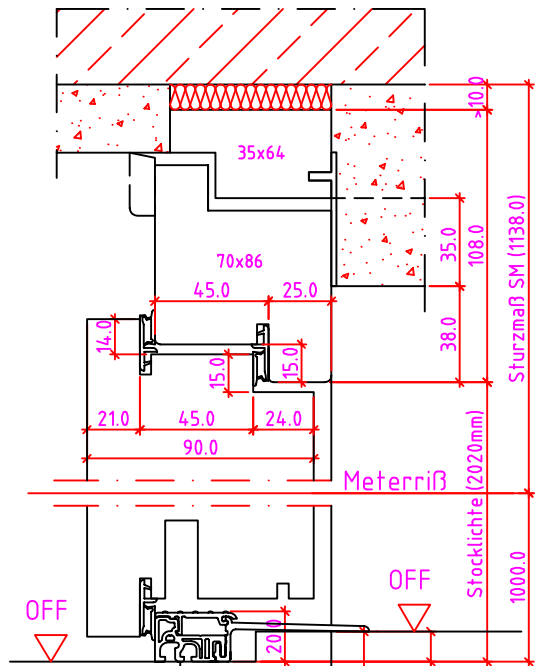


Maßangaben in mm

	Datum	Name	Objekt:	Maßstab:	 <p>Jeld-Wen Türen GmbH A-4582 Spital am Pyhrn</p>
Gez.:	30.10.14	agro	Kunde/Lieferant:		
Gepr.:	..		AB-Nr.:		
Benennung:	Nutzbare DGL PHT-Stock gefälzt (EI30) mit Blindstock Band VX7939 und 0/12/32mm Niveauunterschied			Zeichnungs-Nr. 00690252 / A	
Bemerkungen:				Ersatz für:	Alle Rechte vorbehalten

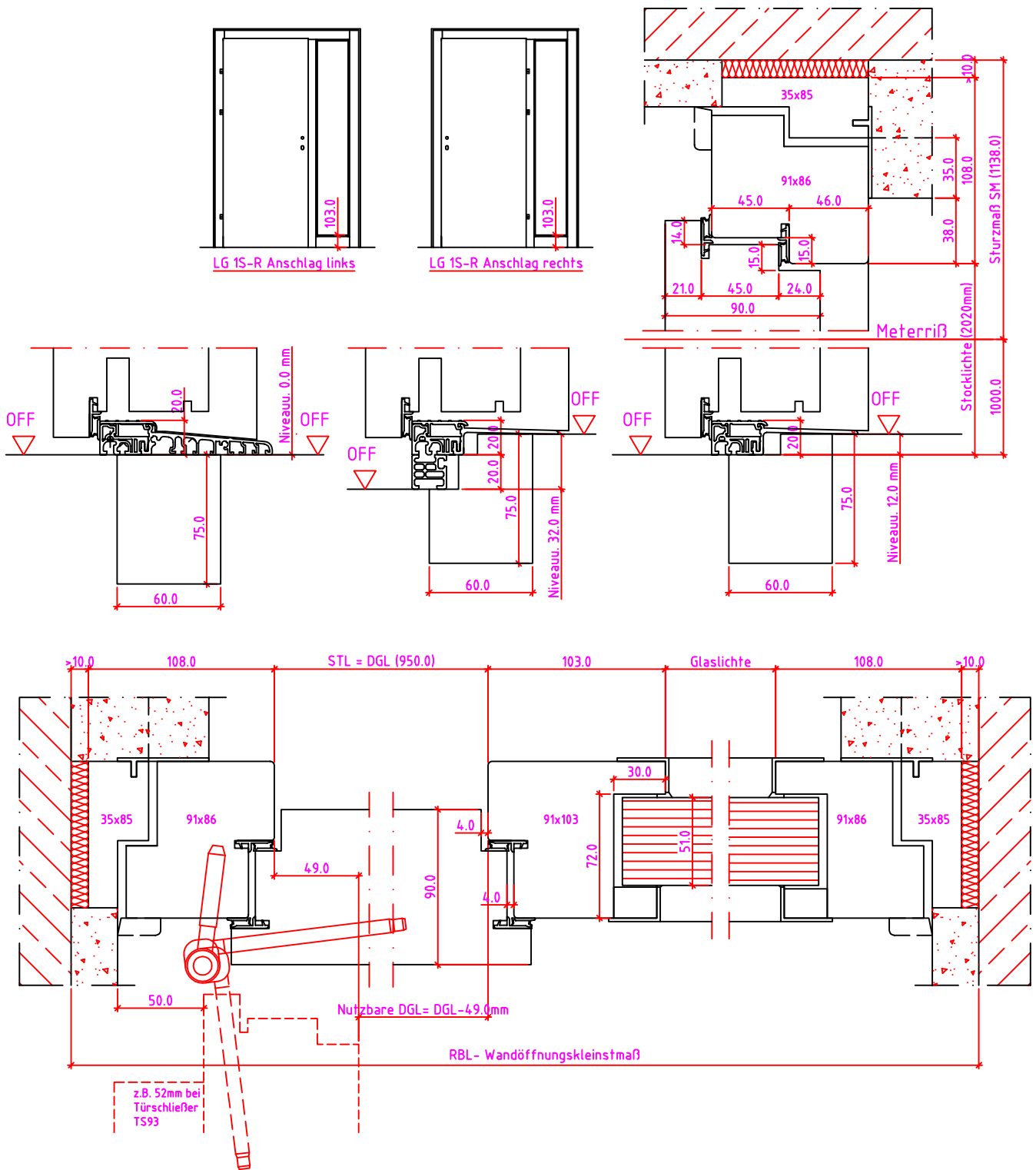


Anschlag links



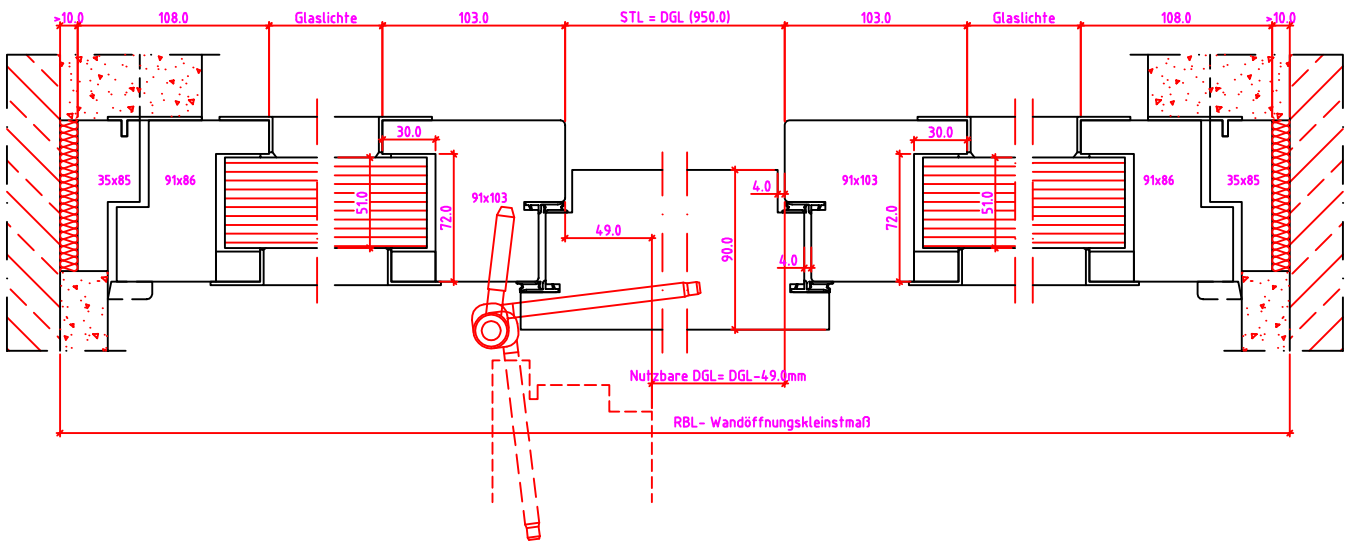
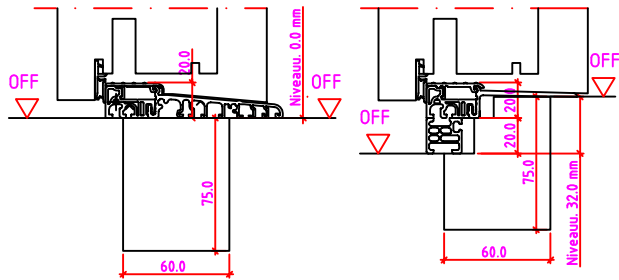
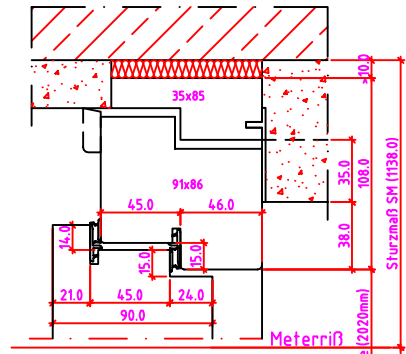
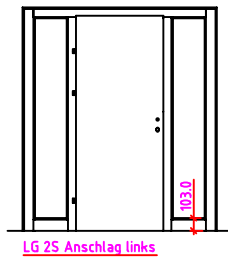
Maßangaben in mm

	Datum	Name	Objekt:	Maßstab:	 <p>Jeld-Wen Türen GmbH A-4582 Spital am Pyhrn</p>
Gez.:	30.10.14	agro	Kunde/Lieferant:		
Gepr.:	..		AB-Nr.:		
Benennung:			Zeichnungs-Nr.		
Nutzbare DGL PHT-Stock gefälzt (EI30) mit Blindstock GOLL Band T0320 und 0/12/23mm Niveauunterschied			00690252 / A		
Bemerkungen:			Ersatz für:		Alle Rechte vorbehalten




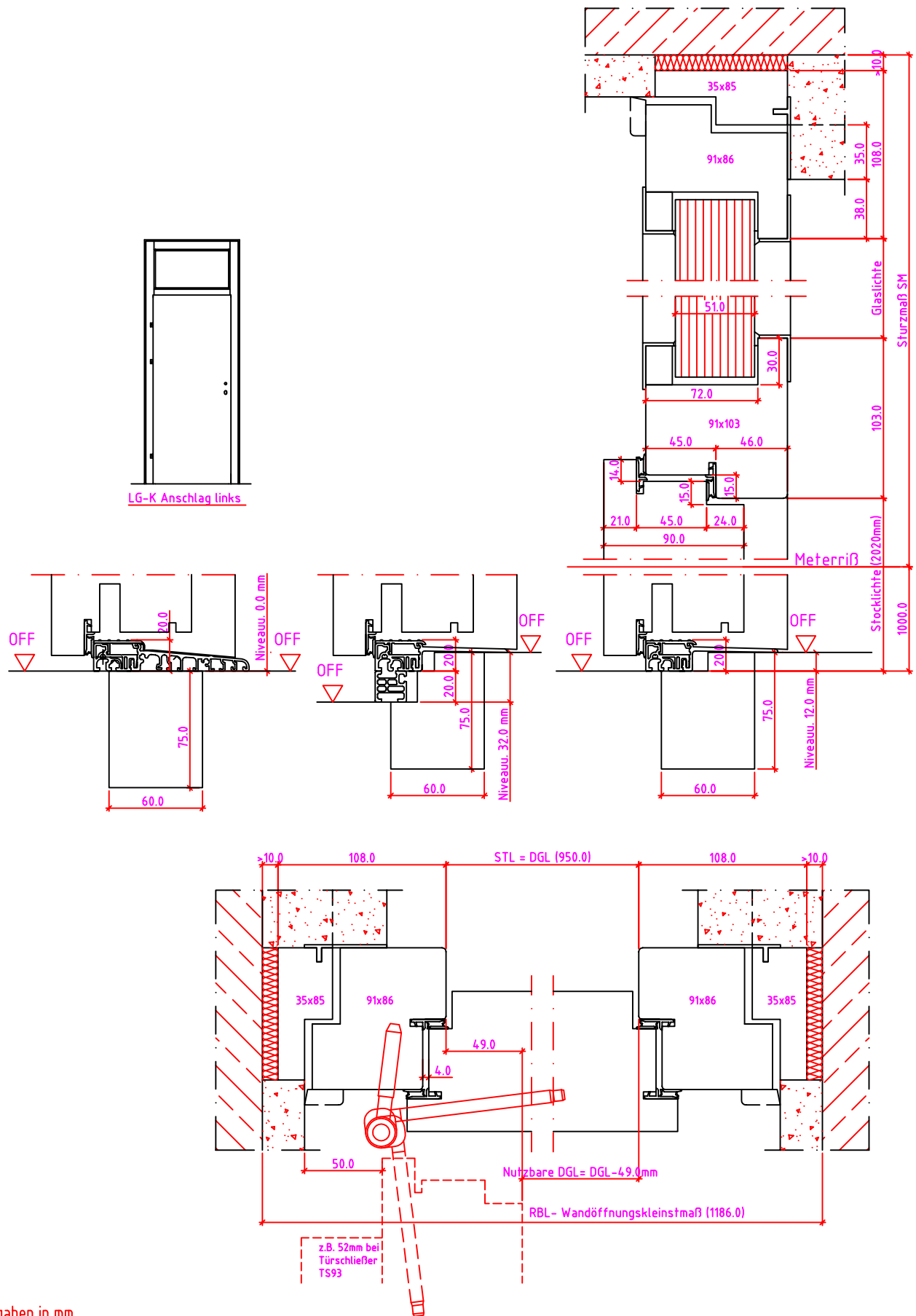
Maßangaben in mm

	Datum	Name	Objekt:	Maßstab:	 <p>Jeld-Wen Türen GmbH A-4582 Spital am Pyhrn</p>
Gez.:	30.10.14	agro	Kunde/Lieferant:		
Gepr.:	..		AB-Nr.:		
Benennung:			Zeichnungs-Nr.		
Nutzbare DGL PHT-Stock gefälzt (EI30) mit Blindstock GOLL Band T0320 und 0/12/32mm Niveauunterschied			00690252 / A		
Bemerkungen:			Ersatz für:		Alle Rechte vorbehalten



Maßangaben in mm

	Datum	Name	Objekt:	Maßstab:	 <p>Jeld-Wen Türen GmbH A-4582 Spital am Pyhrn</p>
Gez.:	30.10.14	agro	Kunde/Lieferant:		
Gepr.:	..		AB-Nr.:		
Benennung:			Zeichnungs-Nr.		
Nutzbare DGL PHT-Stock gefälzt (EI30) mit Blindstock GOLL Band T0320 und 0/12/32mm Niveauunterschied			00690252 / A		
Bemerkungen:			Ersatz für:		Alle Rechte vorbehalten



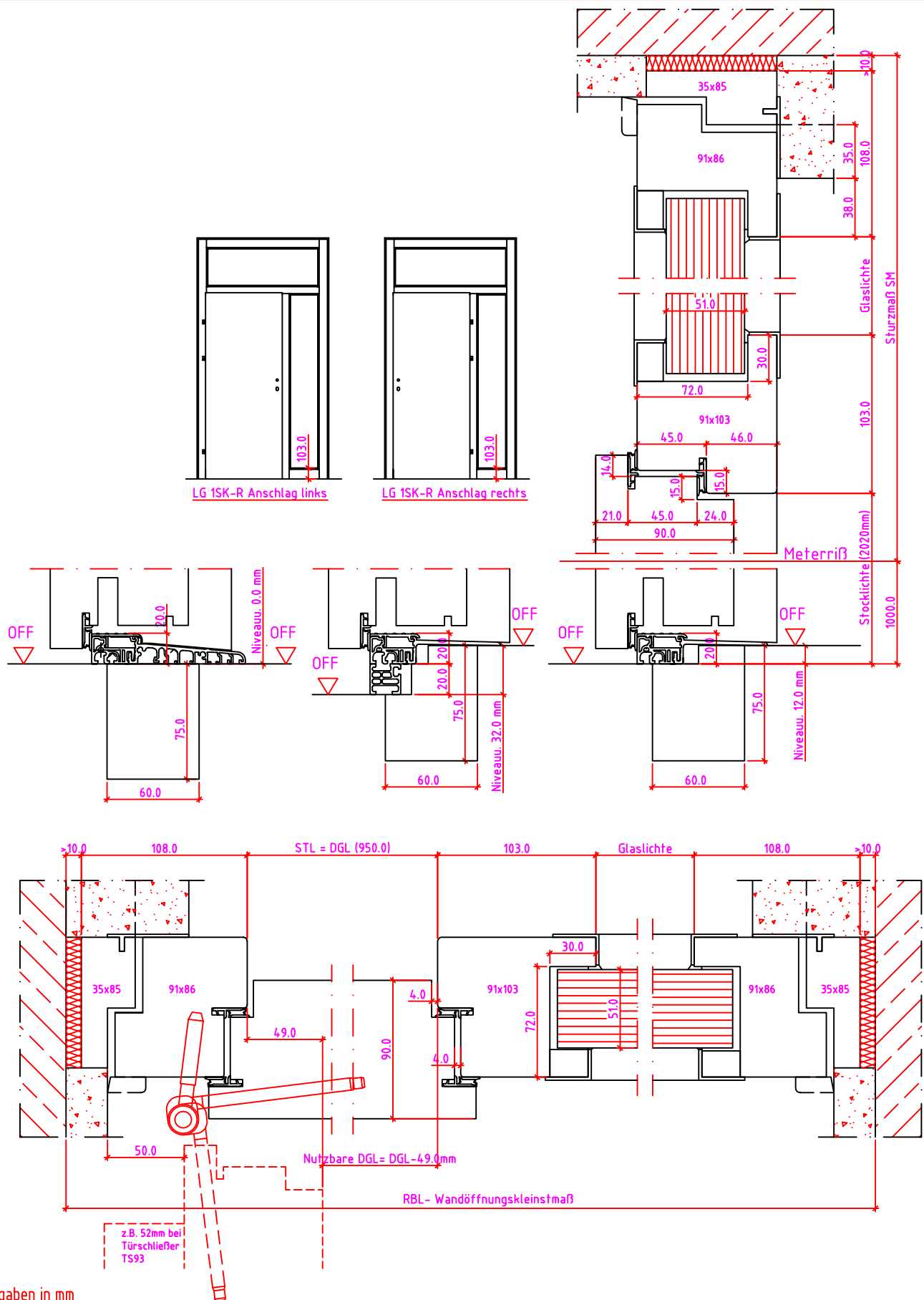
Maßangaben in mm

	Datum	Name	Objekt:	Maßstab:
Gez.:	30.10.14	agro	Kunde/Lieferant:	
Gepr.:	..		AB-Nr.:	
Benennung:	Nutzbare DGL PHT-Stock gefälzt (EI30) mit Blindstock GOLL Band T0320 und 0/12/32mm Niveauunterschied			Zeichnungs-Nr. 00690252 / A
Bemerkungen:				Ersatz für:



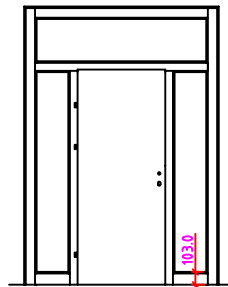
Jeld-Wen Türen GmbH
A-4582 Spital am Pyhrn

Alle Rechte vorbehalten

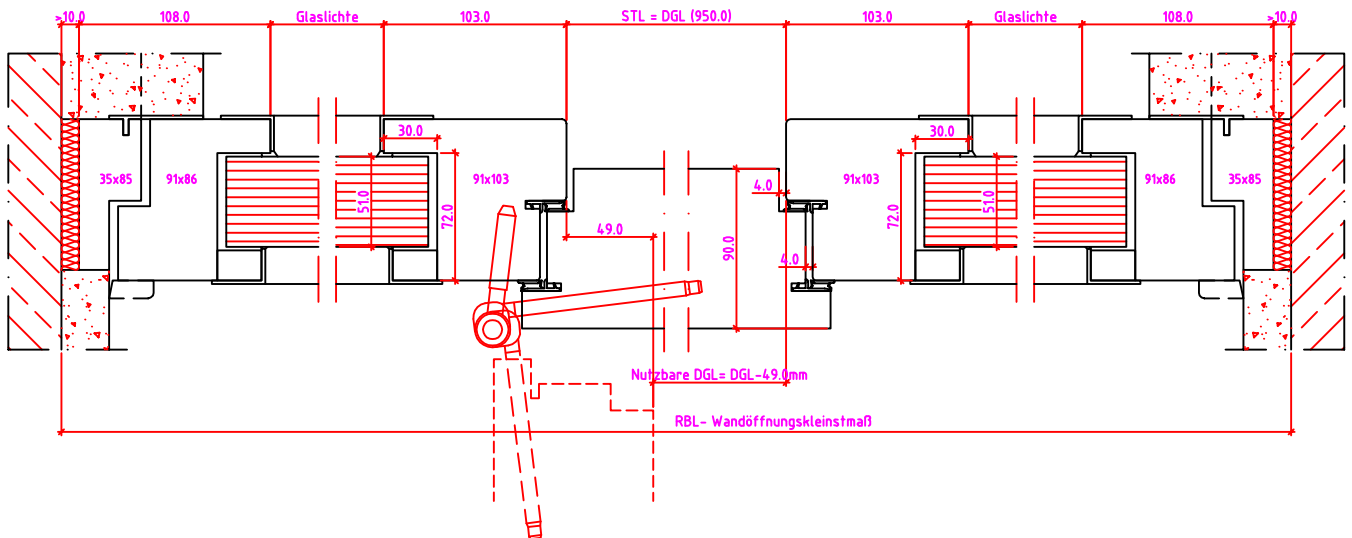
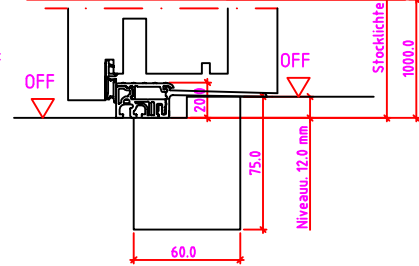
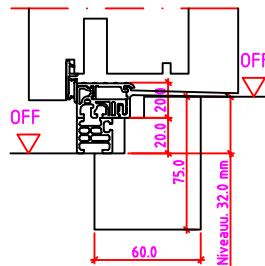
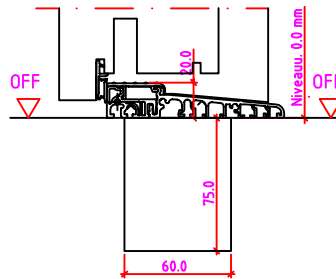
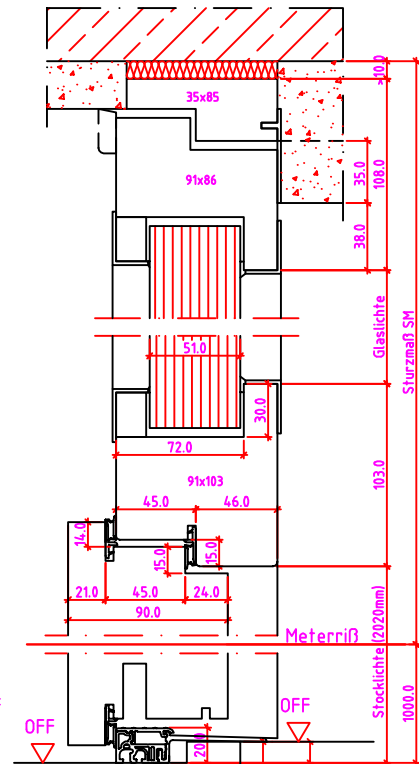


Maßangaben in mm

	Datum	Name	Objekt:	Maßstab:	 <p>Jeld-Wen Türen GmbH A-4582 Spital am Pyhrn</p>
Gez.:	30.10.14	agro	Kunde/Lieferant:		
Gepr.:	..		AB-Nr.:		
Benennung:			Zeichnungs-Nr.		
Nutzbare DGL PHT-Stock gefälzt (EI30) mit Blindstock GOLL Band T0320 und 0/12/32mm Niveauunterschied			00690252 / A		
Bemerkungen:			Ersatz für:		Alle Rechte vorbehalten

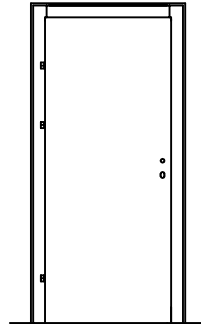


LG 2SK Anschlag links

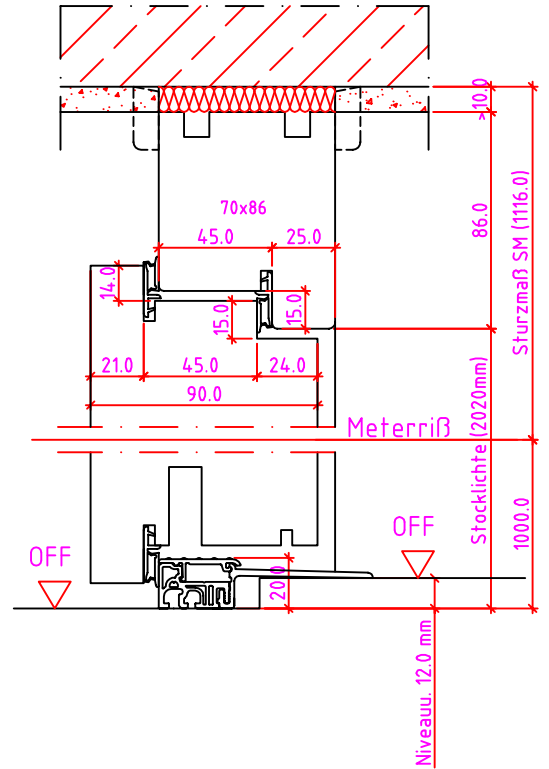


Maßangaben in mm

Datum	Name	Objekt:	Maßstab:	
30.10.14	agro	Kunde/Lieferant:	 <p>Jeld-Wen Türen GmbH A-4582 Spital am Pyhrn</p>	
		AB-Nr.:		
Benennung: Nutzbare DGL PHT-Stock gefälzt (EI30) mit Blindstock GOLL Band T0320 und 0/12/32mm Niveauunterschied		Zeichnungs-Nr. 00690252 / A		
Bemerkungen:			Ersatz für:	Alle Rechte vorbehalten



Anschlag links

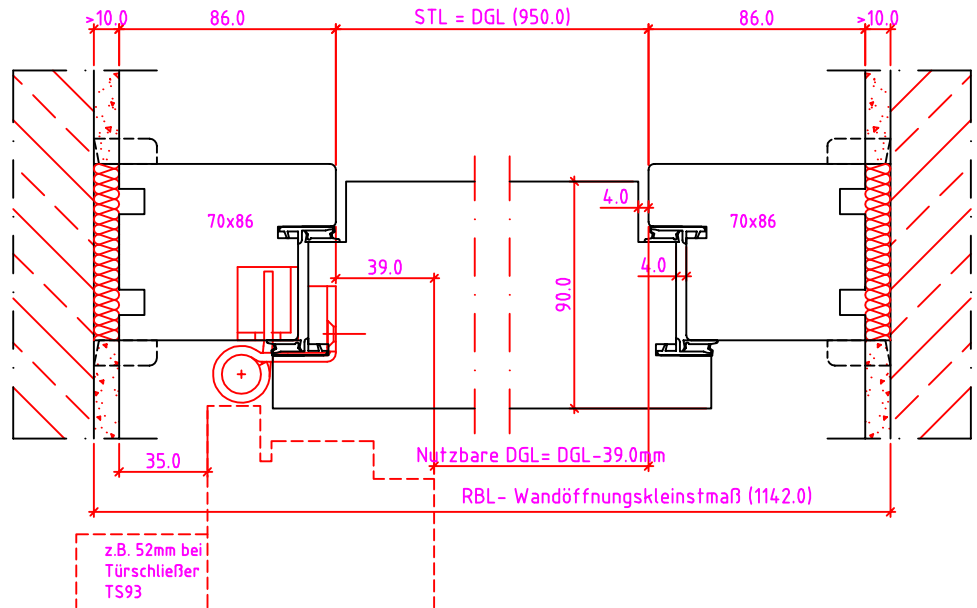
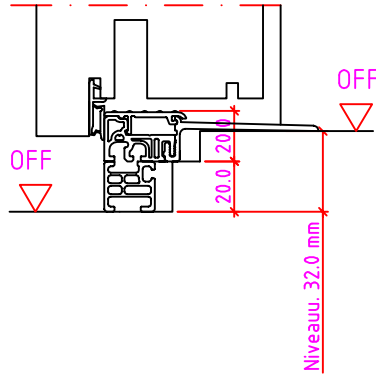
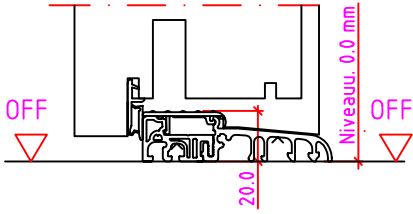


Meterriß

Sturzmaß SM (1116.0)

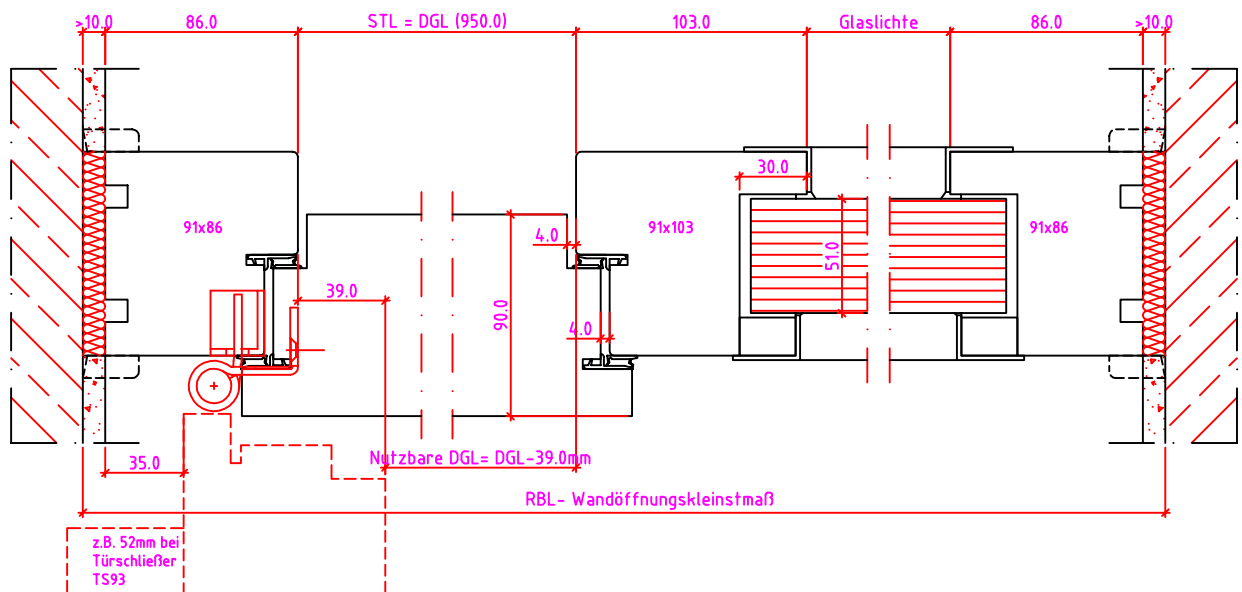
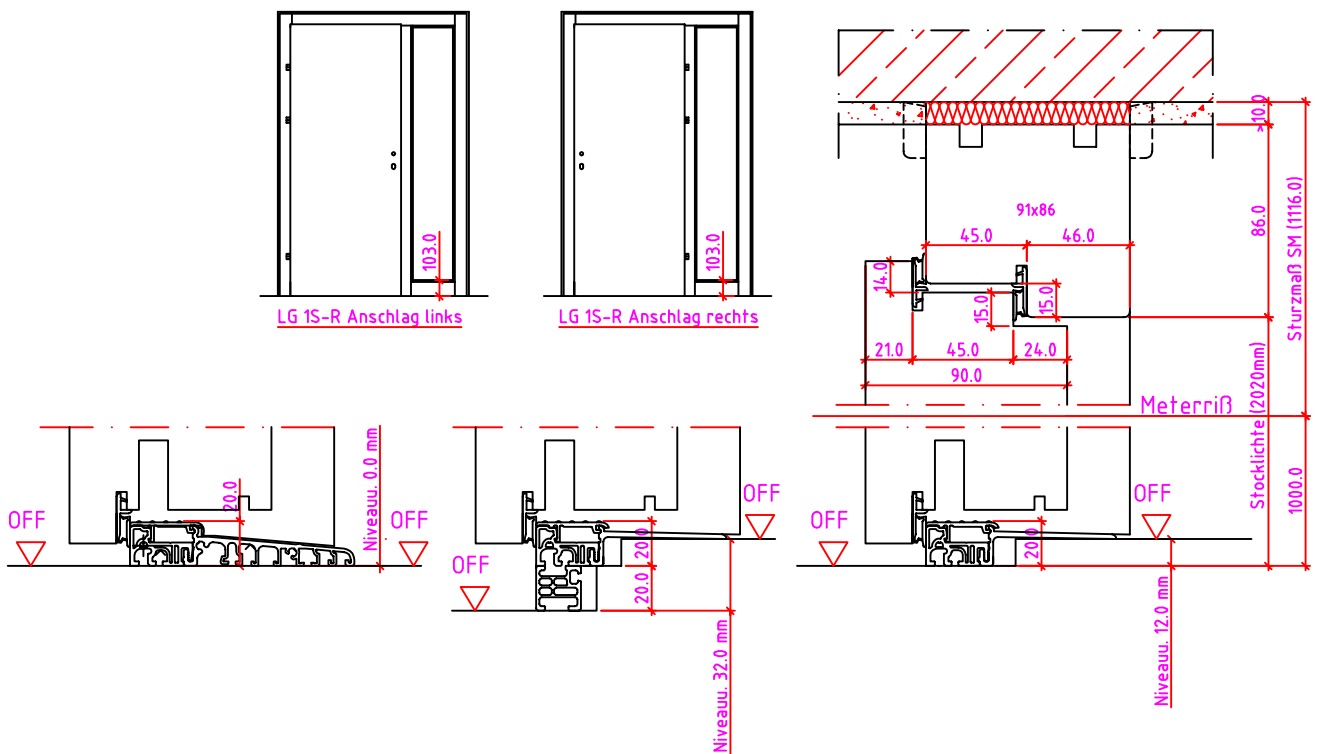
Stocklichte (2020mm)

Niveauu. 12.0 mm



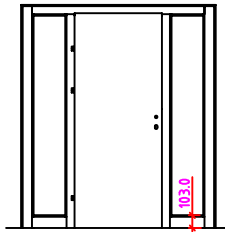
Maßangaben in mm

	Datum	Name	Objekt:	Maßstab:	 <p>Jeld-Wen Türen GmbH A-4582 Spital am Pyhrn</p>
Gez.:	06.11.14	agro	Kunde/Lieferant:		
Gepr.:	..		AB-Nr.:		
Benennung:	Nutzbare DGL PHT-Stock gefälzt (EI30) ohne Blindstock Band VX7939 und 0/12/32mm Niveauunterschied			Zeichnungs-Nr. 00690731 / A	Alle Rechte vorbehalten
Bemerkungen:				Ersatz für:	

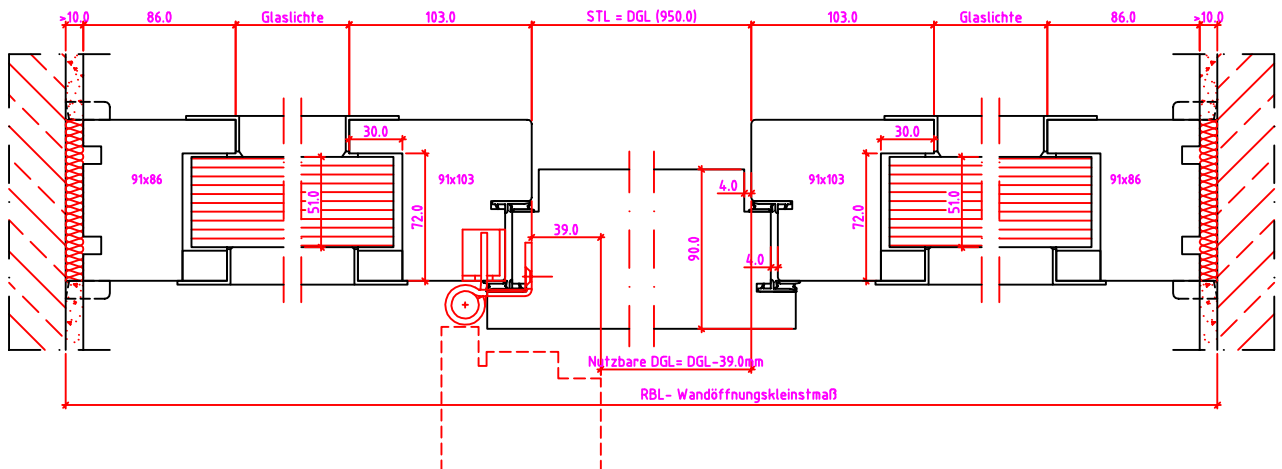
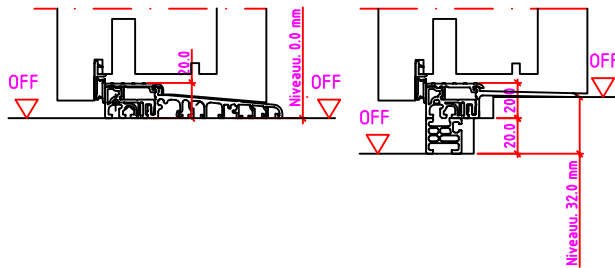
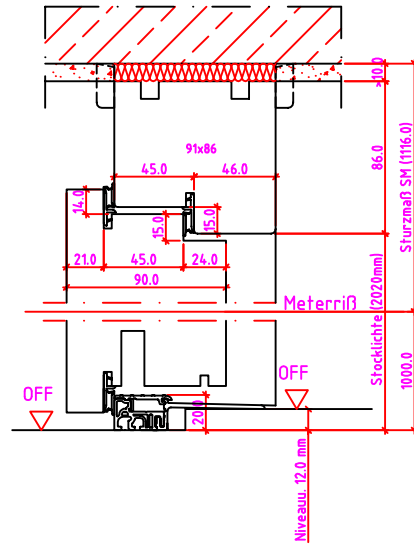


Maßangaben in mm

	Datum	Name	Objekt:	Maßstab:	 <p>Jeld-Wen Türen GmbH A-4582 Spital am Pyhrn</p>
Gez.:	06.11.14	agro	Kunde/Lieferant:		
Gepr.:	..		AB-Nr.:		
Benennung:	Nutzbare DGL PHT-Stock gefälzt (EI30) ohne Blindstock Band VX7939 und 0/12/32mm Niveauunterschied			Zeichnungs-Nr. 00690731 / A	
Bemerkungen:				Ersatz für:	Alle Rechte vorbehalten

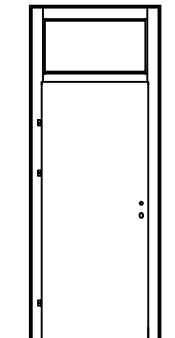


LG 2S Anschlag links

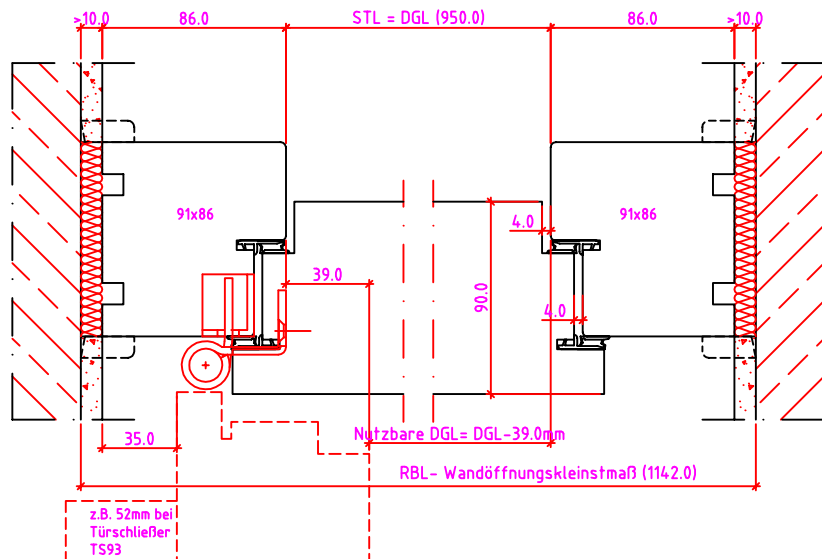
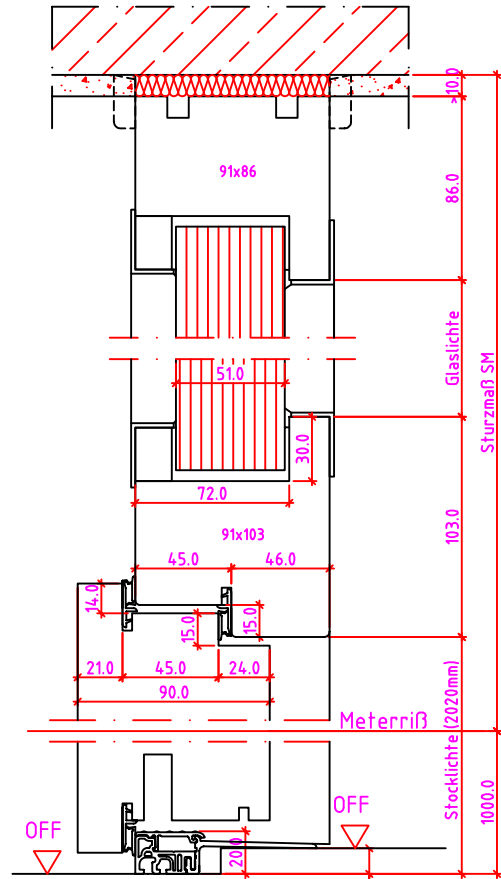
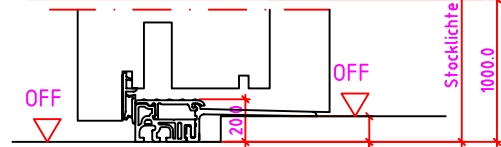
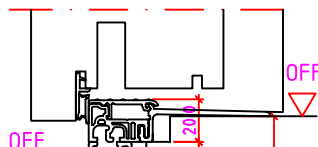
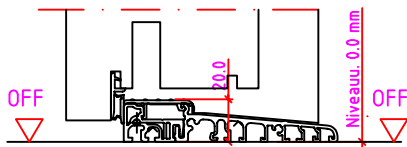


Maßangaben in mm

	Datum	Name	Objekt:	Maßstab:	 <p>Jeld-Wen Türen GmbH A-4582 Spital am Pyhrn</p>
Gez.:	06.11.14	agro	Kunde/Lieferant:		
Gepr.:	..		AB-Nr.:		
Benennung:			Zeichnungs-Nr.		
Nutzbare DGL PHT-Stock gefälzt (EI30) ohne Blindstock Band VX7939 und 0/12/32mm Niveauunterschied			00690731 / A		
Bemerkungen:			Ersatz für:		Alle Rechte vorbehalten

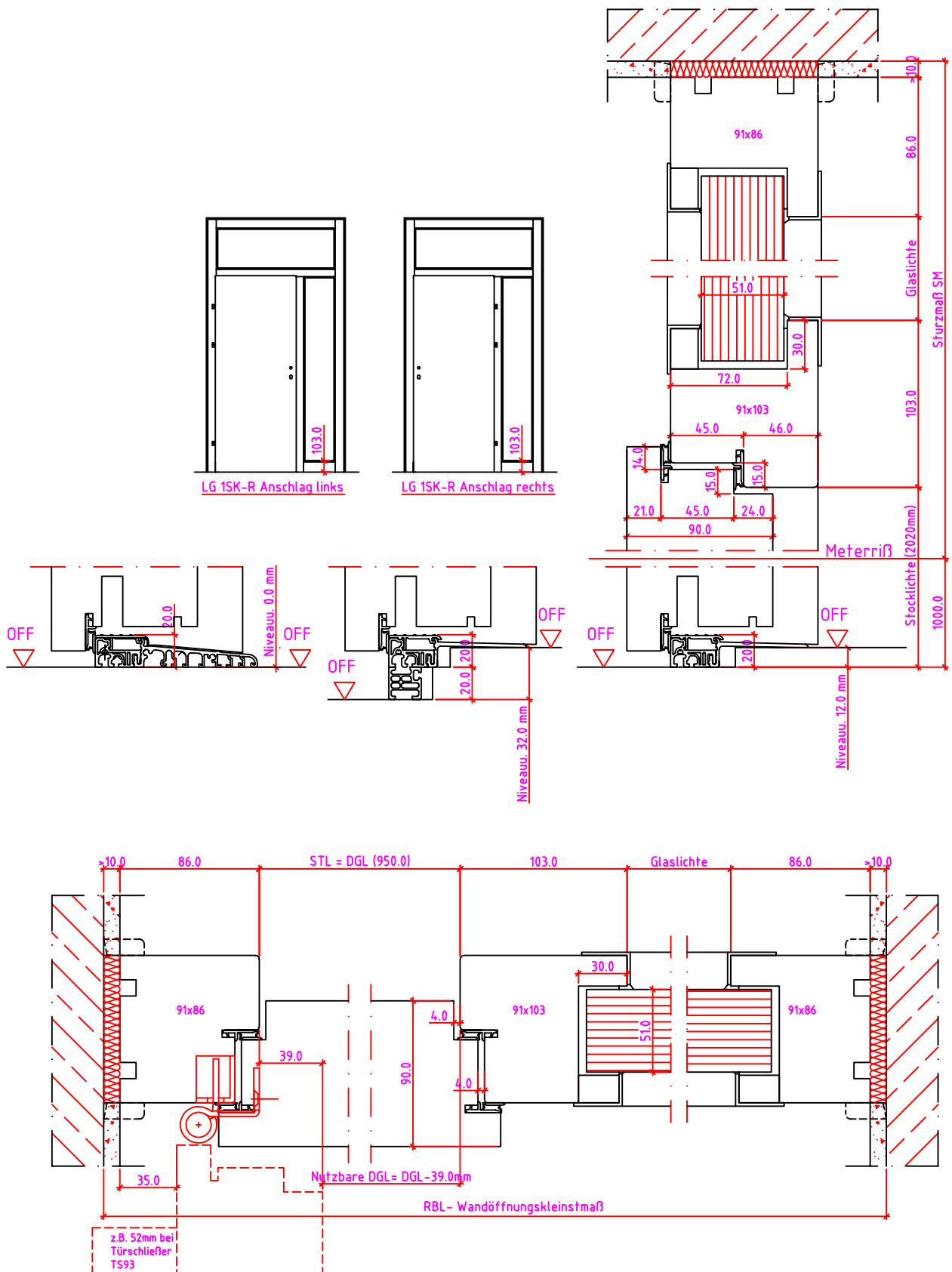


LG-K Anschlag links



Maßangaben in mm

	Datum	Name	Objekt:	Maßstab:	 Jeld-Wen Türen GmbH A-4582 Spital am Pyhrn
Gez.:	06.11.14	agro	Kunde/Lieferant:		
Gepr.:	..		AB-Nr.:		
Benennung:			Zeichnungs-Nr.		
Nutzbare DGL PHT-Stock gefälzt (EI30) ohne Blindstock Band VX7939 und 0/12/32mm Niveauunterschied			00690731 / A		
Bemerkungen:			Ersatz für:		Alle Rechte vorbehalten



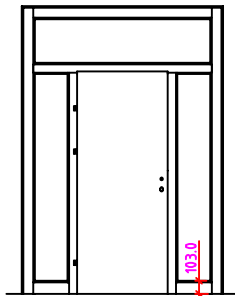
Maßangaben in mm

	Datum	Name	Objekt:	Maßstab:
Gez.:	06.11.14	agro	Kunde/Lieferant:	
Gepr.:	..		AB-Nr.:	
Benennung:	Nutzbare DGL PHT-Stock gefälzt (EI30) ohne Blindstock Band VX7939 und 0/12/32mm Niveauunterschied			Zeichnungs-Nr. 00690731 / A
Bemerkungen:				Ersatz für:

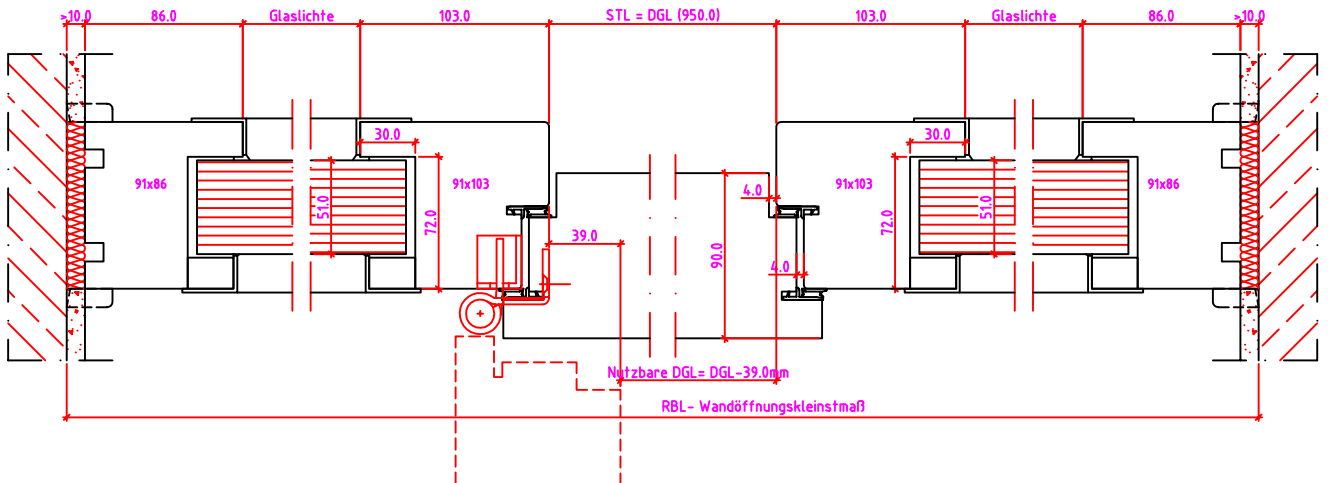
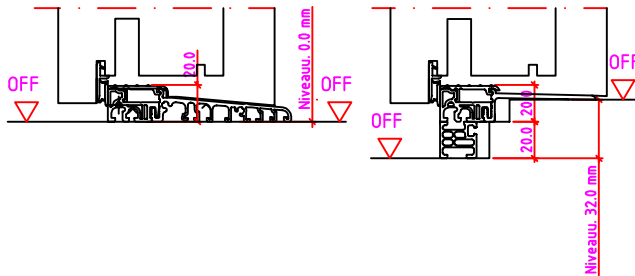
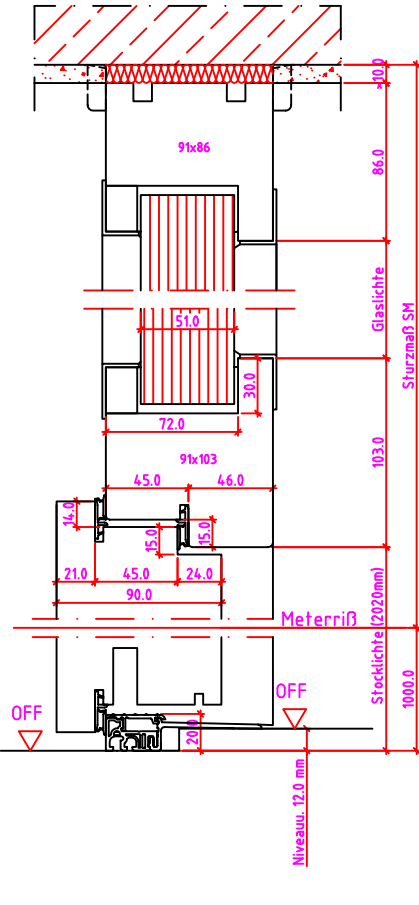
DANA®

Jeld-Wen Türen GmbH
A-4582 Spital am Pyhrn

Alle Rechte vorbehalten

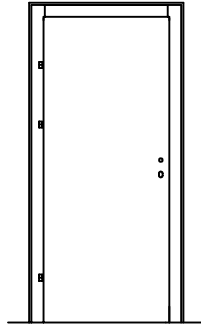


LG 2SK Anschlag links

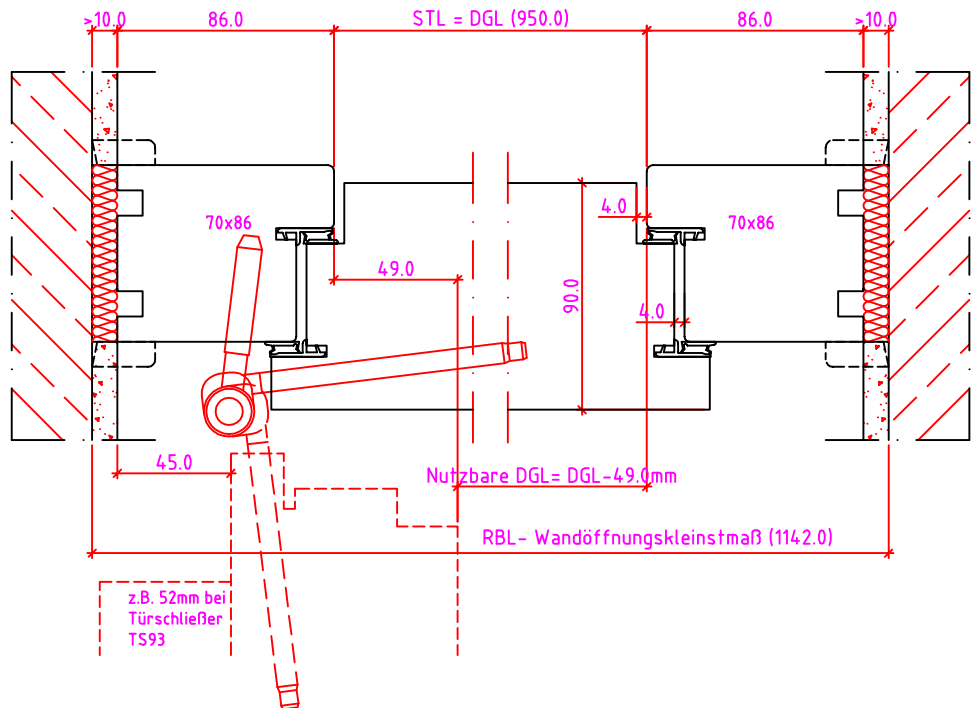
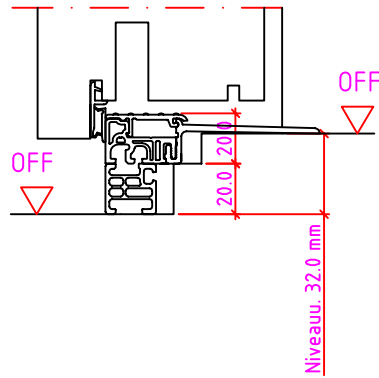
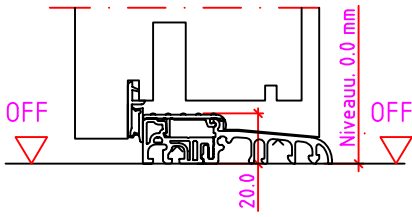
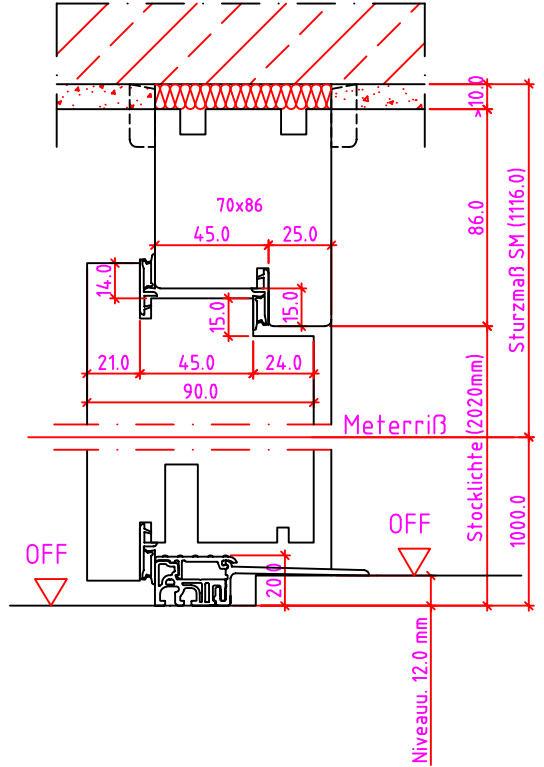


Maßangaben in mm


	Datum	Name	Objekt:	Maßstab:	 <p>Jeld-Wen Türen GmbH A-4582 Spital am Pyhrn</p>
Gez.:	06.11.14	agro	Kunde/Lieferant:		
Gepr.:	..		AB-Nr.:		
Benennung:	Nutzbare DGL PHT-Stock gefälzt (EI30) ohne Blindstock Band VX7939 und 0/12/32mm Niveauunterschied			Zeichnungs-Nr. 00690731 / A	
Bemerkungen:				Ersatz für:	Alle Rechte vorbehalten

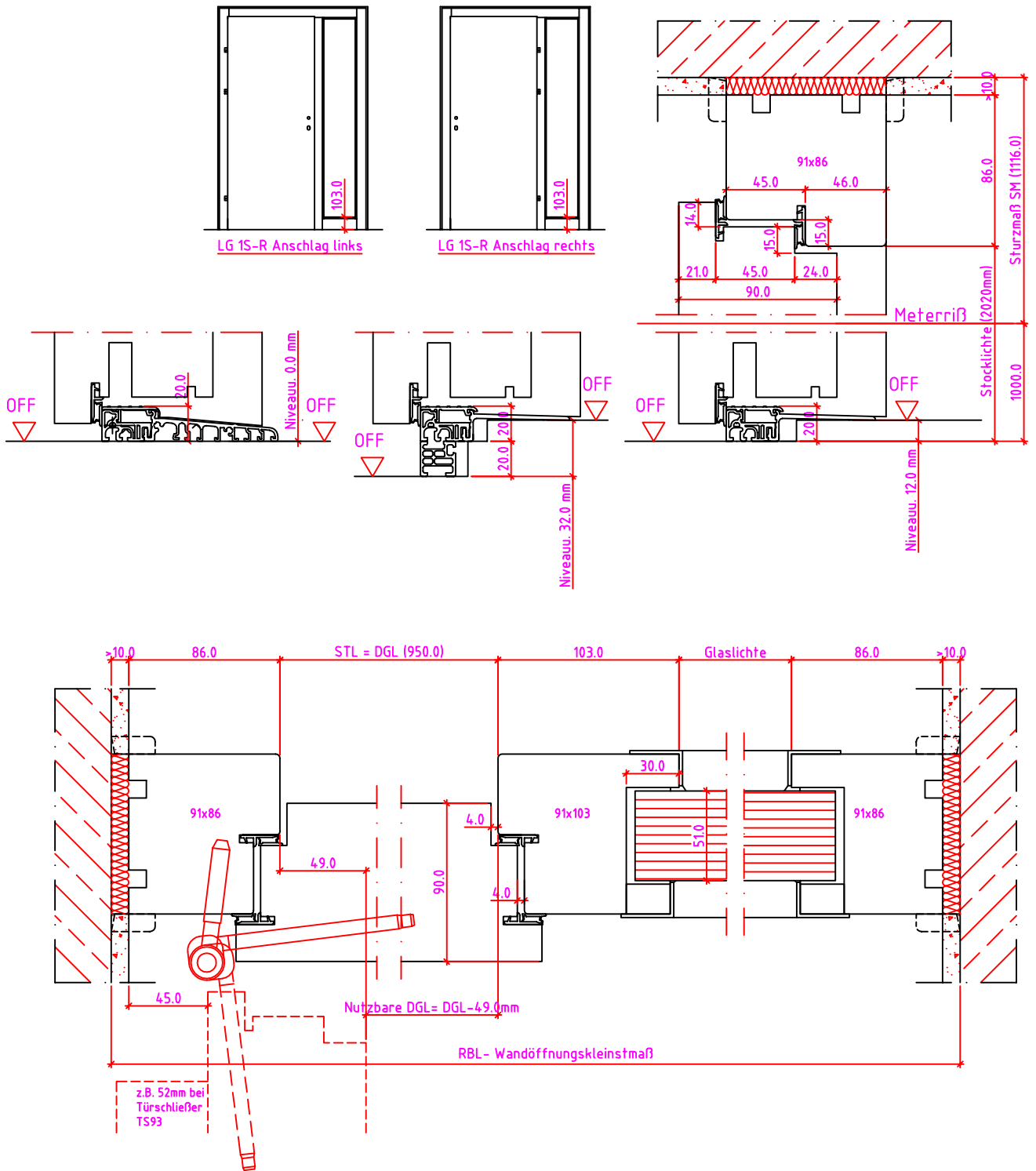


Anschlag links



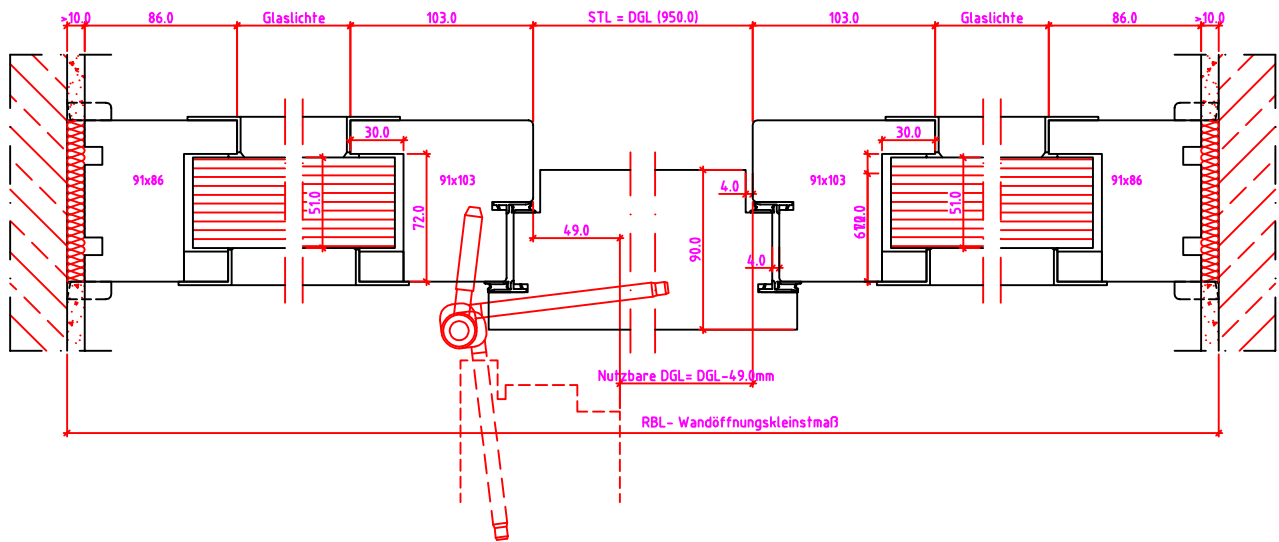
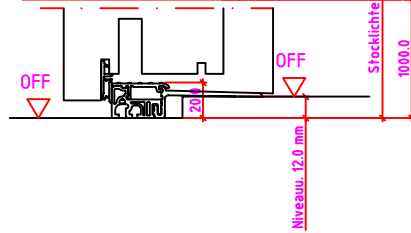
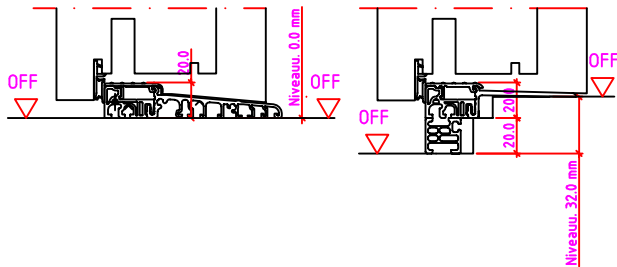
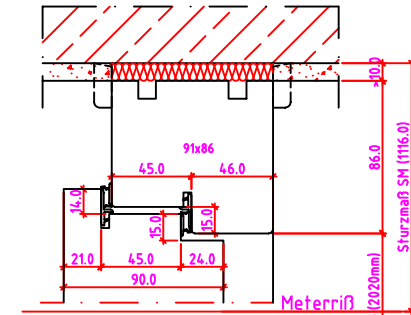
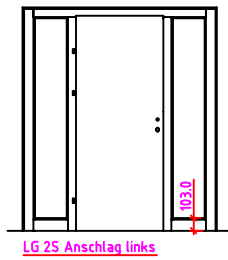
Maßangaben in mm

	Datum	Name	Objekt:	Maßstab:	 <p>Jeld-Wen Türen GmbH A-4582 Spital am Pyhrn</p>
Gez.:	06.11.14	agro	Kunde/Lieferant:		
Gepr.:	..		AB-Nr.:		
Benennung:			Zeichnungs-Nr.		
Nutzbare DGL PHT-Stock gefälzt (EI30) ohne Blindstock GOLL Band T0320 und 0/12/23mm Niveauunterschied			00690731 / A		
Bemerkungen:			Ersatz für:		Alle Rechte vorbehalten



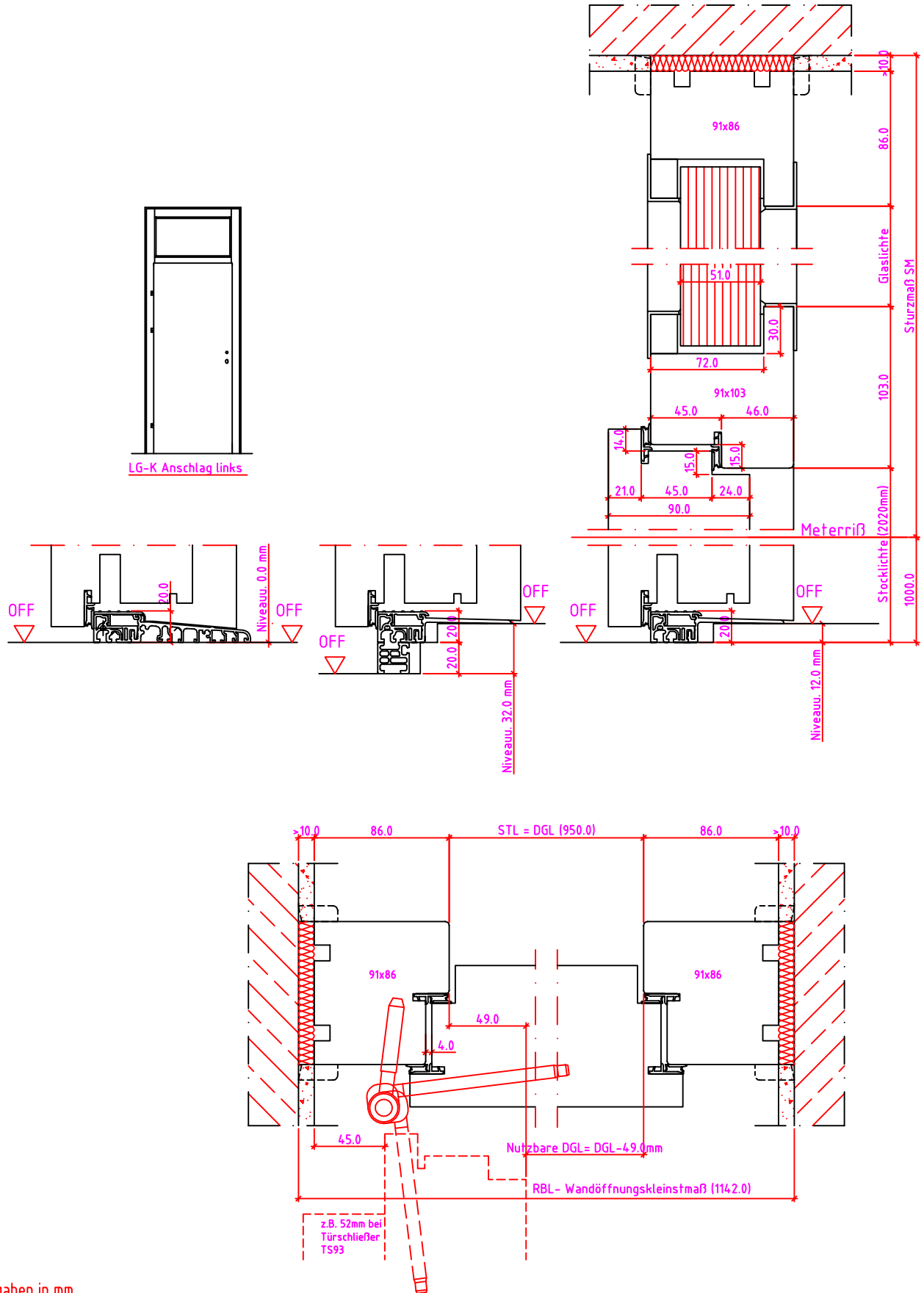
Maßangaben in mm

	Datum	Name	Objekt:	Maßstab:	 <p>Jeld-Wen Türen GmbH A-4582 Spital am Pyhrn</p>
Gez.:	06.11.14	agro	Kunde/Lieferant:		
Gepr.:	..		AB-Nr.:		
Benennung:			Zeichnungs-Nr.		
Nutzbare DGL PHT-Stock gefälzt (EI30) ohne Blindstock GOLL Band T0320 und 0/12/32mm Niveauunterschied			00690731 / A		
Bemerkungen:			Ersatz für:		Alle Rechte vorbehalten



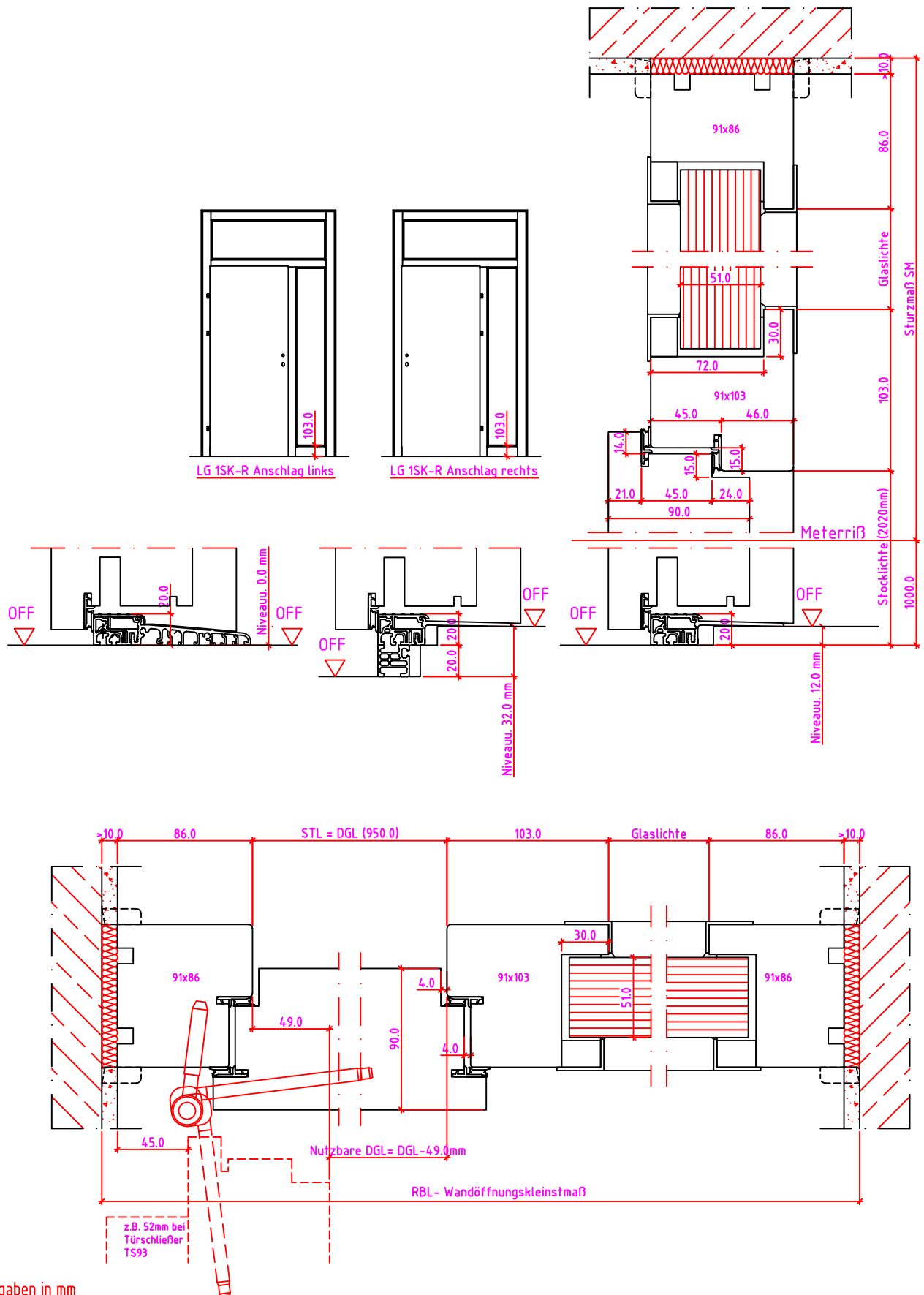
Maßangaben in mm

	Datum	Name	Objekt:	Maßstab:	 <p>Jeld-Wen Türen GmbH A-4582 Spital am Pyhrn</p>
Gez.:	06.11.14	agro	Kunde/Lieferant:		
Gepr.:	..		AB-Nr.:		
Benennung:			Zeichnungs-Nr.		
Nutzbare DGL PHT-Stock gefälzt (EI30) ohne Blindstock GOLL Band T0320 und 0/12/32mm Niveauunterschied			00690731 / A		
Bemerkungen:			Ersatz für:		Alle Rechte vorbehalten



Maßangaben in mm

	Datum	Name	Objekt:	Maßstab:	 <p>Jeld-Wen Türen GmbH A-4582 Spital am Pyhrn</p>
Gez.:	06.11.14	agro	Kunde/Lieferant:		
Gepr.:	..		AB-Nr.:		
Benennung:			Zeichnungs-Nr.		
Nutzbare DGL PHT-Stock gefälzt (EI30) ohne Blindstock GOLL Band T0320 und 0/12/32mm Niveauunterschied			00690731 / A		
Bemerkungen:			Ersatz für:		Alle Rechte vorbehalten



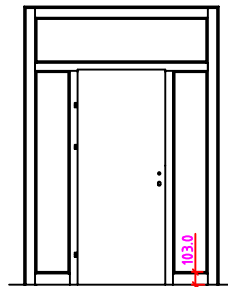
Maßangaben in mm

	Datum	Name	Objekt:	Maßstab:
Gez.:	06.11.14	agro	Kunde/Lieferant:	
Gepr.:	..		AB-Nr.:	
Benennung:	Nutzbare DGL PHT-Stock gefälzt (EI30) ohne Blindstock GOLL Band T0320 und 0/12/32mm Niveauunterschied			Zeichnungs-Nr. 00690731 / A
Bemerkungen:				Ersatz für:

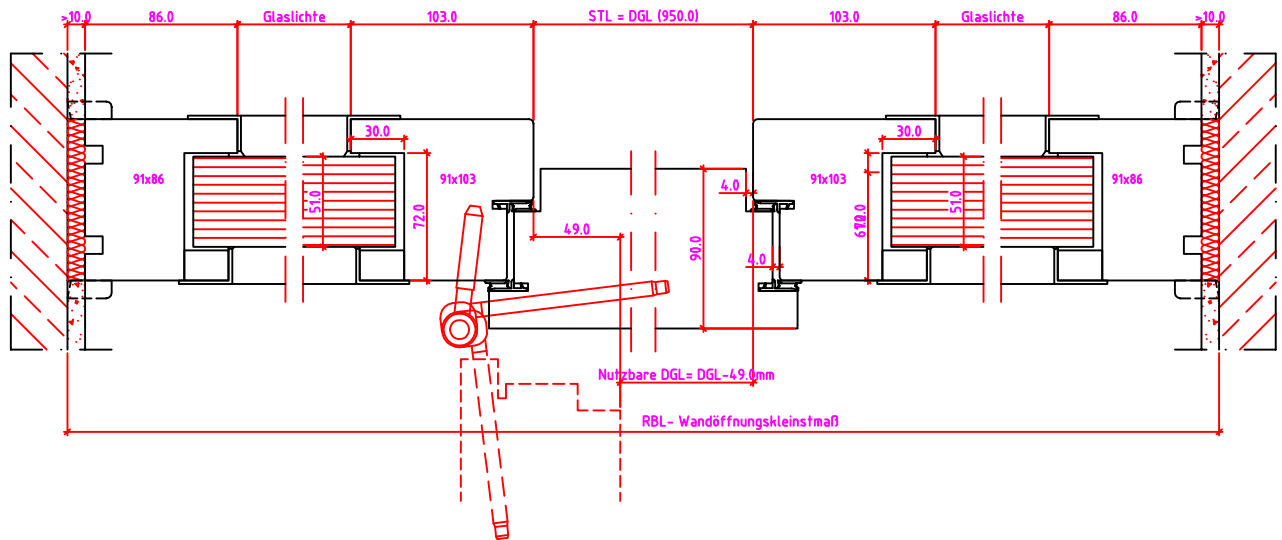
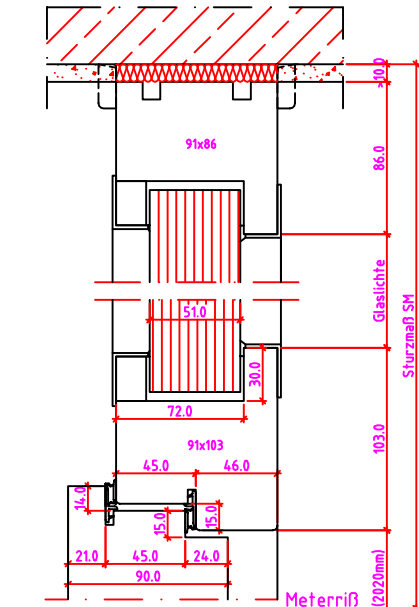
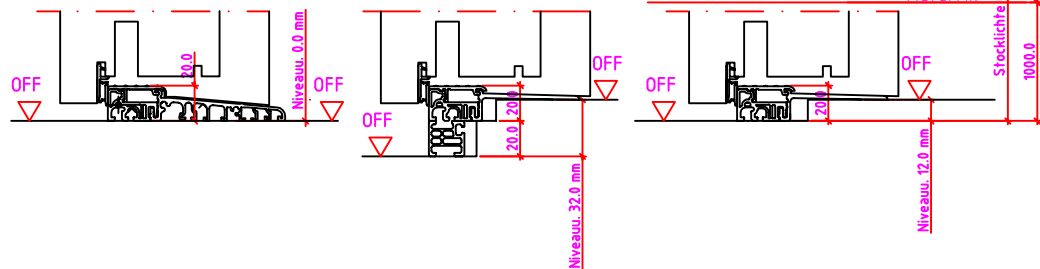
DANA®

Jeld-Wen Türen GmbH
A-4582 Spital am Pyhrn

Alle Rechte vorbehalten



LG 2SK Anschlag links



Maßangaben in mm

	Datum	Name	Objekt:	Maßstab:
Gez.:	06.11.14	agro	Kunde/Lieferant:	
Gepr.:	..		AB-Nr.:	
Benennung:	Nutzbare DGL PHT-Stock gefälzt (EI30) ohne Blindstock GOLL Band T0320 und 0/12/32mm Niveauunterschied			Zeichnungs-Nr. 00690731 / A
Bemerkungen:				Ersatz für:



Jeld-Wen Türen GmbH
A-4582 Spital am Pyhrn

Alle Rechte vorbehalten